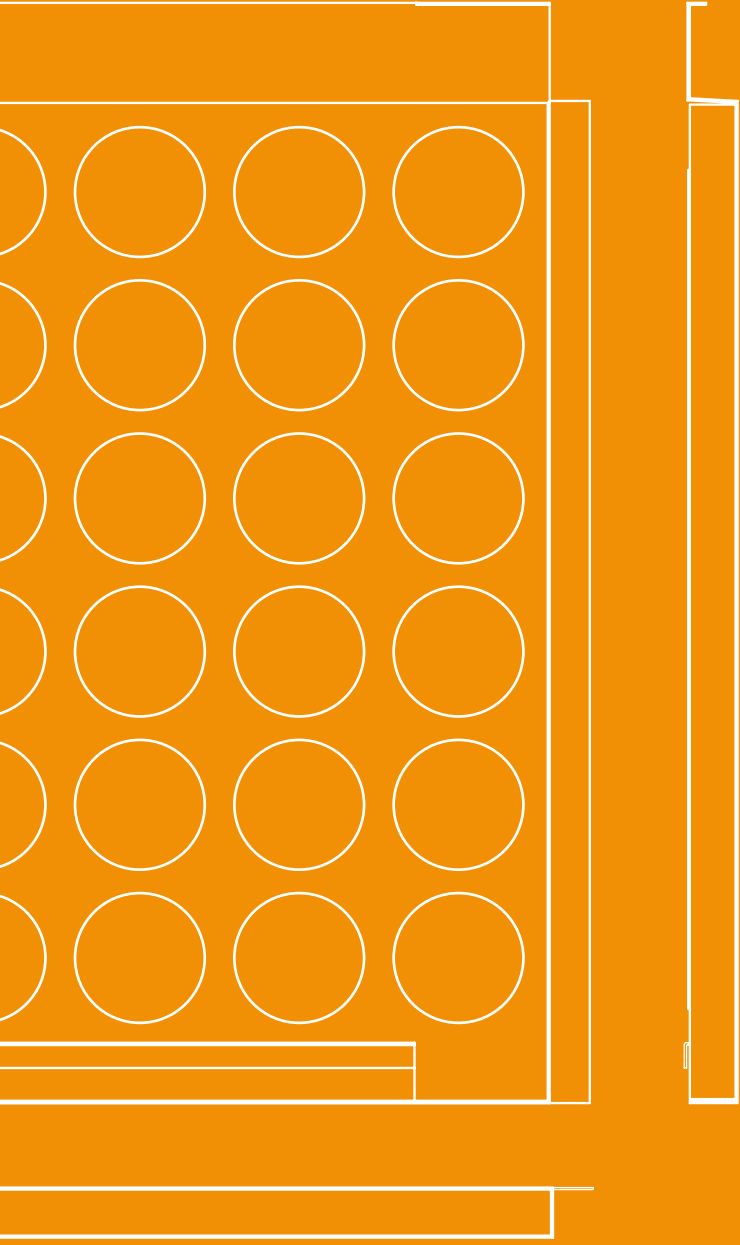




CARDUL PRODUSULUI



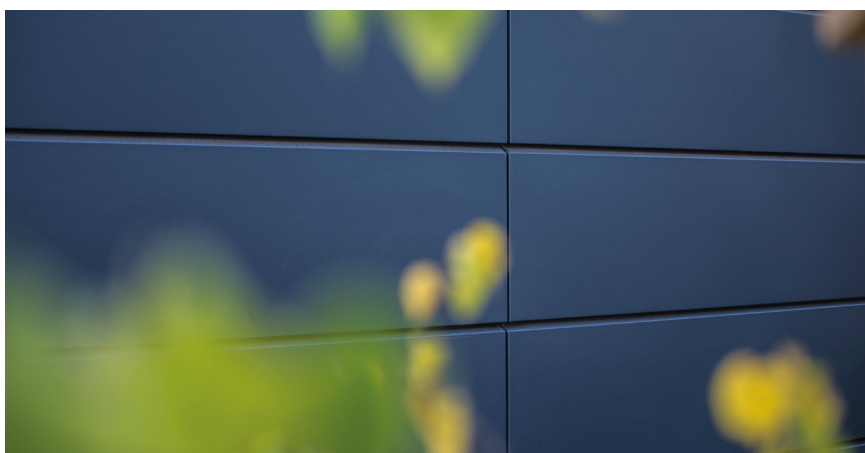
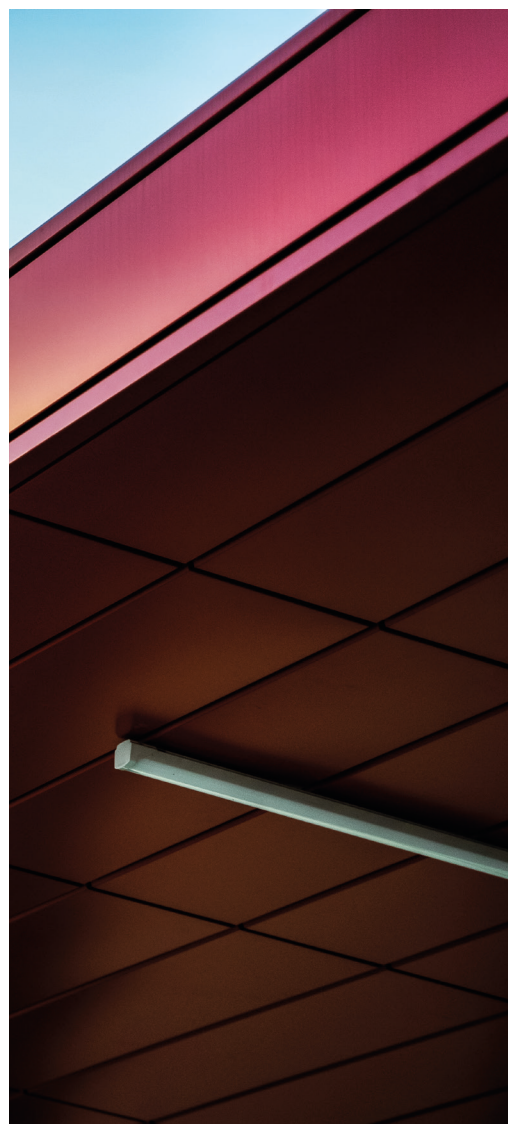
CASETE DE FAȚADĂ SKRIN[®]

INTRODUCERE

Panourile pentru fațadă sunt niște produse care mulțumită caracterului lor universal își găsesc un spectru larg de aplicare în industria construcțiilor. Sunt potrivite atât pentru acoperirea fațadelor clădirilor noi cât și a celor modernizate. Pot fi utilizate la construirea construcțiilor de mici dimensiuni cum sunt garajele, șoproanele sau locuințele unifamiliale, la construirea clădirilor cu fațade mari cum sunt clădirile de birouri, clădirile comerciale sau de interes public și blocurilor.

Oferta BP2 acoperă un spectru larg de produse ce permit realizarea scopurilor investițiilor. Panourile noastre pot fi montate atât orizontal cât și vertical. În funcție de nevoile clientului, sunt folosite diferite învelișuri de protecție pentru panouri, ce iau în considerare categoria de coroziune a oțelului. Culoarea indicată de către client nu reprezintă o problemă pentru noi. Avem pregătite elemente de sistem cum sunt colțarele, elemente în formă de trapez, și alte elemente cerute de către arhitecți pentru proiectele de construcții. În funcție de nevoile clientului, putem executa și elemente nestandarde.

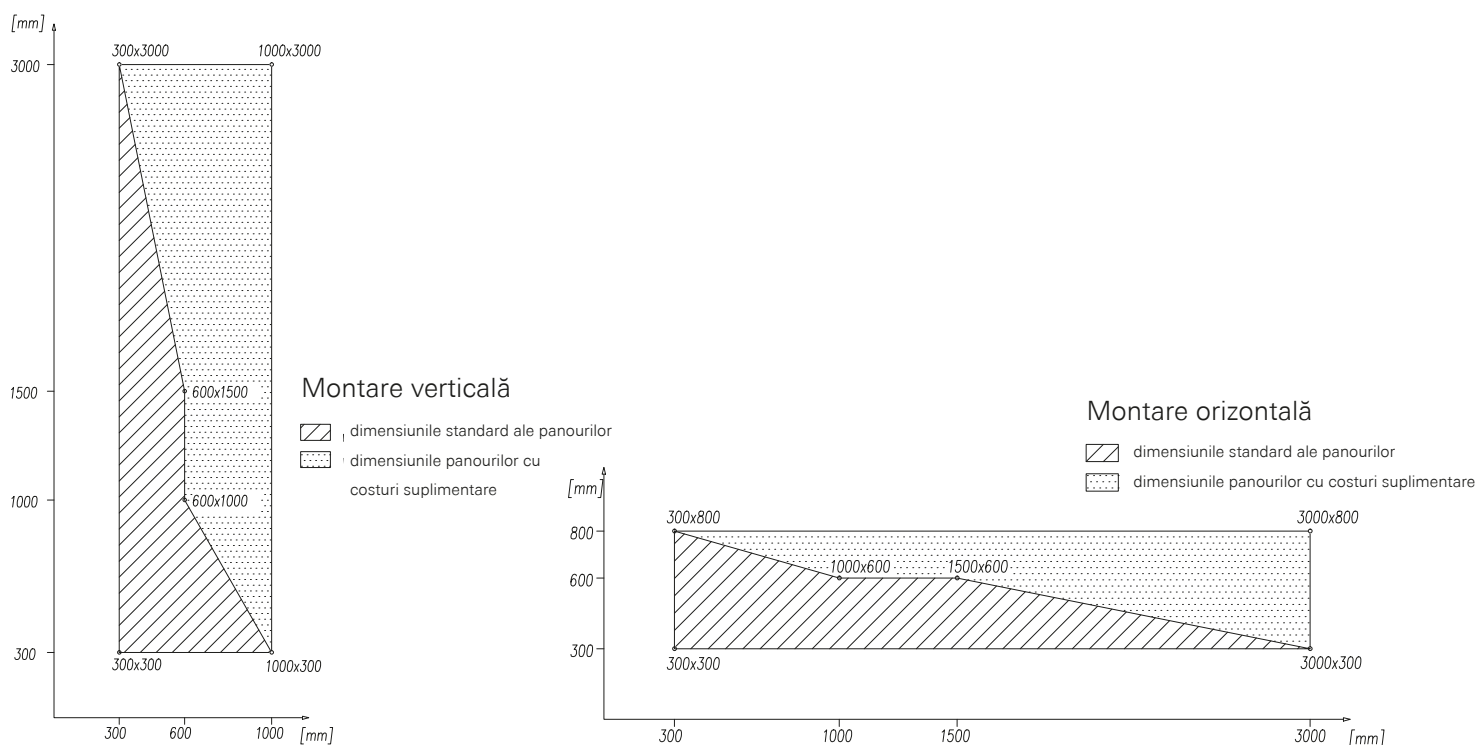
Vă oferim asistență în orice proces de investiții: începând cu etapa de proiectare, până la etapa de execuție, luarea în primire a obiectivului și perioada sa de exploatare.



SPECIFICAȚII TEHNICE

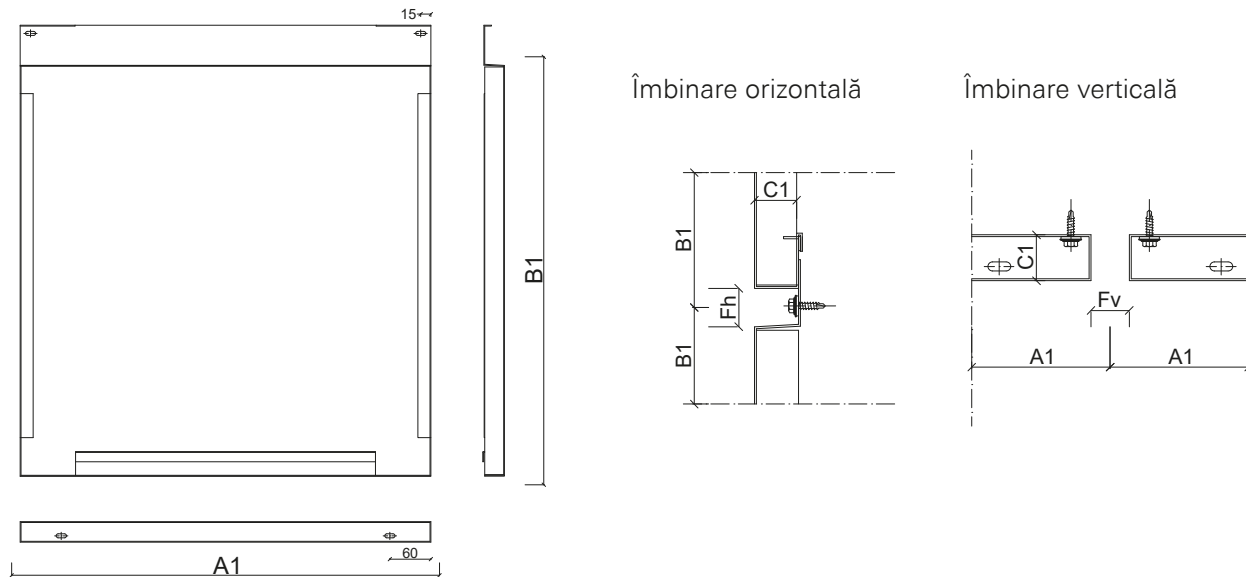
Parametri tehnici	
Lățime A1 min/max - montare orizontală	300/3000 mm
Înălțime B1 min/max - montare orizontală	300/800 mm
Lățime A1 min/max - montare verticală	300/3000 mm
Înălțime B1 min/max - montare verticală	300/1000 mm
Grosime C1	30 mm
Lățimea îmbinării- FH orizontal/FV vertical	25/25 mm
Orificii de montare	ovale 6x15 mm, rotunde Ø 9 mm
Orificii de aerisire	ovale 6x15 mm
Grosimea tablei	1,25 mm
Strat de protecție și culoare	conform nevoilor individuale ale clientului
Element de îmbinare	ascuns / vizibil
Tip de montare	orizontală / verticală

Panoul pentru fațadă SKRIN® dimensiuni maxime și minime

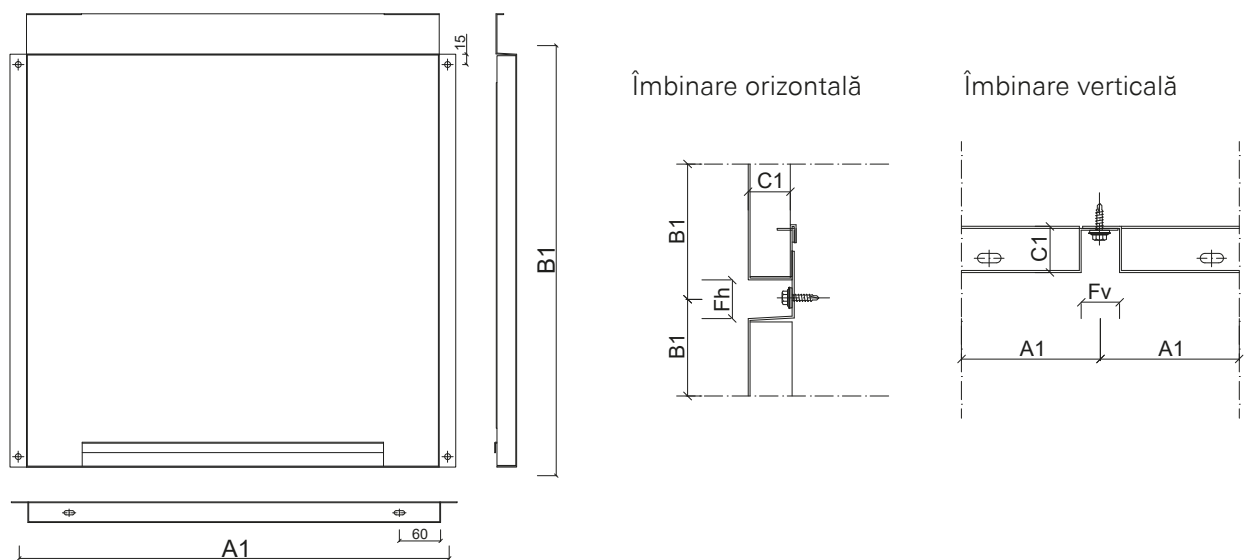


PANOURILE PENTRU FAȚADĂ SKRIN®

Panou de bază pentru montarea pe orizontală



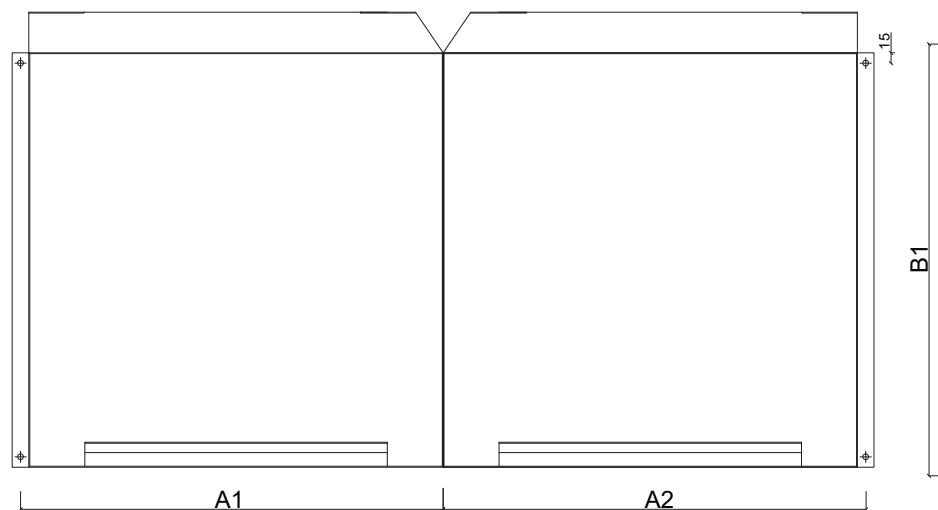
Panou de bază pentru montarea pe verticală



PANOURILE PENTRU FAȚADĂ SKRIN®

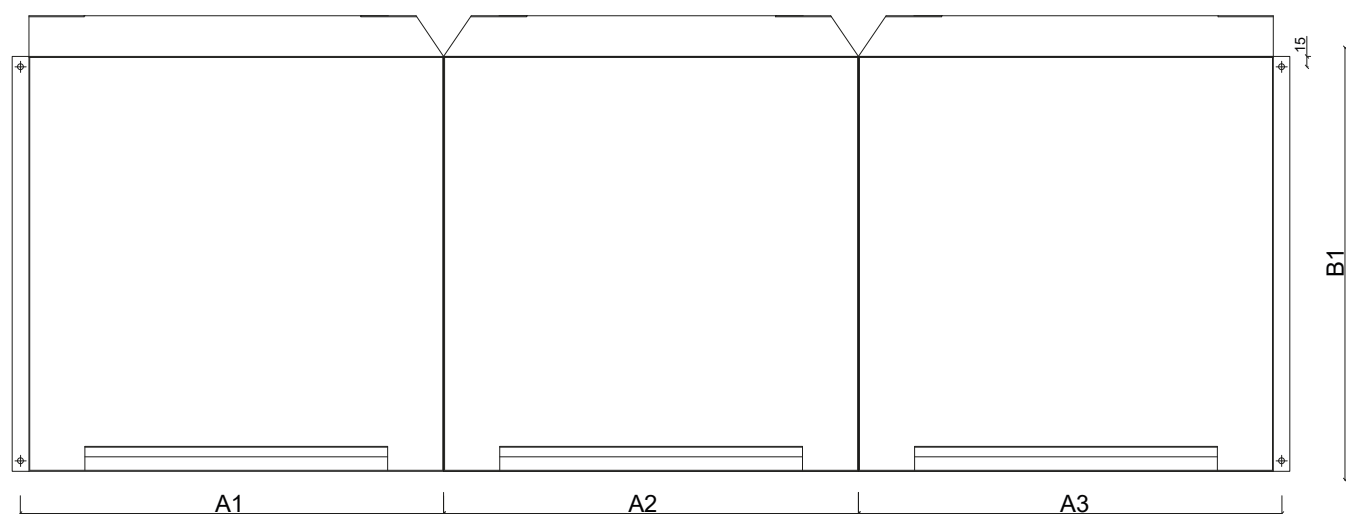
Panou pentru colțuri L pentru montarea pe orizontală

$A1_{max} + A2_{max} = 3000 \text{ mm}$, $A1_{min} = 300 \text{ mm}$, $A2_{min} = 300 \text{ mm}$
 $B1_{min} = 300 \text{ mm}$, $B1_{max} = 800 \text{ mm}$



Panou pentru colțuri U pentru montarea pe orizontală

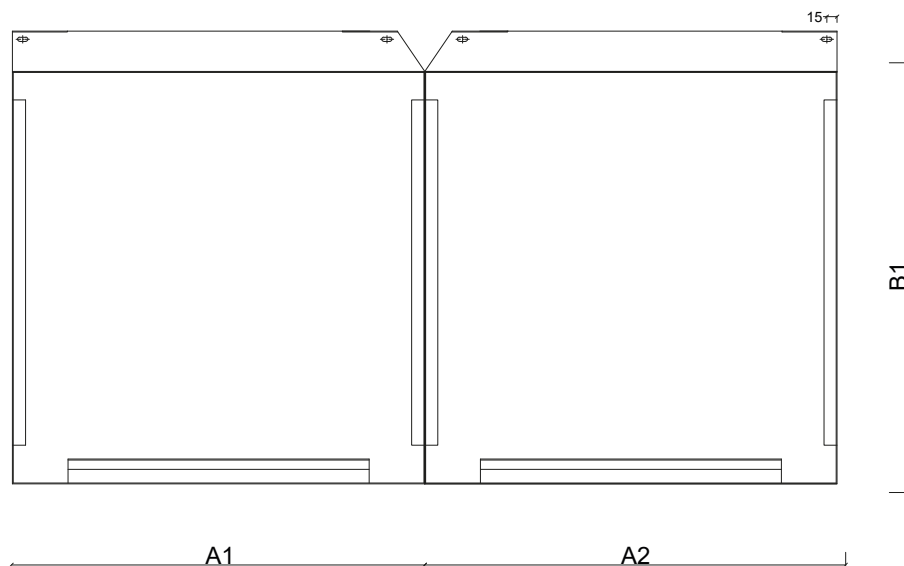
$A1_{max} + A2_{max} + A3_{max} = 3000 \text{ mm}$, $A1_{min} = 300 \text{ mm}$, $A2_{min} = 300 \text{ mm}$
 $B1_{min} = 300 \text{ mm}$, $B1_{max} = 800 \text{ mm}$



PANOURILE PENTRU FAȚADĂ SKRIN®

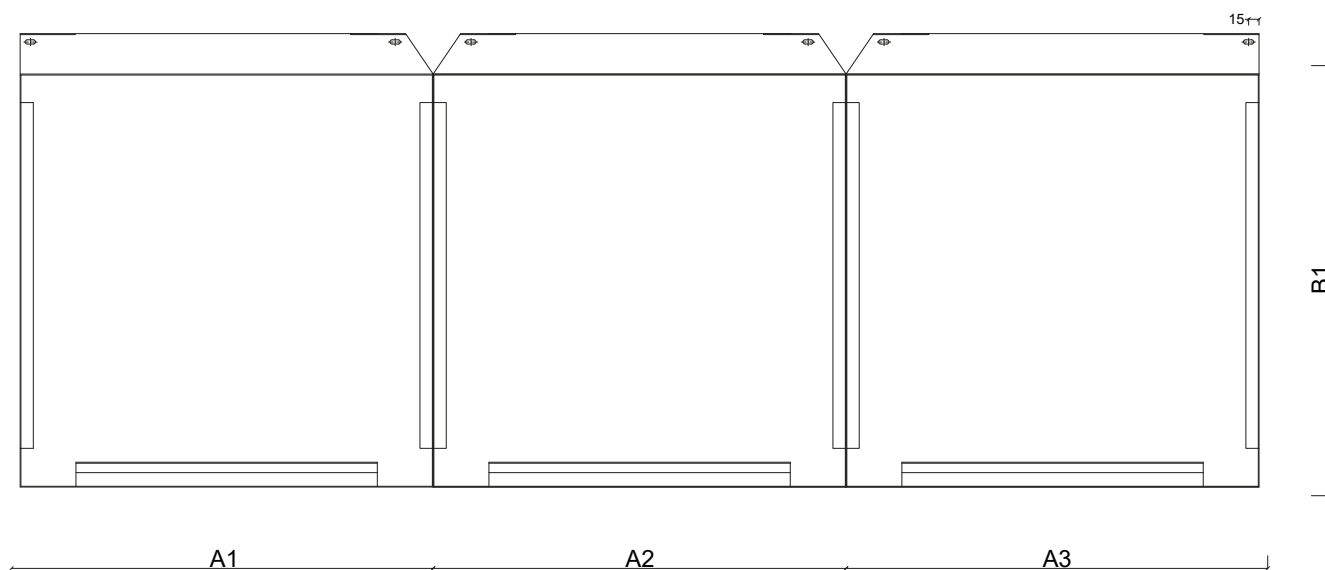
Panou pentru colțuri L pentru montarea pe verticală

$A1_{max} + A2_{max} = 1000$ mm, $A1_{min} = 300$ mm, $A2_{min} = 300$ mm
 $B1_{min} = 300$ mm, $B1_{max} = 3000$ mm



Panou pentru colțuri U pentru montarea pe verticală

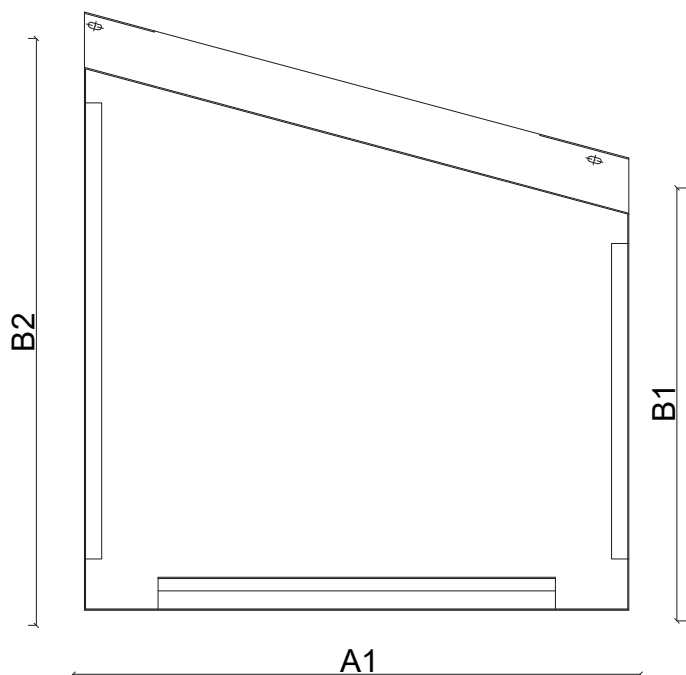
$A1_{max} + A2_{max} + A3_{max} = 1000$ mm, $A1_{min} = 300$ mm, $A2_{min} = 300$ mm, $A3_{min} = 300$ mm,
 $B1_{min} = 300$ mm, $B1_{max} = 3000$ mm



PANOURILE PENTRU FAȚADĂ SKRIN®

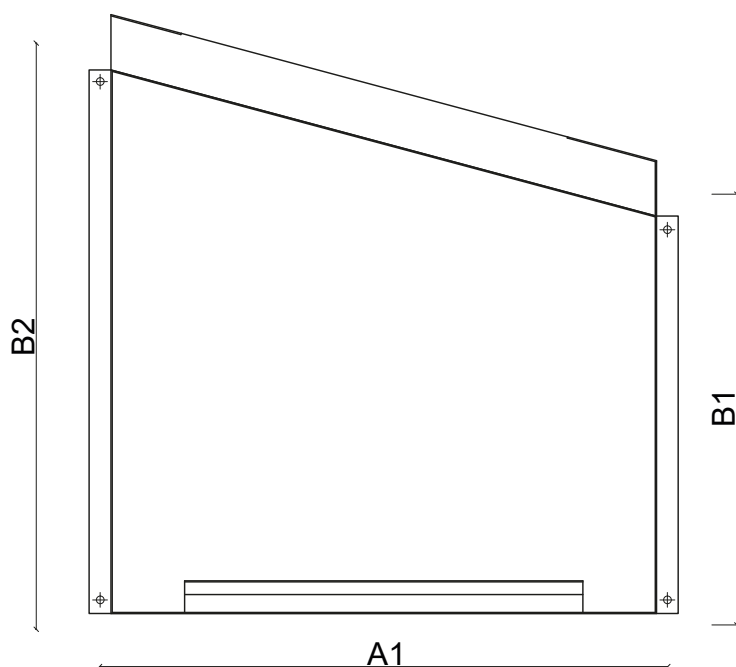
Panou trapezoidal pentru montarea pe orizontală

$A1_{max} = 3000 \text{ mm}$, $A1_{min} = 300 \text{ mm}$,
 $B1_{min}$, $B2_{min} = 300 \text{ mm}$, $B1_{max}$, $B2_{max} = 800 \text{ mm}$



Panou trapezoidal pentru montarea pe verticală

$A1_{min} = 300 \text{ mm}$, $A1_{max} = 1000 \text{ mm}$, $B1_{min}$, $B2_{min} = 300 \text{ mm}$,
 $B1_{max}$, $B2_{max} = 3000 \text{ mm}$

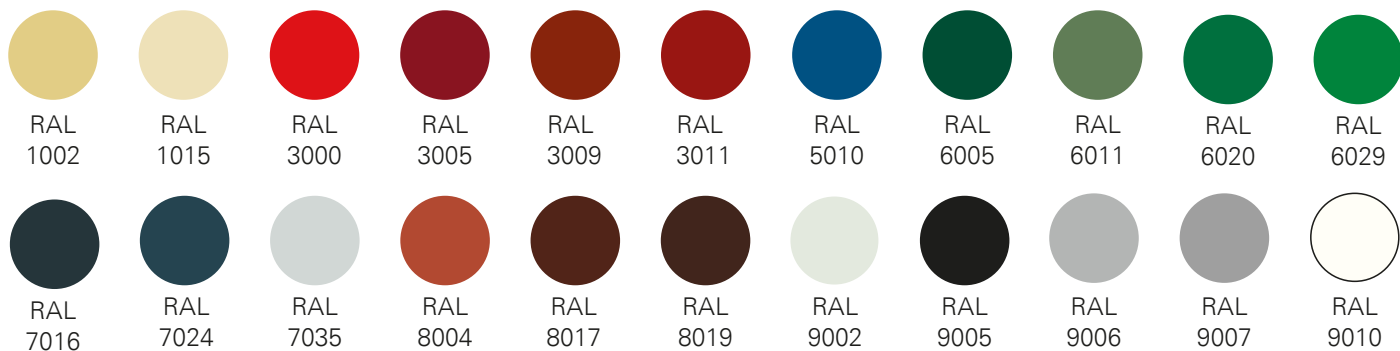


PANOURILE PENTRU FAȚADĂ SKRIN®

CULOARE



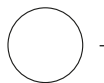
Culorile ilustrate au caracter orientativ și pot să difere de culorile din realitate.



În plus, sunt disponibile, la comandă individuală, culori și straturi de protecție nestandarde ce nu se încadrează în paleta de culori prezentată.

PERFORAȚII

Executăm perforații cu un spectru larg de forme și dimensiuni:



— rotunde,



— alungite (așa numite „fasole”),



— cu unghi drept,



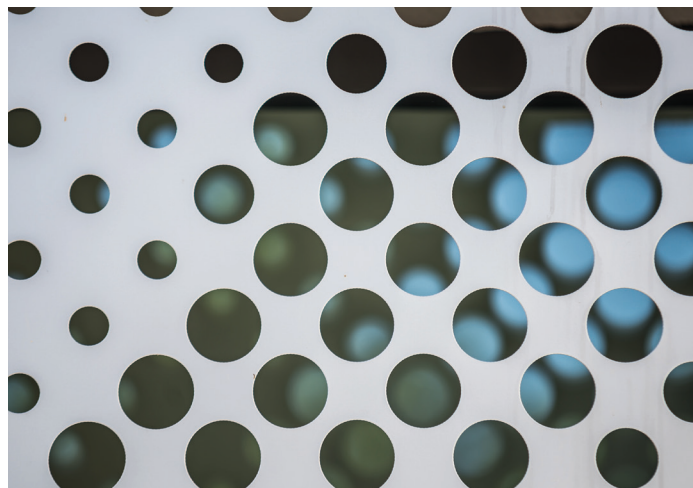
— hexagonale,



— stea,

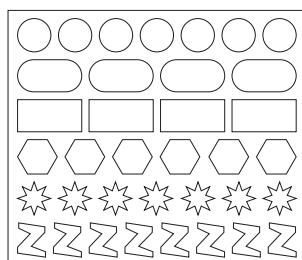


— iregulare.



Perforații

Oferim posibilitatea de a perfora panourile SKRIN® cu diverse tipuri de dimensiuni și forme. Detaliile sunt stabilite individual împreună cu departamentul comercial.





IMPRO®
■■■■■■■■■■

S.C. IMPRO® S.R.L.
Str. Leonardo da Vinci nr 15
Jucu Herghelie, TETAROM III Jud. Cluj

03.2021