



# Centru de servicii pentru produse din oțel

Oferta noastră

**STEEL SERVICE CENTRE**

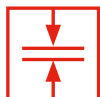


# DESPRE NOI



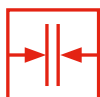
## Capacitatea de producție

Unitatea de producție modernă de 21.000 m<sup>2</sup> este echipată cu linii de producție bazate pe utilaje de la renumita companie SALICO. Capacitatea este de 200.000 t pe an, la o viteză a liniei de 300 m pe minut. Manipulare de bobine cu o greutate de până la 25 t.



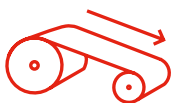
## Gama de grosimi

Gamă de grosimi de material acceptate: 0,4-4,0 mm.



## Gama de lățimi

Intervalul de lățime de tăiere: 30-1650 mm.



## Rebobinare

Servicii de rebobinare rapidă



## Greutatea rolor

Toleranțe scăzute la rebobinare



## Formate non-standard

Trapezoidale/Romboidale



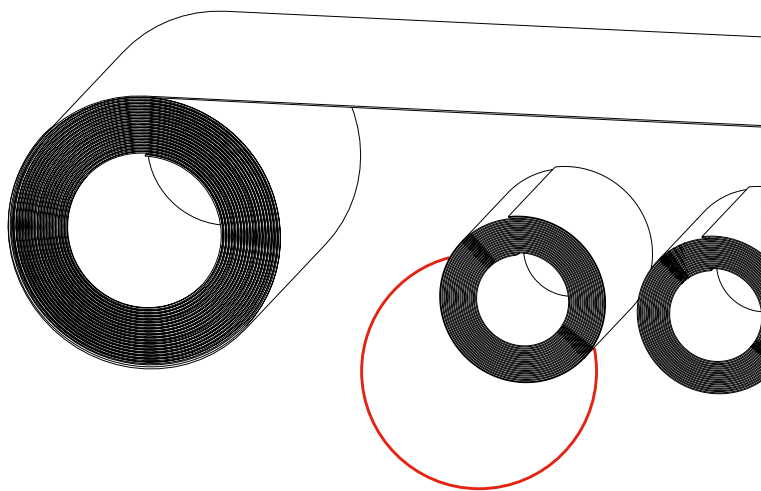
## Ambalare

Ambalaje profesionale personalizate



## Planeitatea

Debitare cu planeitate crescută

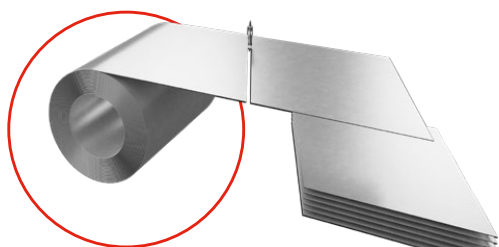


## REBOBINARE

Oferim servicii de rebobinare pentru role cu o greutate de până la 25 t. Asigurăm un proces rapid de rebobinare și toleranțe reduse. Putem proteja bobinele cu folie anticondens sau cu o folie de protecție. Materialul prelucrat este protejat și ambalat în mod corespunzător.

# SERVICIILE NOASTRE

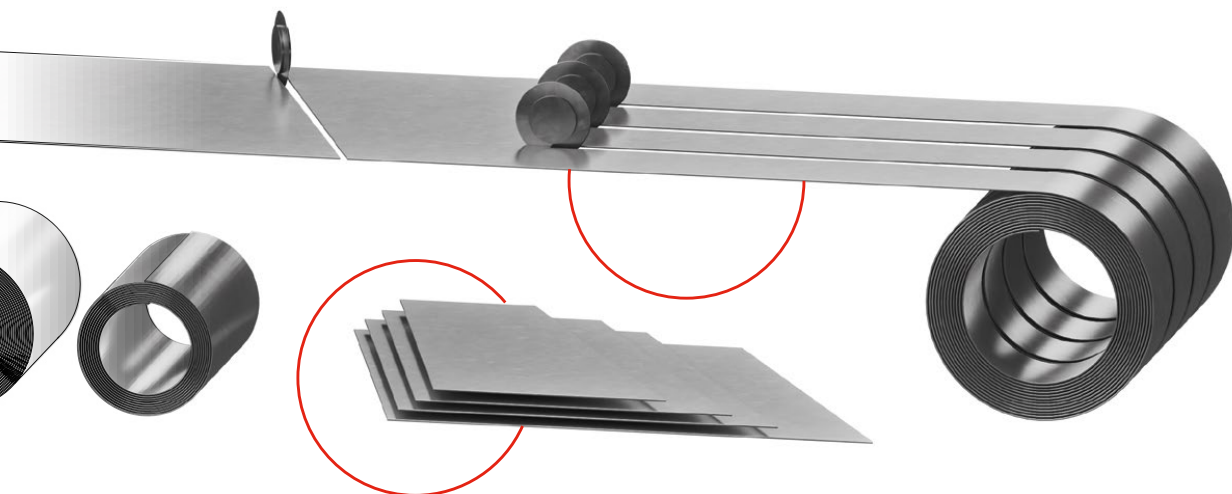
## TĂIEREA DIAGONALĂ A FOILOR: PÂNĂ LA 35 DE GRADE!



Exemple de formate



Specificații tehnice*	
Grosimea tablei	0,4–4,0 mm
Dimensiunea minimă	
Dimensiunea maximă	1650×6000 mm
Forma	Trapezoidală/ Romboidală 35° +/- 1°
Toleranțe dimensionale	+/- 0,2 mm / 1 mb
Planeitatea foii	în conformitate cu standardele EN sau prin acord individual



## TĂIERE TRANSVERSALĂ

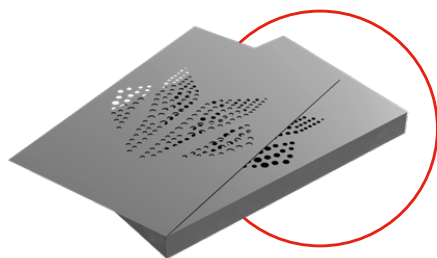
Oferim tăiere transversală în foi standard și non-standard, precum și tăiere oblică în formate trapezoidale și romboidale. Oferta noastră include o gamă largă de dimensiuni și forme, tăierea cu planeitate crescută (în conformitate cu standardele EN convenite individual), precum și protejarea și ambalarea materialului.

## TĂIERE LONGITUDINALĂ

Furnizăm table din oțel, utilizate la fabricarea unei game largi de produse. Dispunem de linii de tăiere în foi și bobine. Oferim posibilitatea de a ambala materialul cu folie anticondens sau cu o folie de protecție cu parametri și proprietăți determinate individual.

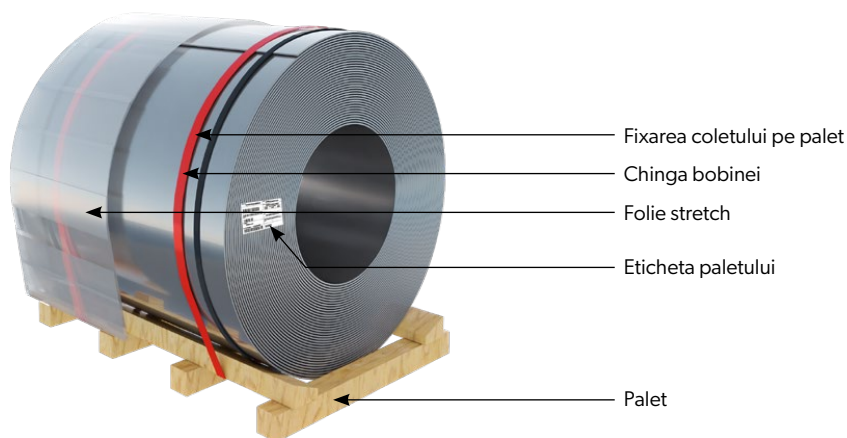
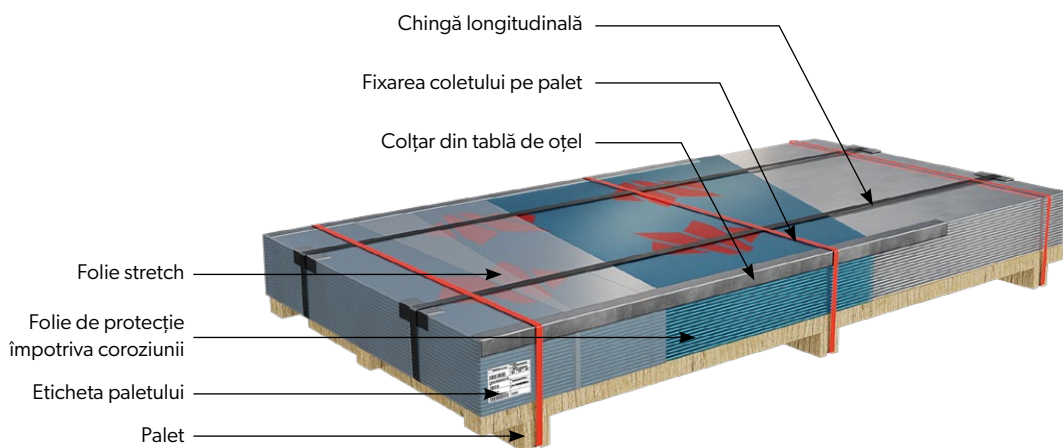
# PERFORAREA FOILOR

Perforăm plăci metalice cu grosime de până la 2 mm cu acoperiri metalice și organice într-o gamă largă de forme și dimensiuni. Plăcile perforate pot fi reprofileate de noi pentru a realiza, de exemplu, componente structurale.






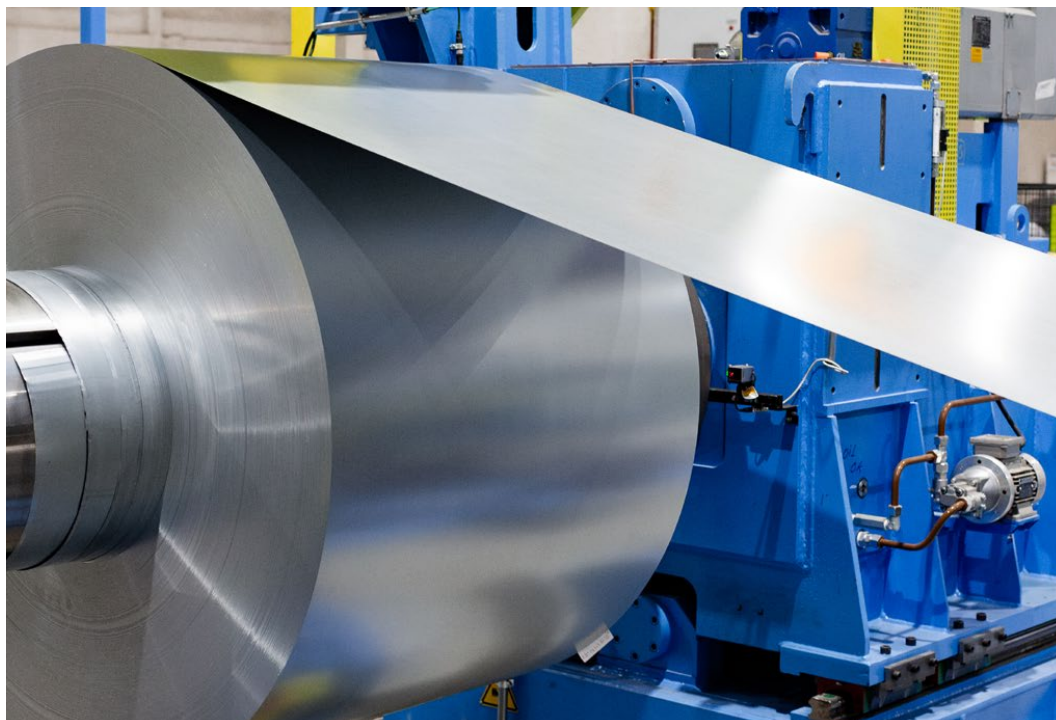
# AMBALARE

Materialul prelucrat este ambalat în mod corespunzător. Bobinele tăiate pe lungime sunt împachetate pe verticală „eye to sky” pe un palet și fixate corespunzător pentru depozitare și transport. În cazul foilor de tablă, ambalarea este adaptată la cerințele individuale, în funcție de comanda primită.



# MATERIAL

TIPURI DE MATERIALE				
		Role [mm]	Fășii și benzi [mm]	Foi [mm]
Table laminate la cald	Grosimea	1,5 - 4	1,5 - 4	1,5 - 4
	Lățimea	400 - 1650	30 - 1650	200 - 1650
	Lungimea	N/A	N/A	220 - 6000
Table laminate la rece (acoperite, neacoperite)	Grosimea	0,4 - 3	0,4 - 3	0,4 - 3
	Lățimea	400 - 1650	30 - 1650	200 - 1650
	Lungimea	N/A	N/A	220 - 6000
Table galvanizate la cald prin imersie	Grosimea	0,4 - 4	0,4 - 4	0,4 - 4
	Lățimea	400 - 1650	30 - 1650	200 - 1650
	Lungimea	N/A	N/A	220 - 6000
Table galvanizate electrolitic	Grosimea	0,4 - 3	0,4 - 3	0,4 - 3
	Lățimea	400 - 1650	30 - 1650	200 - 1650
	Lungimea	N/A	N/A	220 - 6000
Table AUTOMOTIVE	Grosimea	0,4 - 4	0,4 - 4	0,4 - 4
	Lățimea	400 - 1650	30 - 1650	200 - 1650
	Lungimea	N/A	N/A	220 - 6000





Modular roofing tiles  
**MODULAR SERIES**



Compact roofing tiles  
**COMPACT SERIES**



Steel roofing tiles  
**CLASSIC SERIES**



Retro roof tiles  
**RETRO SERIES**



Roof panels  
**PANEL SERIES**



**INTEGRATED  
PV PANELS**



Steel roof gutter system  
**INGURI**



**TRAPEZOIDAL  
SHEETS**



**FLAT METAL  
SHEETS**



**FLASHINGS**



**ACCESORIES**



**Roof Sandwich  
PANELS**



**Wall Sandwich  
PANELS**



Facade cladding  
**SKRIN, LINEA, SINUS**



Wall cassette &  
**PROSYSTEM**



Uncoiling and slitting  
**SERVICES**



Flat sheets and cutting  
**SERVICES**



**PERFORATION  
of sheets**

