



Catalog
tehnic
CORE PIR

CORE PIR

THE POWER OF ROOFS



1.

Proprietățile plăcilor CORE^{PIR} panouri cu strat PIR

- 5. Informații generale
- 7. Utilizare
- 8. Izolație termică
- 8. Acustică
- 8. Rezistență la foc
- 9. Regulile generale la montare a plăcii
- 9. Selectarea și aplicarea elementelor de fixare pentru asamblarea panourilor sandwich

2.

Date tehnice ale panourilor în straturi CORE^{PIR}

- 12. Parametrii SPW-S CORE^{PIR}
- 14. Parametrii SPW-H CORE^{PIR}
- 16. Parametrii SPW-C CORE^{PIR}
- 20. Parametrii SPR CORE^{PIR}

3.

Tipuri de profilare, acoperiri și culori

- 24. Tipuri de profilare
- 26. Acoperiri
- 26. Culori

4.

Detalii tehnice ale panourilor sandwich CORE^{PIR}

- 30. Detalii SPW-S CORE^{PIR} dispunere orizontală
- 43. Detalii SPW-S CORE^{PIR} aranjament vertical
- 56. Detalii SPW-H CORE^{PIR} dispunere orizontală
- 71. Detalii SPW-H CORE^{PIR} aranjament vertical
- 84. Detalii SPR CORE^{PIR}

5.

Scule tinichigerie

- 100. Elementele de tablă dedicate pentru CORE^{PIR} Layer boards

6.

Date de contact

- 132. Contact





1.

Proprietățile plăcilor CORE^{PIR} panouri cu strat PIR

5. Informații generale

7. Utilizare

8. Izolație termică

8. Acustică

8. Rezistență la foc

9. Regulile generale la montare a plăcii

9. Selectarea și aplicarea elementelor de fixare
pentru asamblarea panourilor sandwich

Informații generale

Panoul sandwich CORE PIR este alcătuit din două plăci de oțel galvanizat care constituie placarea exterioară și interioară a panoului și un miez de spumă PIR, care este, de asemenea, un strat care îndeplinește parametrii portanți și izolatori. Tablă de oțel zincat pe ambele fețe oțel de tip S280GD sau S320GD și greutatea zinc Z100 g/m² numai pentru uz interior și Z225 g/m² sau Z275 g/m² pentru uz interior și exterior. În mod normal, foaia este acoperită cu un strat de poliester de 25 μm, la cerere specială, poate avea un strat HDP35 sau HDX55. Fețele panourilor sandwich sunt finisate cu o folie specială pentru a proteja panourile sandwich în timpul transportului, încărcării și descărcării, precum și în timpul depozitării în magazie sau pe șantier. Miezul panoului este alcătuit din spumă rigidă de poliizocianurat, denumită în mod obișnuit spumă PIR, care se caracterizează prin parametrii sporți de securitate la incendiu și proprietăți excelente de izolare termică și acustică, ceea ce sporește semnificativ calitatea clădirii în construcție sau modernizarea obiectivului. Densitatea spumei este de 40±3 kg/m³.

Utilizare

Panourile sandwich sunt un produs modern cu o gamă foarte largă de aplicații în industria de astăzi a construcțiilor. Acestea sunt utilizate pentru construcția atât a acoperișurilor, cât și a fațadelor clădirilor noi și a clădirilor modernizate. De asemenea, acestea sunt folosite pentru a realiza pereți și plafoane în interiorul clădirii, oferind libertate în posibilitatea de amenajare a zonelor de producție interioare, a depozitelor sau a birourilor. Datorită coeficientului său excelent de conductivitate termică $\lambda=0,022$ W/mK, este utilizat, printre altele, în construcția de depozite frigorifice și congelatoare. Culoarele atractive și profilurile variate permit proiectarea și construirea de clădiri publice. Această tehnologie permite construirea clădirilor într-un timp foarte scurt și, în plus, datorită prețului atractiv, permite utilizarea pe scară largă a panourilor sandwich în investițiile actuale.





Izolație termică

În conformitate cu actualele Condiții tehnice 2021, pereții despărțitori nou proiectați și construiți trebuie să îndeplinească anumite cerințe.

În cazul pereților exteriori, legiuitorul a clasificat acest lucru în funcție de temperaturile prevăzute în utilizarea încăperilor:

- pentru încăperi > 8 °C coeficient UC=0,9 W/m2K
- pentru încăperi între (8 și 16 °C) coeficient UC=0,45 W/m2K
- pentru încăperi ≤ 16 °C coeficient UC=0,2 W/m2K



Acustică

Panourile compozite CORE PIR au un factor de izolare minim ≥ 24 dB (-2, -4), ceea ce permite să utilizeze panourile compozite ca și pereți despărțitori în multe clădiri, atât industriale cât și publice, crescând astfel nivelul de calitate al instalațiilor exploatare în conformitate cu standardele în vigoare în acest domeniu.



Rezistență la foc

Rezistența la incendiu a panourilor compozite CORE PIR a fost testată de către organismele de testare autorizate relevante. Acestea sunt omologate NRO și au un nivel foarte bun de rezistență la foc și de reacție la foc.



Regulile generale la montare a plăcii

Înainte de a începe instalarea panourilor sandwich, trebuie verificate următoarele:

- compatibilitatea structurii portante a clădirii cu proiectul
- dacă suprafața traverselor este într-un singur plan
- dacă elementele structurii portante au fost protejate în mod corespunzător împotriva coroziunii
- liniaritatea și nivelul soclului
- dacă există acces pentru camioanele de livrare și spațiu pentru manevrarea macaralelor sau a altor dispozitive care vor fi utilizate pentru montaj
- dacă există acces pentru camioanele de livrare și spațiu pentru manevrarea macaralelor sau a altor dispozitive care vor fi utilizate pentru montaj - dacă au fost selectate corect uneltele auxiliare
- verificarea autorizației lucrătorilor pentru efectuarea de lucrări specifice în acest domeniu și dacă toți lucrătorii sunt instruiți la zi în domeniul siguranței.



Selectarea și aplicarea elementelor de fixare pentru asamblarea panourilor sandwich

Alegerea elementelor de fixare trebuie să fie în conformitate cu recomandările proiectantului și să fie verificată de către constructor în ceea ce privește capacitatea portantă; elementele de fixare pot fi autoperforante sau autofiletante, dar proiectate pentru materialul relevant al suprastructurii. Cele mai frecvente structuri sunt cele din beton armat, oțel și.



Panouri sandwich CORE PIR -
instrucțiuni de instalare în format PDF





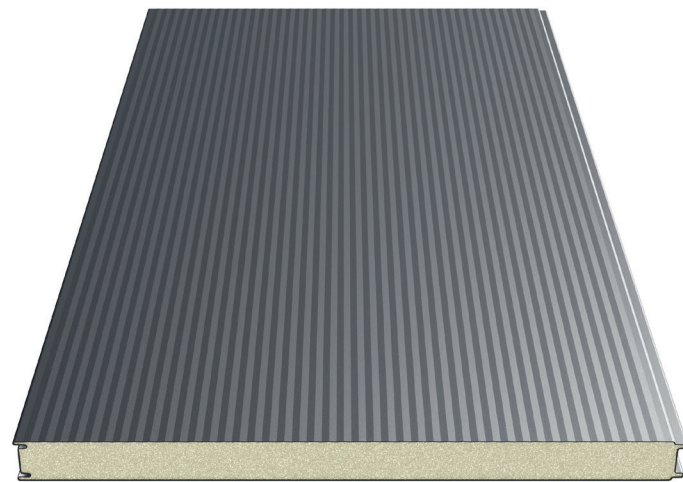
2.

Date tehnice ale panourilor în straturi CORE^{PIR}

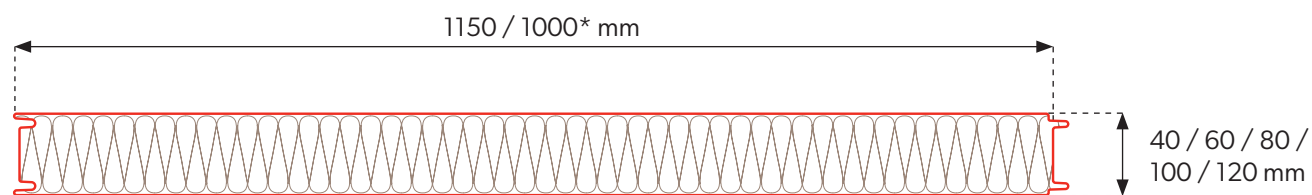
- 12. Parametrii SPW-S CORE PIR
- 14. Parametrii SPW-H CORE PIR
- 16. Parametrii SPW-C CORE PIR
- 20. Parametrii SPR CORE PIR

SPW-S CORE^{PIR}

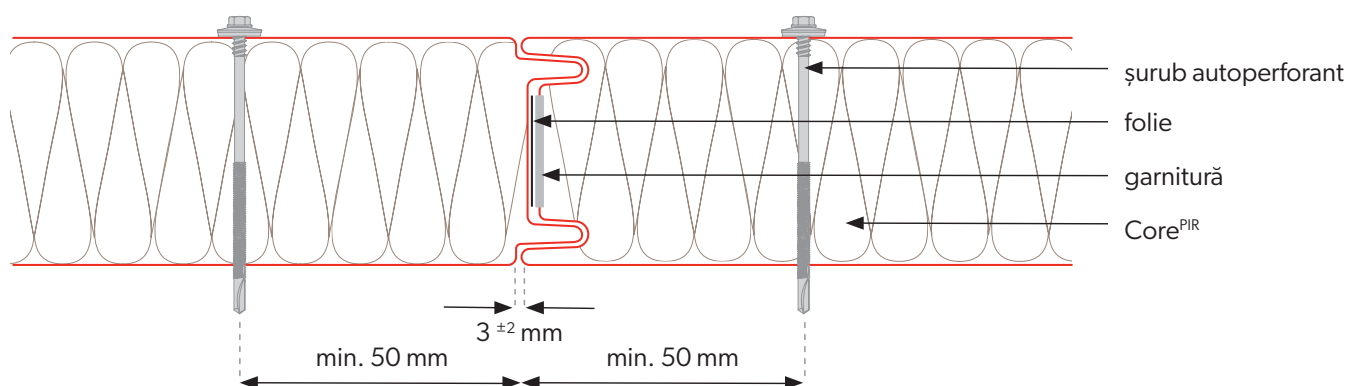
Panou sandwich pentru perete cu fixare vizibilă



Secțiune transversală a plăcii



Conectarea plăcilor



Parametrii tehnici

Miez	PIR				
Densitate[kg/m ³]	40 ± 3				
Grosimea panoului PIR [mm]	40	60	80	100	120
Greutate [kg/m ²]	9,4	10,3	11,1	11,9	12,8
Lățimea utilă [mm]	1150, 1000*				
Lățimea totală [mm]	1171, 1021*				
Lungimea min. a panoului [mb]	2,5				
Lungimea max. a panoului [mb]	13,5				
Grosimea tablei ext. / int. [mm]	0,4-0,7 / 0,4-0,7				
Coeficientul U [W/m ² K]	0,55	0,37	0,28	0,22	0,18
Reacția la foc	B-s1,d0				
Rezistența panoului la foc	EI15	EI15	EI15	EI45	EI45
Tipul de profilare ext. / int.	[R], [M], [T], [F] / [M], [T], [F]				
Rezistența la coroziune ext. / int.	C1, C2, C3 (C4 ÷ C5) / A1 (A2 ÷ A5)				
Straturi de vopsire standard	Poliester Interior [INT], Poliester Standard [RAL]				
Straturi de vopsire speciale	PVDF, PVC (P), PVC (F) - FoodSafe				
Accesorii	Șuruburi autofiletante, Garnituri de etanșare, Flashing-uri				

Ambalarea panourilor

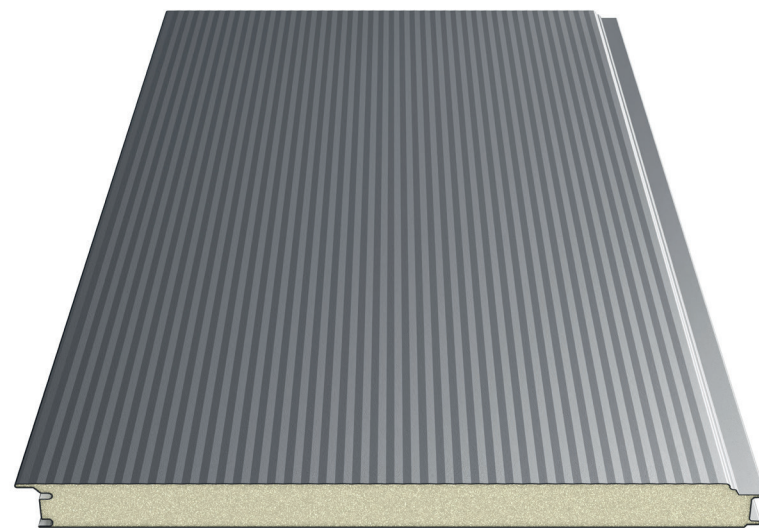
Grosimea panoului [mm]	Lățimea utilă [mm]	Numărul de panouri per pachet	Numărul de pachete per camion	Înălțimea pachetelor [mm]	Greutate pachet [mm]	Lungimea maximă pentru încărcare [m]	Cantitatea de panouri per camion [m ²]
40	1150	19	6	2580	2565	13,5	1769,85
60	1150	13	6	2640	1924	13,5	1210,95
80	1150	15	4	2580	2400	13,5	931,5
100	1150	12	4	2580	2064	13,5	745,2
120	1150	6	6	2430	1110	13,5	558,9

! Lungime < 3000 mm ± 5 mm. Lungime > 3000 mm ± 10 mm. Grosime(mm) ± 2 mm. Latime (mm) ± 2 mm. Tolerantele produsului conform EN 14509.

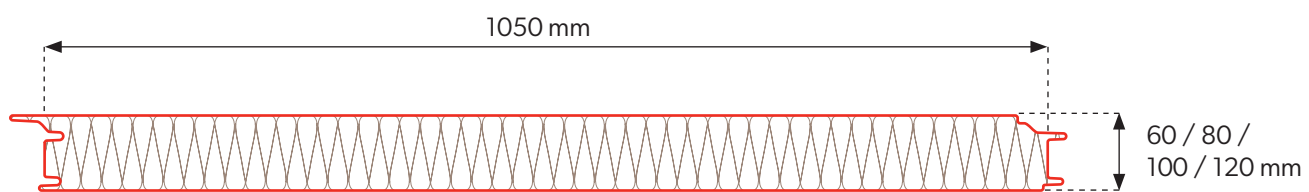
! * Accesibilitatea modului este convenită individual cu departamentul de vânzări.

SPW-H CORE^{PIR}

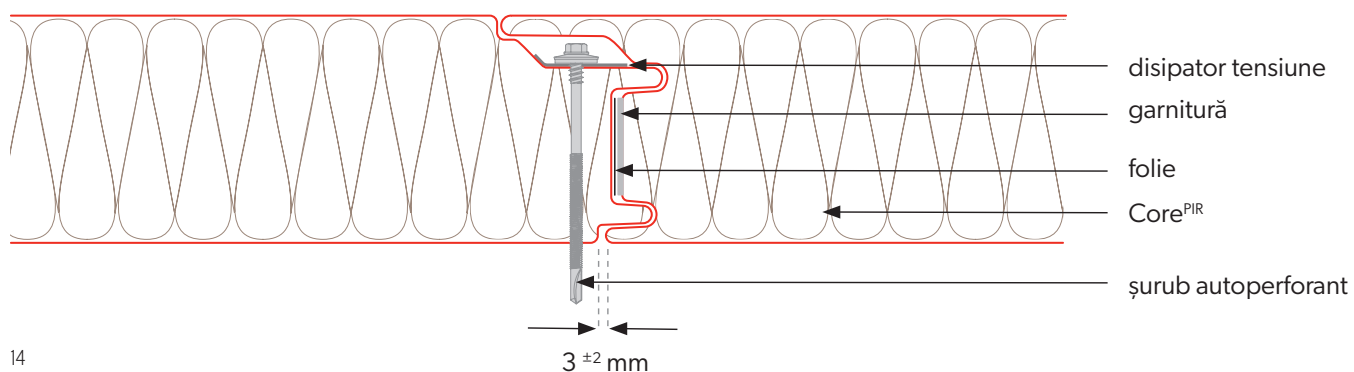
Panou sandwich de perete cu fixare ascunsă



Secțiune transversală a plăcii



Conectarea plăcilor



Parametrii tehnici

Miez	PIR			
Densitate[kg/m ³]	40 ± 3			
Grosimea panoului PIR [mm]	60	80	100	120
Greutate [kg/m ²]	10,6	11,5	12,3	13,2
Lățimea utilă [mm]	1050			
Lățimea totală [mm]	1102			
Lungimea min. a panoului [mb]	2,5			
Lungimea max. a panoului [mb]	13,5			
Grosimea tablei ext. / int. [mm]	0,4-0,7 / 0,4-0,7			
Coeficientul U [W/m ² K]	0,37	0,28	0,22	0,18
Reacția la foc	B-s1,d0			
Rezistența panoului la foc	EI15	EI15	EI30	EI30
Tipul de profilare ext. / int.	[R], [M], [T], [F] / [M], [T], [F]			
Rezistența la coroziune ext. / int.	C1, C2, C3 (C4 ÷ C5) / A1 (A2 ÷ A5)			
Straturi de vopsire standard	Poliester Interior [INT], Poliester Standard [RAL]			
Straturi de vopsire speciale	PVDF, PVC (P), PVC (F) - FoodSafe			
Accesorii	Șuruburi autofiletante, Garnituri de etanșare, Flashing-uri			

Ambalarea panourilor

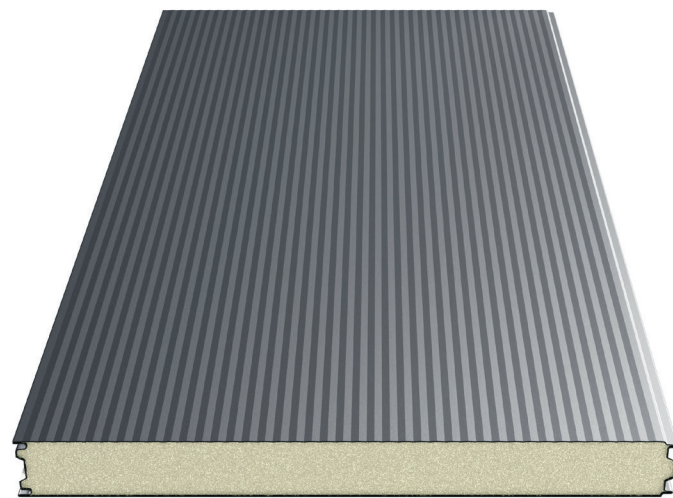
Grosimea panoului [mm]	Lățimea utilă [mm]	Numărul de panouri per pachet	Numărul de pachete per camion	Înălțimea pachetelor [mm]	Greutate pachet [mm]	Lungimea maximă pentru încărcare [m]	Cantitatea de panouri per camion [m ²]
60	1050	13	6	2640	1874	13,5	1105,65
80	1050	15	4	2580	2340	13,5	850,5
100	1050	12	4	2580	2028	13,5	680,4
120	1050	6	6	2430	1086	13,5	510,3



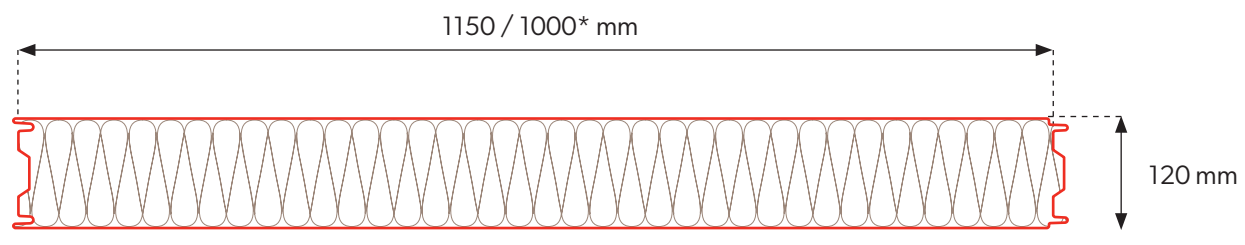
Lungime < 3000 mm ± 5 mm. Lungime > 3000 mm ± 10 mm. Grosime(mm) ± 2 mm. Latime (mm) ± 2 mm. Tolerantele produsului conform EN 14509.

SPW-C CORE^{PIR}

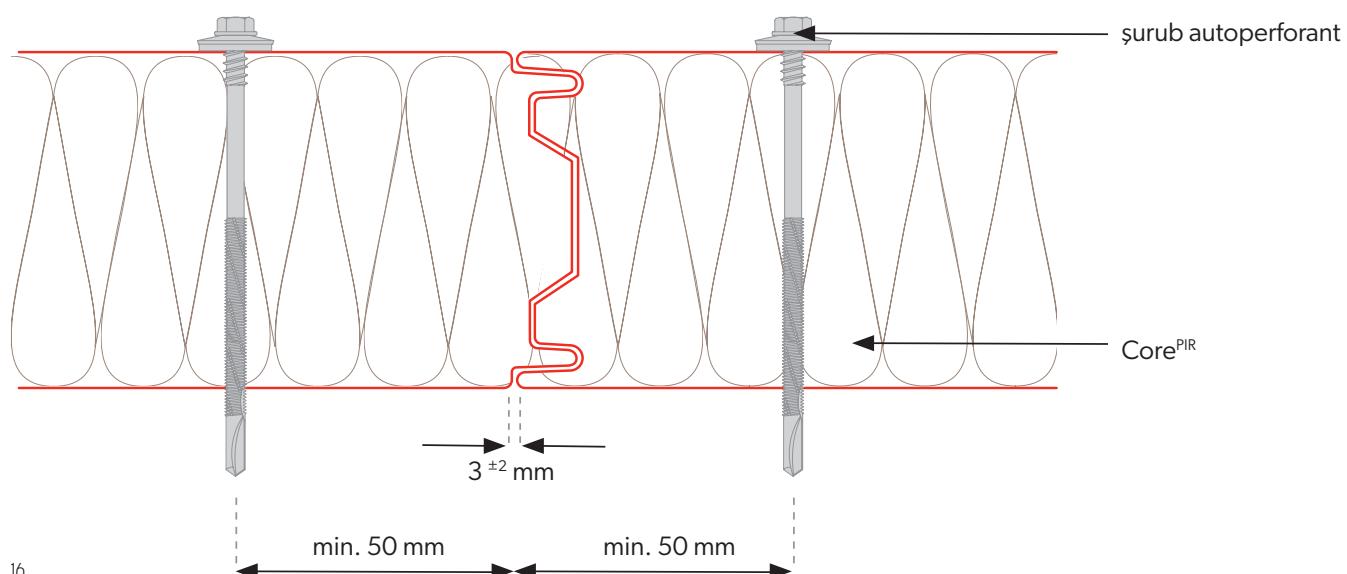
Panou sandwich frigorific



Secțiune transversală a plăcii



Conectarea plăcilor



Parametrii tehnici

Miez	PIR
Densitate [kg/m ³]	40 ± 3
Grosimea panoului PIR [mm]	120
Greutate [kg/m ²]	12,8
Lățimea utilă [mm]	1150, 1000*
Lățimea totală [mm]	1171, 1021*
Lungimea min. a panoului [mb]	2,5
Lungimea max. a panoului [mb]	13,5
Grosimea tablei ext. / int. [mm]	0,4-0,7 / 0,4-0,7
Coefficientul U [W/m ² K]	0,18
Reacția la foc	B-s1,d0
Rezistența panoului la foc	EI30
Tipul de profilare ext. / int.	[R], [M], [T], [F] / [M], [T], [F]
Rezistența la coroziune ext. / int.	C1, C2, C3 (C4 + C5) / A1 (A2 + A5)
Straturi de vopsire standard	Poliester Interior [INT], Poliester Standard [RAL], HERCULIT [HC], MULTILAYER 40 [MLT]
Straturi de vopsire speciale	PVDF, PUR, PVC (P), PVC (F) - FoodSafe
Accesorii	Șuruburi autofiletante, Garnituri de etanșare, Flashing-uri

Ambalarea panourilor

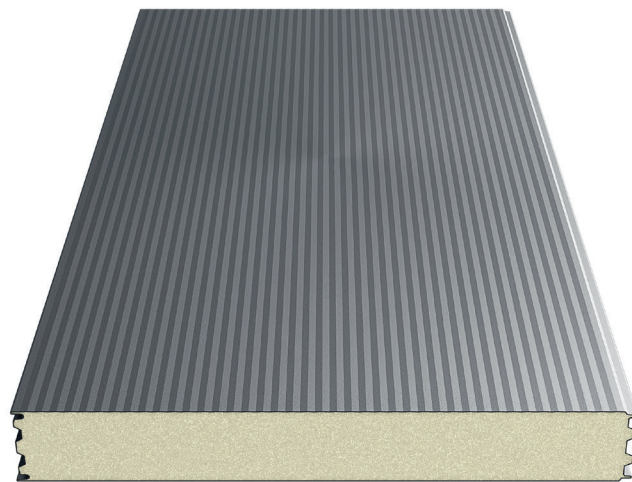
Grosimea panoului [mm]	Lățimea utilă [mm]	Numărul de panouri per pachet	Numărul de pachete per camion	Înălțimea pachetelor [mm]	Greutate pachet [mm]	Lungimea maximă pentru încărcare [m]	Cantitatea de panouri per camion [m ²]
120	1150	9	4	1180	2360	13,5	510,3

! Lungime < 3000 mm ± 5 mm. Lungime > 3000 mm ± 10 mm. Grosime(mm) ± 2 mm. Latime (mm) ± 2 mm. Tolerantele produsului conform EN 14509.

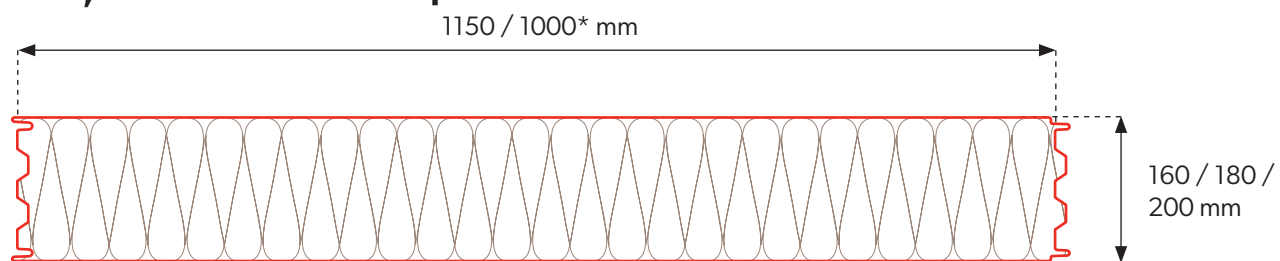
! * Accesibilitatea modului este convenită individual cu departamentul de vânzări

SPW-C CORE^{PIR}

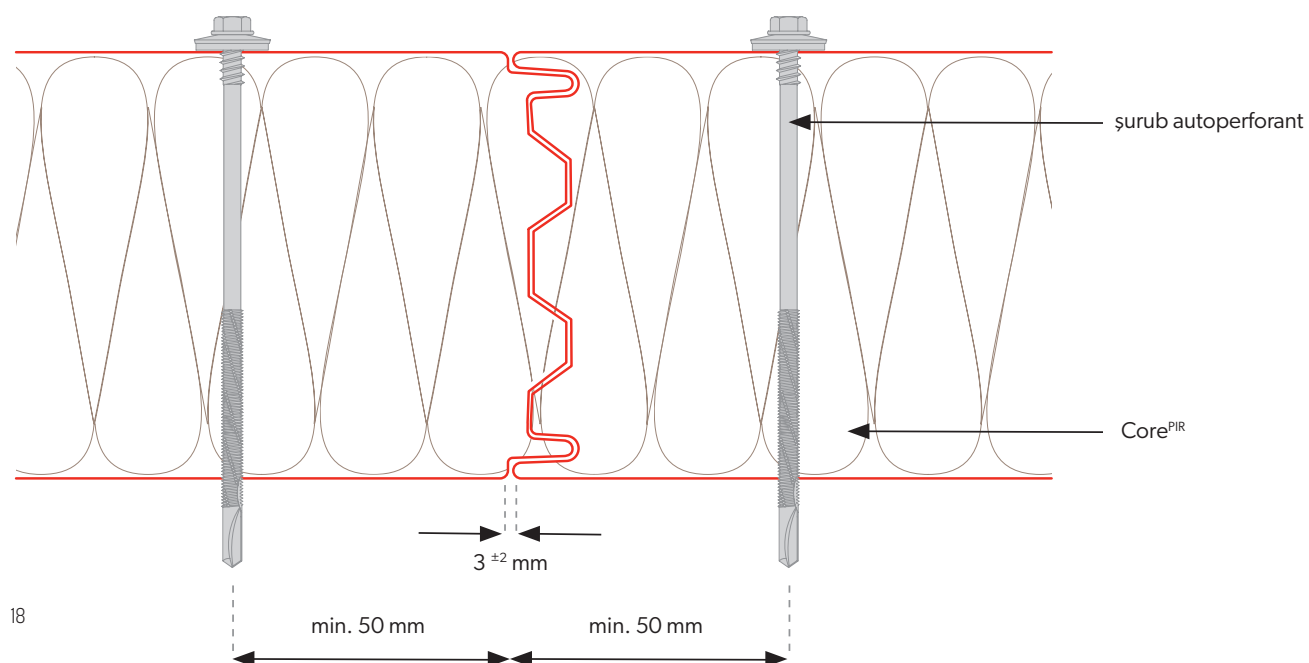
Panou sandwich frigorific



Secțiune transversală a plăcii



Conectarea plăcilor



Parametrii tehnici

Miez	PIR		
Densitate [kg/m ³]	40 ± 3		
Grosimea panoului PIR [mm]	160	180	200
Greutate [kg/m ²]	14,5	15,3	16,1
Lățimea utilă [mm]	1150, 1000*		
Lățimea totală [mm]	1171, 1021*		
Lungimea min. a panoului [mb]	2,5		
Lungimea max. a panoului [mb]	13,5		
Grosimea tablei ext. / int. [mm]	0,4-0,7 / 0,4-0,7		
Coeficientul U [W/m ² K]	0,14	0,12	0,11
Reacția la foc	B-s1,d0		
Rezistența panoului la foc	EI30	EI30	EI30
Tipul de profilare ext. / int.	[[R], [M], [T], [F] / [M], [T], [F]		
Rezistența la coroziune ext. / int.	C1, C2, C3 (C4 ÷ C5) / A1 (A2 ÷ A5)		
Straturi de vopsire standard	Poliester Interior [INT], Poliester Standard [RAL], HERCULIT [HC], MULTILAYER 40 [MLT]		
Straturi de vopsire speciale	PVDF, PUR, PVC (P), PVC (F) - FoodSafe		
Accesorii	Șuruburi autofiletante, Garnituri de etanșare, Flashing-uri		

Ambalarea panourilor

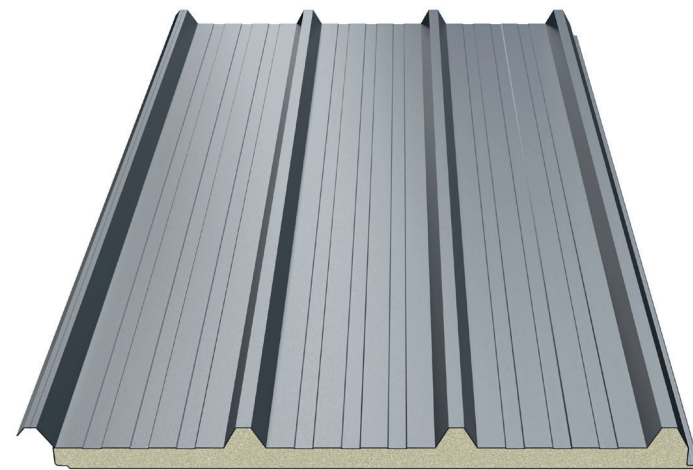
Grosimea panoului [mm]	Lățimea utilă [mm]	Numărul de panouri per pachet	Numărul de pachete per camion	Înălțimea pachetelor [mm]	Înălțimea a 2 pachete [mm]	Lungimea maximă pentru încărcare [m]	Cantitatea de panouri per camion [m ²]
160	1150	7	4	1220	2440	13,5	434,7
180	1150	6	4	1180	2360	13,5	372,6
200	1150	5	4	1100	2200	13,5	310,5

! Lungime < 3000 mm ± 5 mm. Lungime > 3000 mm ± 10 mm. Grosime(mm) ± 2 mm. Latime (mm) ± 2 mm. Tolerantele produsului conform EN 14509.

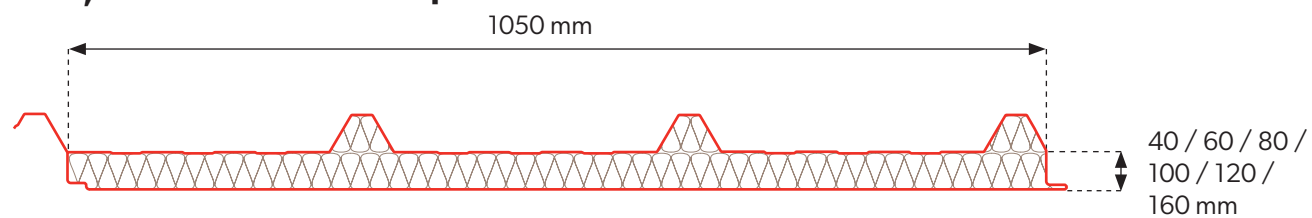
! * Accesibilitatea modului este convenită individual cu departamentul de vânzări

SPR CORE^{PIR}

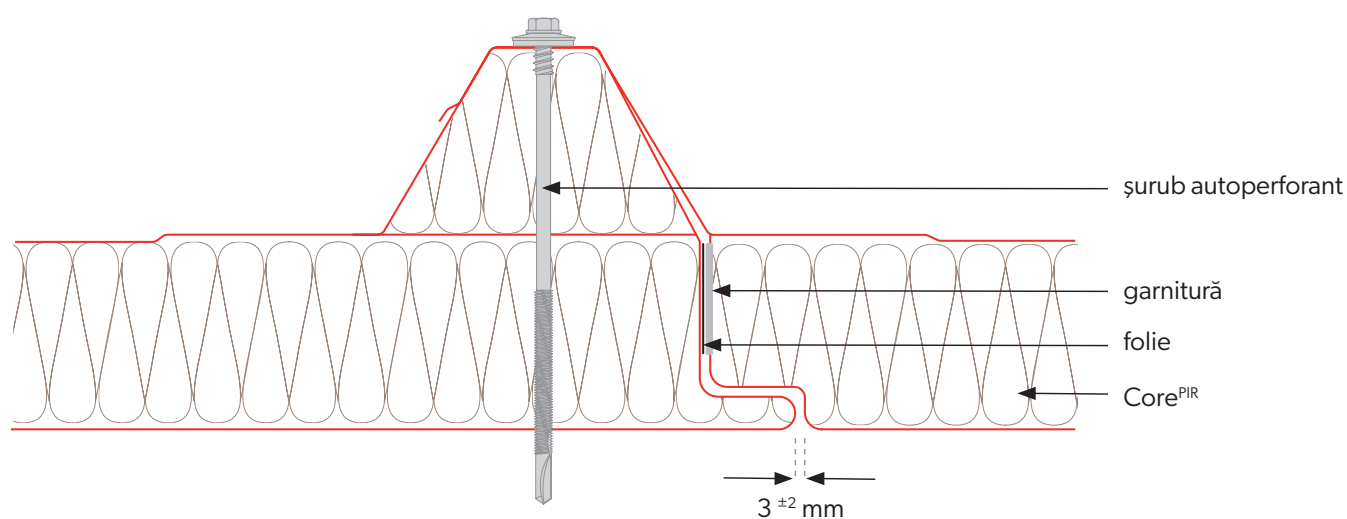
Panou sandwich pentru acoperișuri



Secțiune transversală a plăcii



Conectarea plăcilor



Parametrii tehnici

Miez	PIR					
Densitate [kg/m ³]	40 ± 3					
Grosimea panoului PIR [mm]	40	60	80	100	120	160
Greutate [kg/m ²]	9,8	10,6	11,5	12,3	13,2	14,8
Lățimea utilă [mm]	1050					
Lățimea totală [mm]	1127					
Lungimea min. a panoului [mb]	2,5					
Lungimea max. a panoului [mb]	13,5					
Grosimea tablei ext. / int. [mm]	0,4-0,7 / 0,4-0,7					
Coeficientul U [W/m ² K]	0,55	0,37	0,28	0,22	0,18	0,14
Reacția la foc	B-s1,d0					
Rezistența panoului la foc	REI15	REI20	REI30	REI45	REI45	REI45
Tipul de profilare ext. / int.	[T40] / [M], [T], [F]					
Rezistența la coroziune ext. / int.	C1, C2, C3 (C4 + C5) / A1 (A2 + A5)					
Straturi de vopsire standard	Poliester Interior [INT], Poliester Standard [RAL], HERCULIT [HC], MULTILAYER 40 [MLT]					
Straturi de vopsire speciale	PVDF, PUR, PVC (P), PVC (F) - FoodSafe					
Accesorii	Șuruburi autofiletante, Garnituri de etanșare, Flashing-uri					

Ambalarea panourilor

Grosimea panoului [mm]	Lățimea utilă [mm]	Numărul de panouri per pachet	Numărul de pachete per camion	Înălțimea pachetelor [mm]	Greutate pachet [kg]	Lungimea maximă pentru încărcare [m]	Cantitatea de panouri per camion [m ²]
40	1050	12	6	2430	1587,6	13,5	1020,6
60	1050	10	6	2700	1444,5	13,5	850,5
80	1050	10	4	2570	1552,5	13,5	567
100	1050	8	4	2420	1339,2	13,5	453,6
120	1050	7	4	2420	1247,4	13,5	396,9
160	1050	6	4	2600	1206,9	13,5	340,2

! Lungime < 3000 mm ± 5 mm. Lungime > 3000 mm ± 10 mm. Grosime(mm) ± 2 mm. Latime (mm) ± 2 mm. Toleranțele produsului conform EN 14509.



3.

Tipuri de profilare, acoperiri și culori

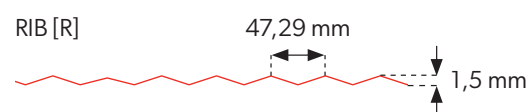
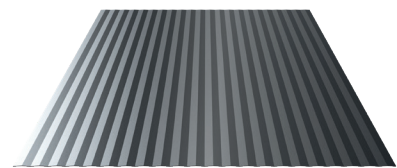
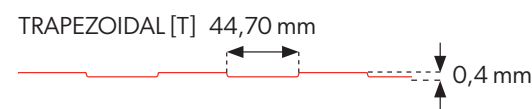
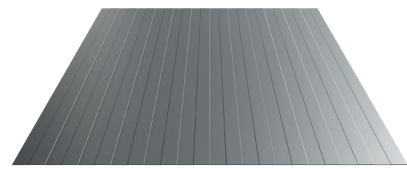
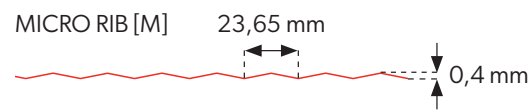
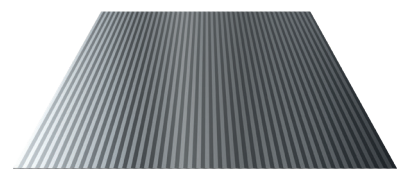
24. Tipuri de profilare

26. Acoperiri

26. Culori

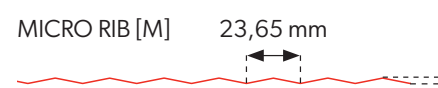
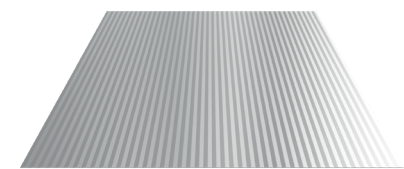
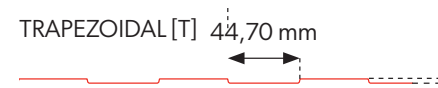
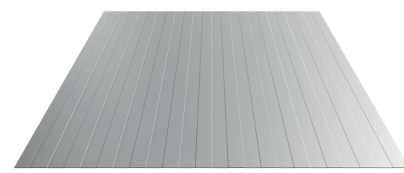
Tipuri de profilare pentru panouri sandwich Panouri de perete CORE^{PIR}

Profilarea externă



FLAT [F]

Profilarea internă

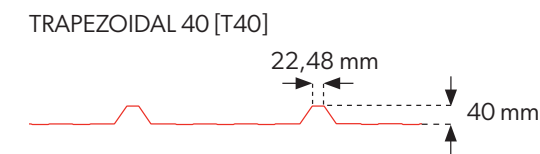
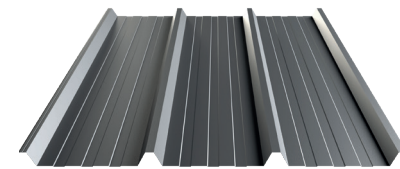


FLAT [F]

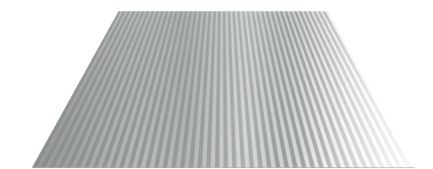
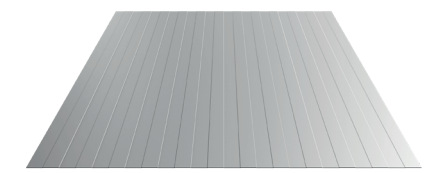
! Profilările interne și externe sunt disponibile în orice configurație.

Tipuri de profile pentru panouri sandwich Panouri pentru acoperișuri CORE^{PIR}

Profilarea externă



Profilarea internă



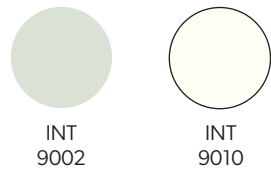
FLAT [F]

! Profilările interne și externe sunt disponibile în orice configurație.

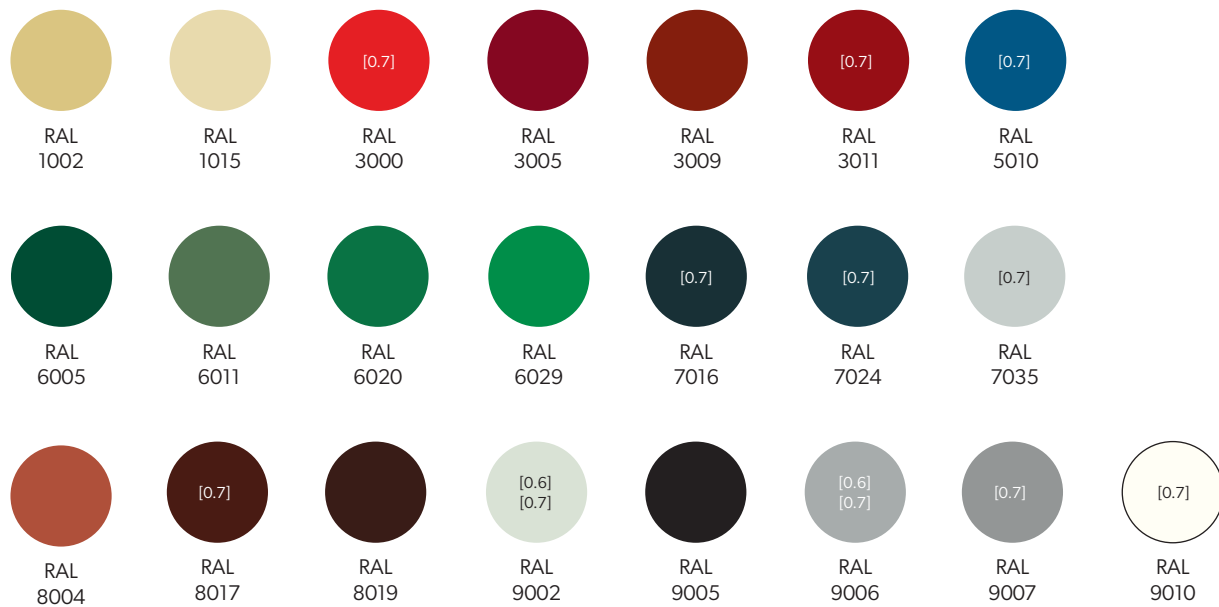
Acoperirea și cromatică

Datorită posibilității de a avea de a face cu condiții de mediu diferite, devine foarte important să se aleagă și să se aplice corect un strat de acoperire adecvat pentru placarea exterioară și interioară a panourilor sandwich. Unul dintre criterii este PN-EN ISO 12944-2:2001, care ne oferă categoriile de corozivitate: C1, C2, C3, C4, C5-I și C5-M. Categoria de corozivitate specificată în proiect este o linie directoare, care trebuie respectată atunci când se alege învelișul adecvat.

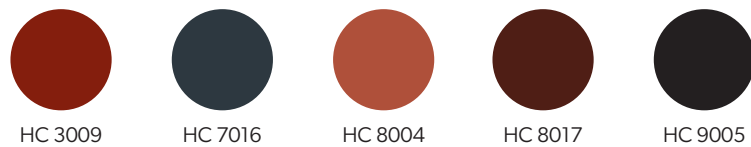
POLIESTER Interior [INT] - culori disponibile pentru placarea interioară



POLIESTER Standard [RAL] - culori disponibile pentru placarea exterioară



HERCULIT [HC]



MULTILAYER 40 [MLT] - culori disponibile pentru placarea exterioară



Tehnologia de imprimare nu permite reproducerea fidelă a culorilor, prin urmare culorile afișate sunt orientative și pot fi diferite de cele reale.

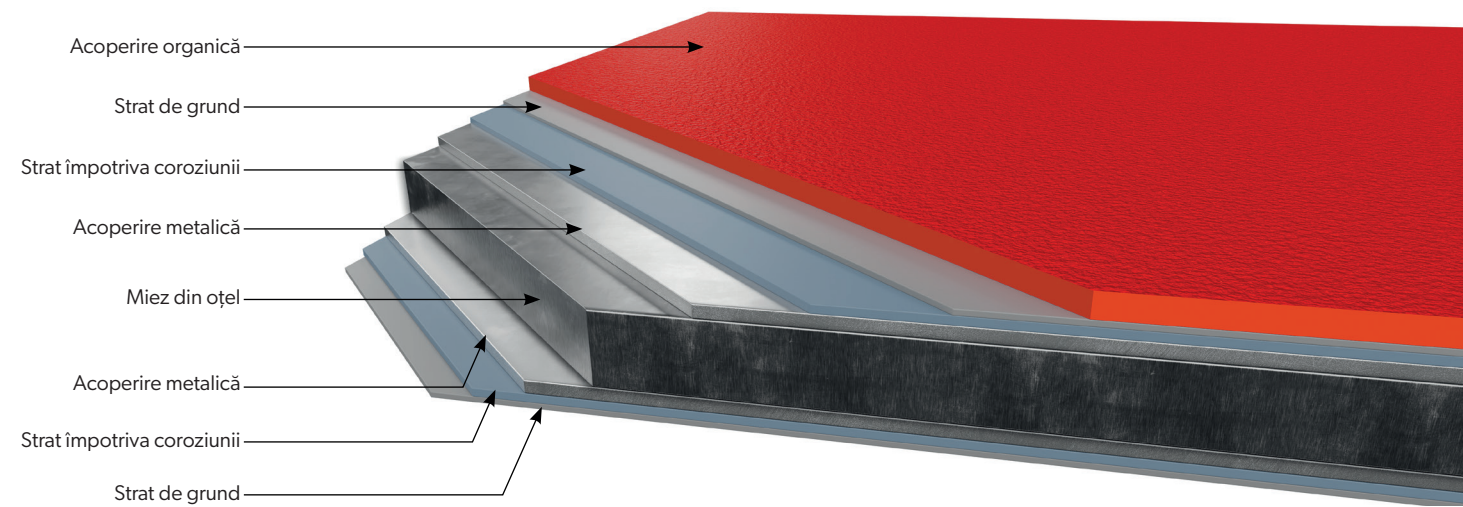


În plus, în cazul unei comenzi individuale sunt disponibile culorile și acoperiri non-standard, în afara paletei prezentate (PVDF, PUR, PVC (P), PVC (F) - FoodSafe).

Următoarea prezentare este orientativă.

Cod	Grosimea stratului de acoperire	Rezistență la coroziune	Rezistență UV
POLIESTER Interior [INT]	15 μm	RA2	nu se aplică
POLIESTER Standard [RAL]	25 μm	RC3	RUV2
HERCULIT [HC]	35 μm	RC4	RUV4
MULTILAYER 40 [MLT]	40 μm	RC3	RUV3

Secțiune transversală a tablei acoperite





4.

Detalii tehnice ale panourilor sandwich CORE^{PIR}

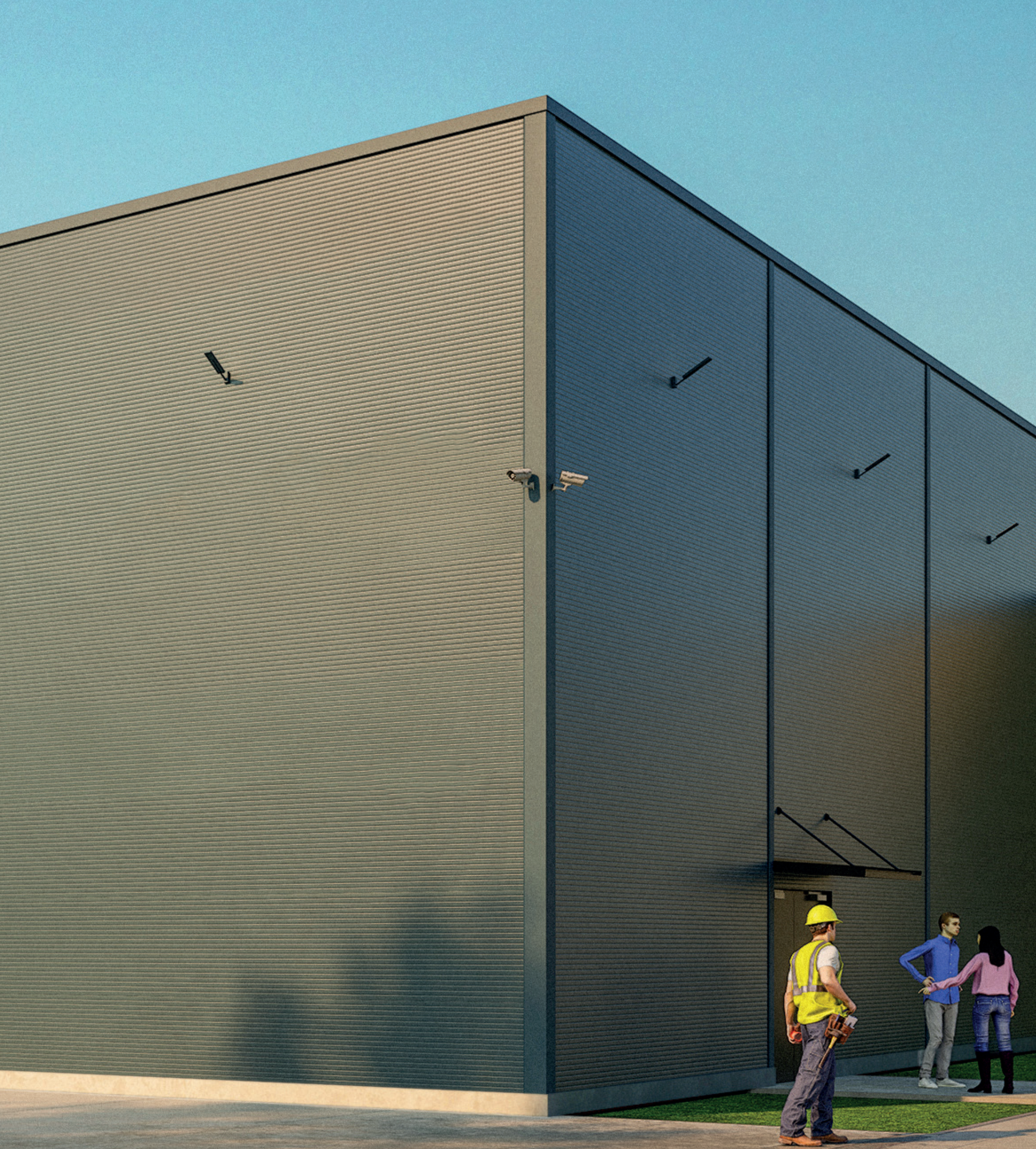
30. Detalii SPW-S CORE PIR dispunere orizontală

43. Detalii SPW-S CORE PIR aranjament vertical

56. Detalii SPW-H CORE PIR dispunere orizontală

71. Detalii SPW-H CORE PIR aranjament vertical

84. Detalii SPR CORE PIR

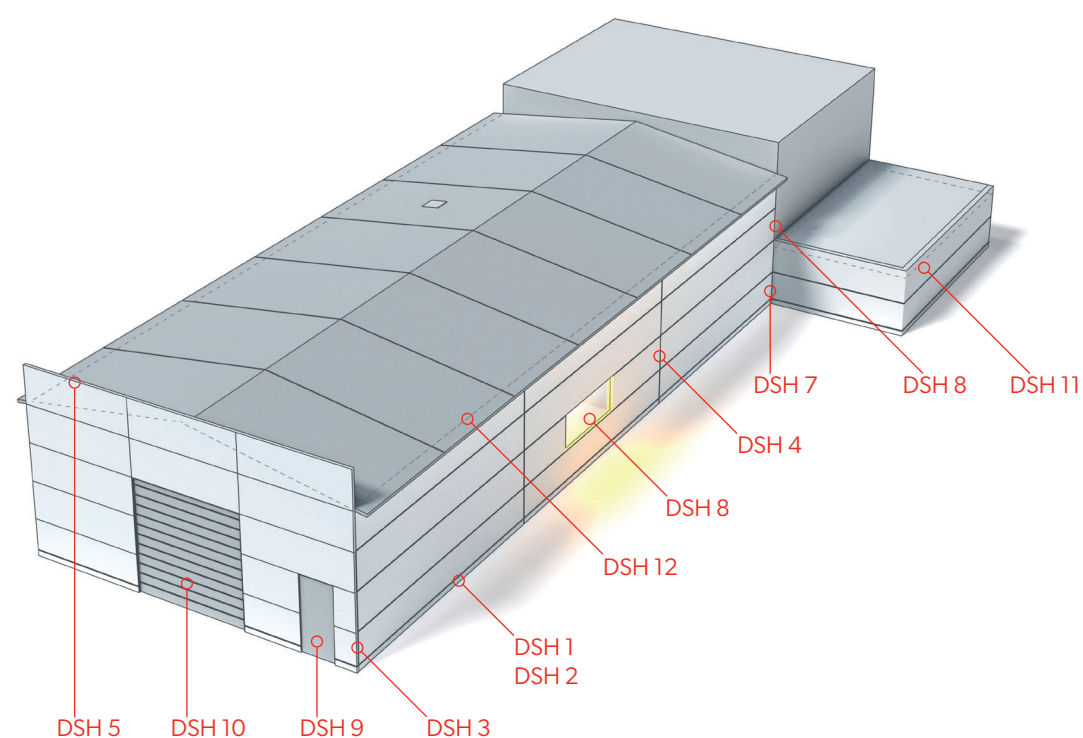


Detalii SPW-S CORE^{PIR}

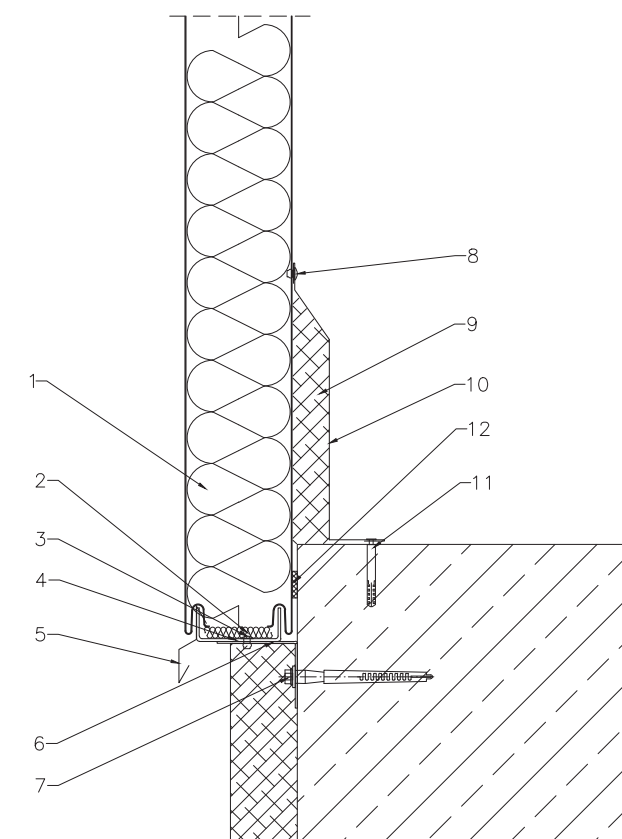
Detalii de fixare a panoului sandwich pe grinda varianta de subzidire I,
fixare – conector standard,
aranjament panou – orizontal

S.C. IMPRO S.R.L.
Str. Leonardo da Vinci nr 15
Jucu Herghelie, TETAROM III Jud. Cluj

Panou sandwich SPW-S CORE^{PIR} montare orizontală



DSH 1



Tabel de detalii SPW-S CORE^{PIR} montare orizontală

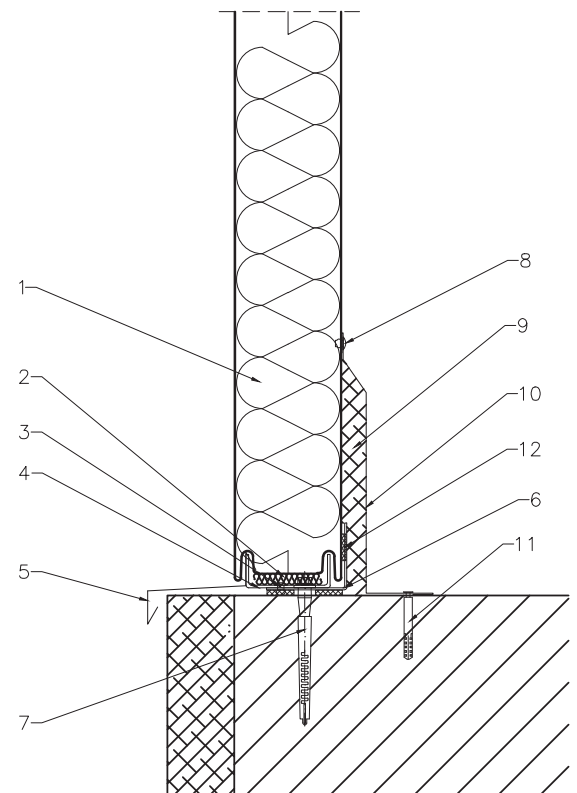
- | | |
|--------------------------------------------------------------------------------------|---------------------------------------------------------------------------------------------------|
| 31. DSH 1 – Detaliu de fixare a panoului sandwich pe grinda varianta de subzidire I | 37. DSH 7 – Detaliu de fixare a panoului sandwich în colț intern |
| 32. DSH 2 – Detaliu de fixare a panoului sandwich pe grinda varianta de subzidire II | 38. DSH 8 – Detaliu de fixare a panoului sandwich la fereastră |
| 33. DSH 3 – Detaliu de fixare a panoului sandwich în colțul exterior | 39. DSH 9 – Detaliu de fixare a panoului sandwich la ușă |
| 34. DSH 4 – Detaliu de fixare a panoului sandwich pe îmbinarea în lungime | 40. DSH 10 – Detaliu de fixare a panoului sandwich de grindă |
| 35. DSH 5 – Detaliu de fixare a panoului sandwich la mansardă | 41. DSH 11 – Detaliu de fixare a panoului sandwich la mansardă, jgheab interior |
| 36. DSH 6 – Detaliu de fixare a panoului sandwich pe perete | 42. DSH 12 – Detaliu de fixare a panoului sandwich pe panou sandwich pentru acoperiș SPR CORE PIR |

1. Panou sandwich SPW-S CORE PIR
2. Izolarea termică a căii de rulare
3. Nit ALU/ oțel ermetic NIT01B 4,8 x 11
4. Panou sandwich de susținere a profilului OC2
5. Sort soclu OB2
6. Profil de susținere OC1
7. Ancoră de fixare pentru profilul de susținere OC1
8. Nit ALU/ oțel ermetic NIT01A 4,0 x 11
9. Izolație termică între panoul sandwich și grinda de sol
10. Element din tablă OB1 care maschează legătura dintre panoul sandwich și grinda de susținere
11. Conector de fixare pentru garnituri
12. Bandă de polietilenă (PES) TAS01F 4 x 20

Detaliu de fixare a panoului sandwich pe grinda varianta de subzidire II,
fixare – conector standard,
aranjament panou – orizontal

S.C. IMPRO S.R.L.
Str. Leonardo da Vinci nr 15
Jucu Herghelie, TETAROM III Jud. Cluj

DSH 2

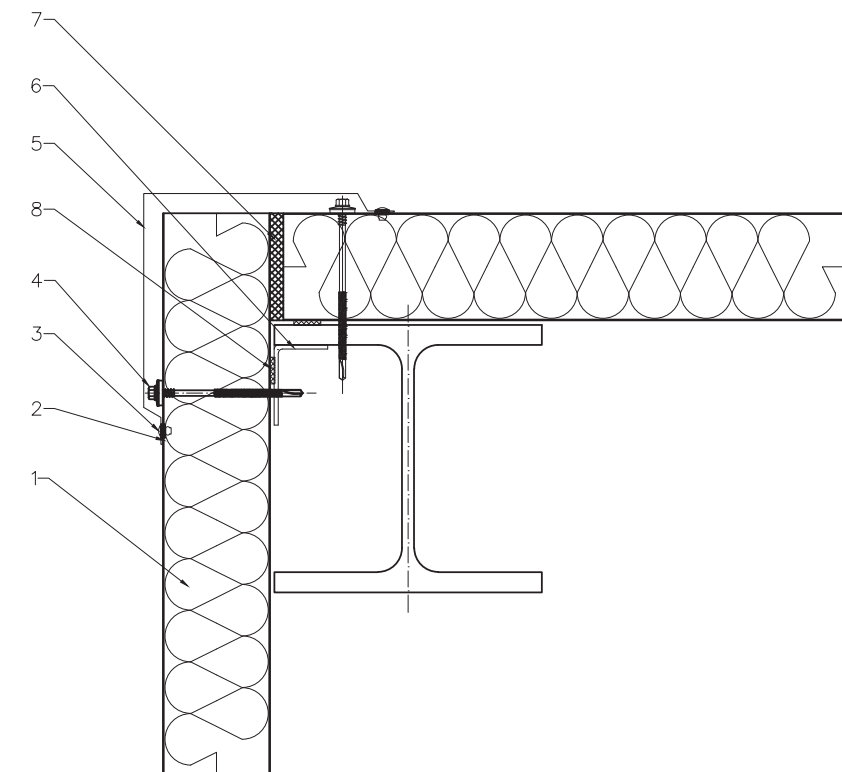


1. Panou sandwich SPW-S CORE PIR
2. Izolarea termică a căii de rulare
3. Nit ALU/ oțel ermetic NIT01B 4,8 x 11
4. Panou sandwich de susținere a profilului OC2
5. Sort soclu OB3
6. Profil de susținere OC1
7. Ancoră de fixare pentru profilul de susținere OC1
8. Nit ALU/ oțel ermetic NIT01A 4,0 x 11
9. Izolație termică între panoul sandwich și grinda de sol
10. Element din tablă OB1 care maschează legătura dintre panoul sandwich și grinda de susținere
11. Conector de fixare pentru garnituri
12. Bandă de polietilenă (PES) TAS01F 4 x 20

Detaliu de fixare a panoului sandwich în colțul exterior,
fixare – conector standard,
aranjament panou – orizontal

S.C. IMPRO S.R.L.
Str. Leonardo da Vinci nr 15
Jucu Herghelie, TETAROM III Jud. Cluj

DSH 3

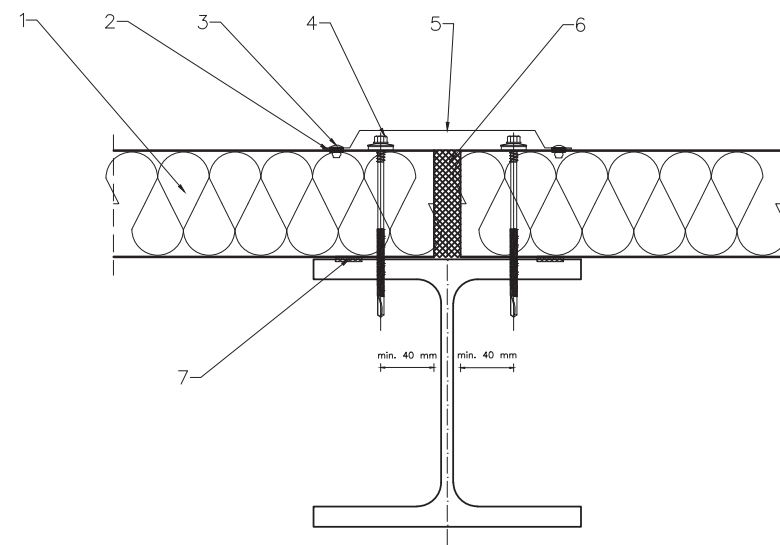


1. Panou sandwich SPW-S CORE PIR
2. Bandă de polietilenă (PES) TAS01B 3 x 10
3. Nit ALU/ oțel ermetic NIT01A 4,0 x 11
4. Dispozitiv de fixare pentru asamblarea panourilor sandwich
5. Element de tablă OB4 care maschează îmbinarea pe colț între panourile compozite
6. Profil de susținere în formă de L, conform proiectului structural
7. Izolație termică la îmbinarea panourilor în colț
8. Bandă de polietilenă (PES) TAS01F 4 x 20

Detaliu de fixare a panoului sandwich pe îmbinarea în lungime,
fixare – conector standard,
aranjament panou – orizontal

S.C. IMPRO S.R.L.
Str. Leonardo da Vinci nr 15
Jucu Herghelie, TETAROM III Jud. Cluj

DSH 4

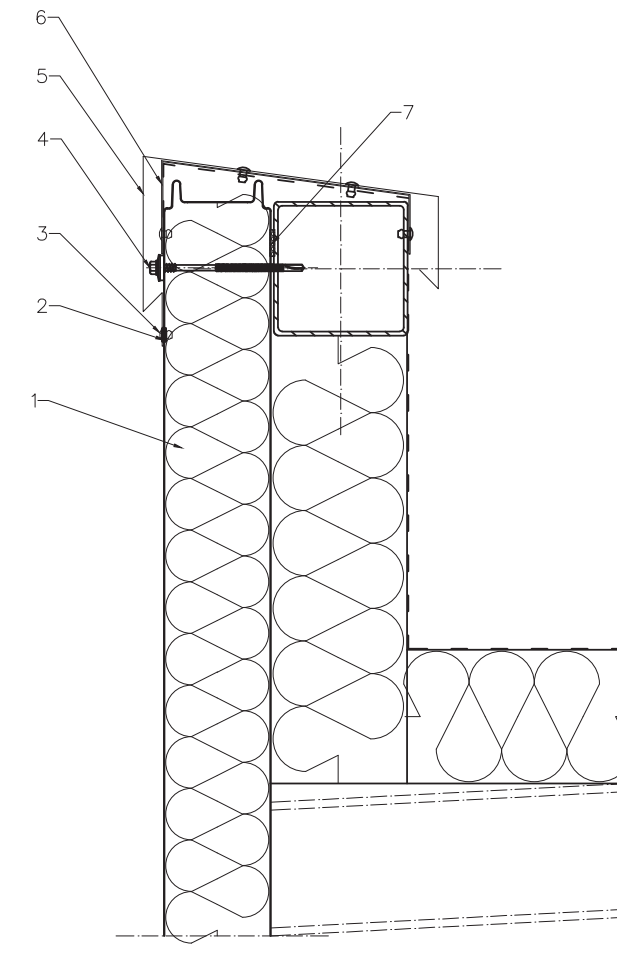


1. Panou sandwich SPW-S CORE PIR
2. Bandă de polietilenă (PES) TAS01B 3 x 10
3. Nit ALU/ oțel ermetic NIT01A 4,0 x 11
4. Dispozitiv de fixare pentru asamblarea panourilor sandwich
5. OB5 Element de tablă de mascare a îmbinării panourilor de tip sandwich
6. Izolație termică la îmbinarea panourilor
7. Bandă de polietilenă (PES) TAS01F 4 x 20

Detaliu de fixare a panoului sandwich la mansardă,
fixare – conector standard,
aranjament panou – orizontal

S.C. IMPRO S.R.L.
Str. Leonardo da Vinci nr 15
Jucu Herghelie, TETAROM III Jud. Cluj

DSH 5

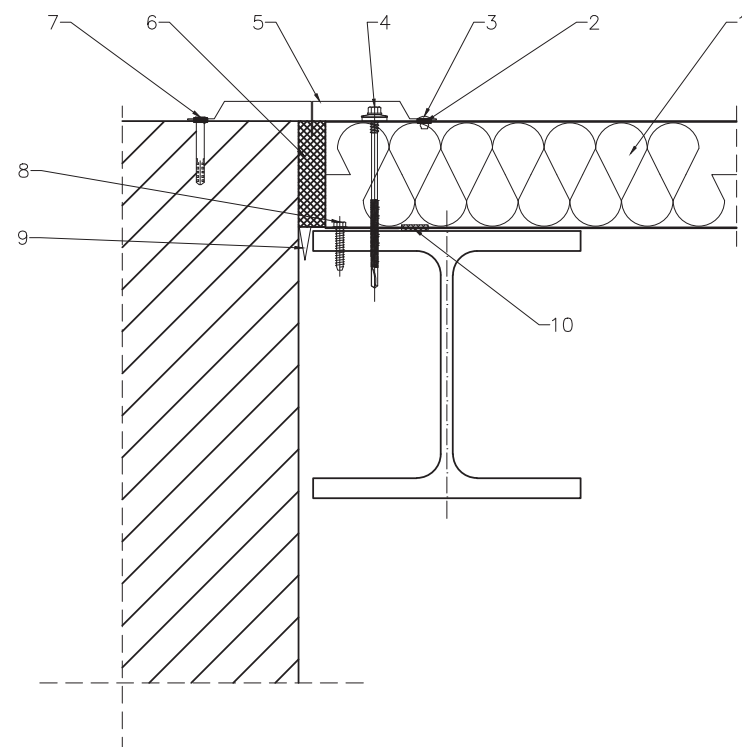


1. Panou sandwich SPW-S CORE PIR
2. Bandă de polietilenă (PES) TAS01B 3 x 10
3. Nit ALU/ oțel ermetic NIT01A 4,0 x 11
4. Dispozitiv de fixare pentru asamblarea panourilor sandwich
5. Element de tablă OB6 mascarea finisajului mansardei
6. Suportul OB7 flashing de mascare a finisajului mansardei, instalat la fiecare aprox. 1000 mm
7. Bandă de polietilenă (PES) TAS01F 4 x 20

Detaliu de fixare a panoului sandwich pe perete,
fixare – conector standard,
aranjament panou – orizontal

S.C. IMPRO S.R.L.
Str. Leonardo da Vinci nr 15
Jucu Herghelie, TETAROM III Jud. Cluj

DSH 6

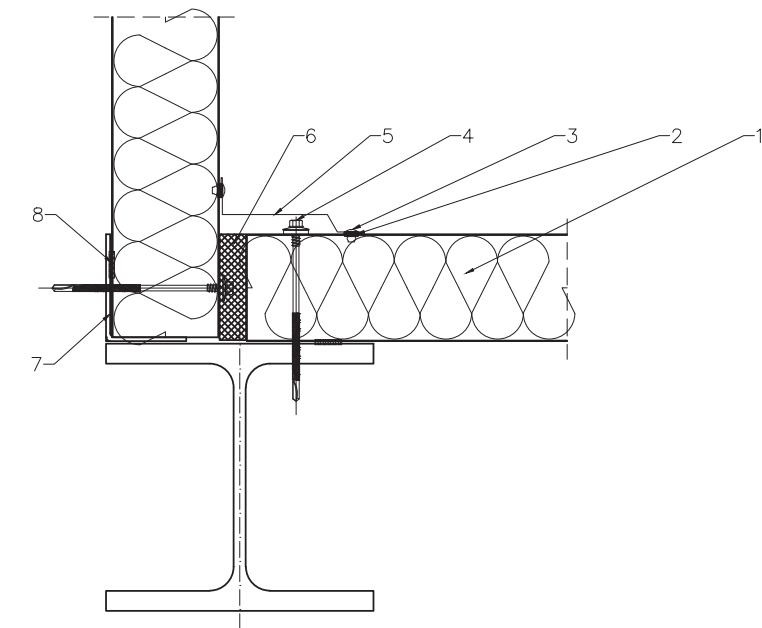


1. Panou sandwich SPW-S CORE PIR
2. Bandă de polietilenă (PES) TAS01B 3 x 10
3. Nit ALU/ oțel ermetic NIT01A 4,0 x 11
4. Dispozitiv de fixare pentru asamblarea panourilor sandwich
5. Element de tablă OB8 care maschează din exterior îmbinarea dintre panourile sandwich și perete
6. Izolație termică la îmbinarea panourilor în colț
7. Diblu conexpand
8. Șuruburi autofiletante
9. OB9 Element de tablă care maschează îmbinarea între panourile sandwich și peretele dinspre interior
10. Bandă de polietilenă (PES) TAS01F 4 x 20

Detaliu de fixare a panoului sandwich în colț intern,
fixare – conector standard,
aranjament panou – orizontal

S.C. IMPRO S.R.L.
Str. Leonardo da Vinci nr 15
Jucu Herghelie, TETAROM III Jud. Cluj

DSH 7

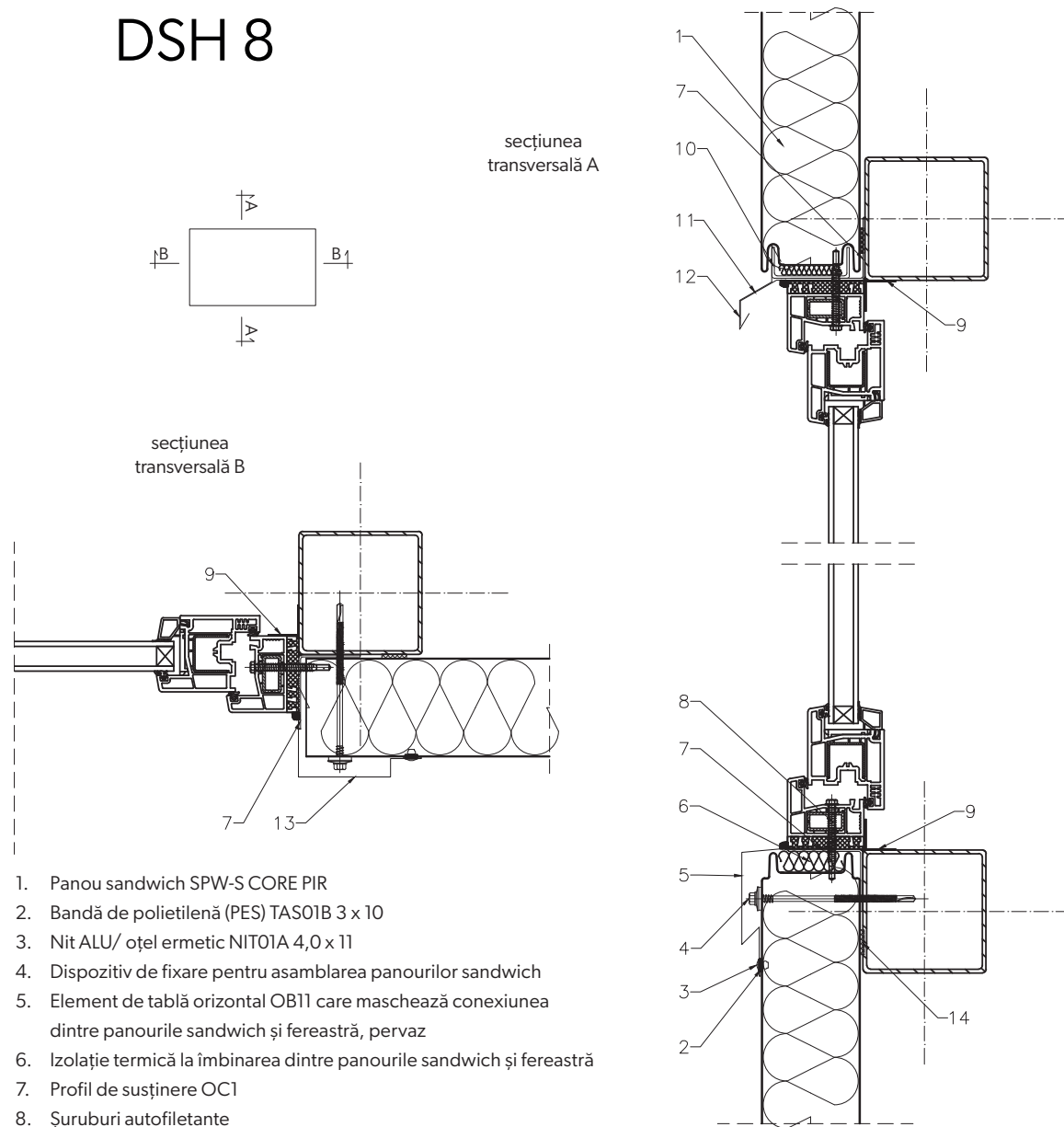


1. Panou sandwich SPW-S CORE PIR
2. Bandă de polietilenă (PES) TAS01B 3 x 10
3. Nit ALU/ oțel ermetic NIT01A 4,0 x 11
4. Dispozitiv de fixare pentru asamblarea panourilor sandwich
5. Element de tablă OB10 pentru mascarea îmbinării dintre panourile sandwich în colțul interior
6. Izolație termică la îmbinarea panourilor în colț
7. Profil prin construcție din oțel
8. Bandă de polietilenă (PES) TAS01F 4 x 20

Detaliu de fixare a panoului sandwich la fereastră,
fixare – conector standard,
aranjament panou – orizontal

S.C. IMPRO S.R.L.
Str. Leonardo da Vinci nr 15
Jucu Herghelie, TETAROM III Jud. Cluj

DSH 8

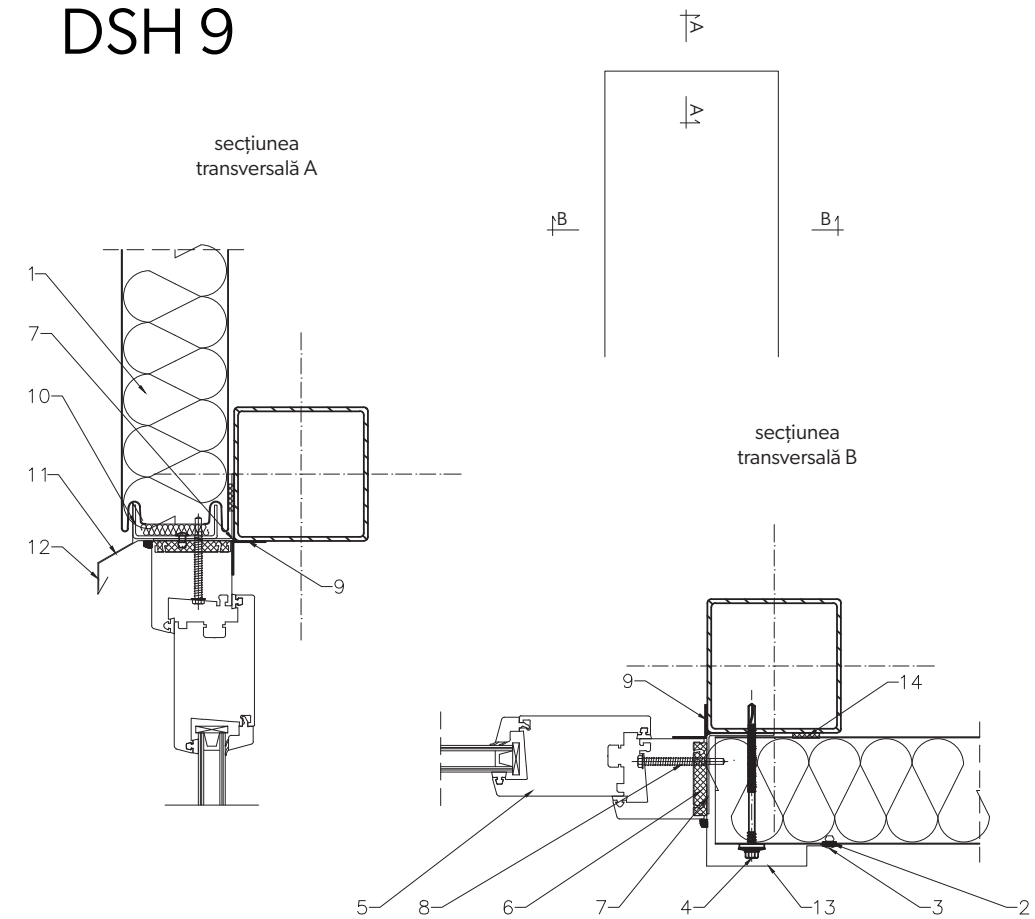


1. Panou sandwich SPW-S CORE PIR
2. Bandă de polietilenă (PES) TASO1B 3 x 10
3. Nit ALU/ oțel ermetic NITO1A 4,0 x 11
4. Dispozitiv de fixare pentru asamblarea panourilor sandwich
5. Element de tablă orizontal OB11 care maschează conexiunea dintre panourile sandwich și fereastră, pervaz
6. Izolație termică la îmbinarea dintre panourile sandwich și fereastră
7. Profil de susținere OC1
8. Șuruburi autofiletante
9. Soluție individuală
10. Panou sandwich de susținere a profilului OC2
11. Element din tablă OB14 antipicurare a ferestrei de jos
12. Element de tablă OB13 capac antipicurare peste fereastră
13. Elemente verticale OB15 care maschează îmbinarea dintre panoul sandwich și fereastră
14. Bandă de polietilenă (PES) TASO1F 4 x 20

Detaliu de fixare a panoului sandwich la ușă,
fixare – conector standard,
aranjament panou – orizontal

S.C. IMPRO S.R.L.
Str. Leonardo da Vinci nr 15
Jucu Herghelie, TETAROM III Jud. Cluj

DSH 9

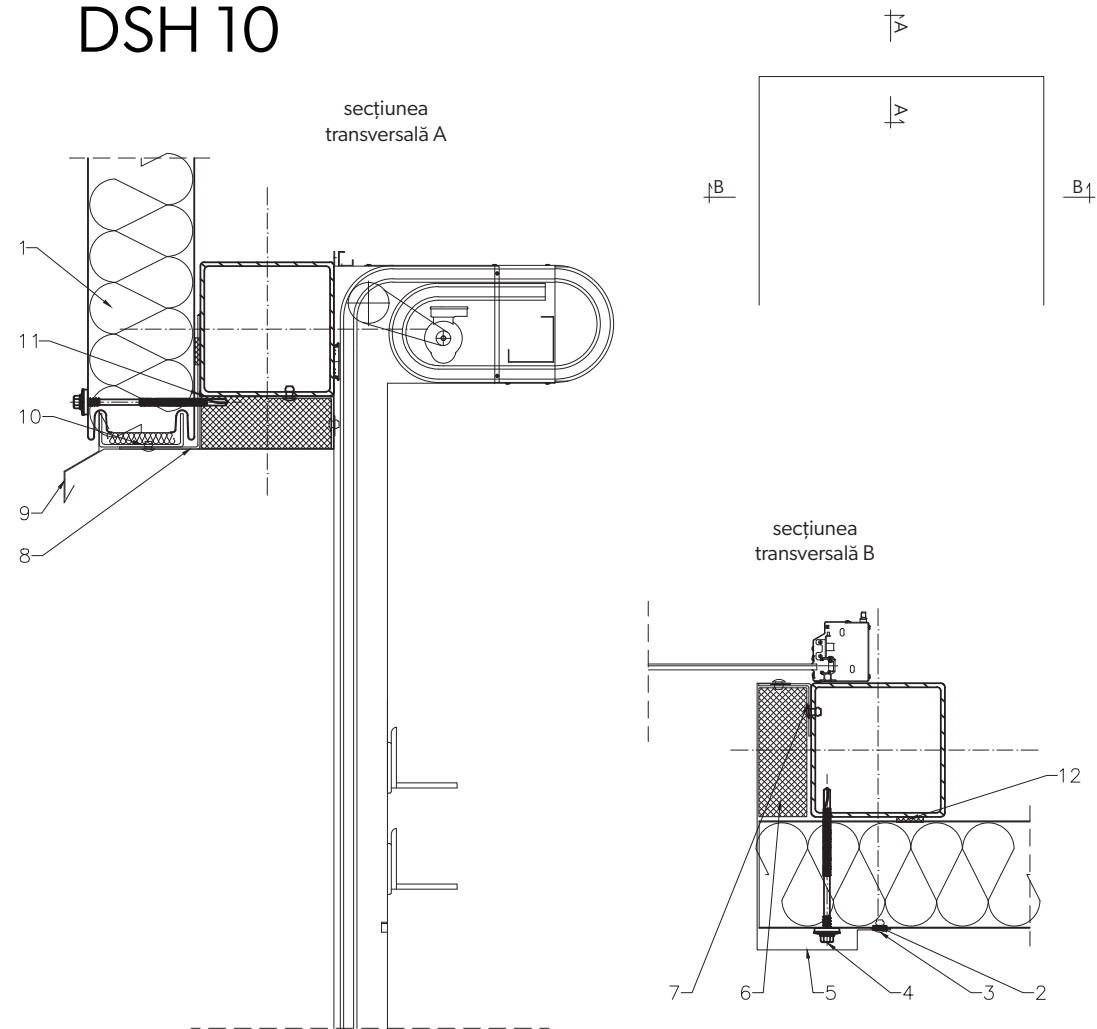


1. Panou sandwich SPW-S CORE PIR
2. Bandă de polietilenă (PES) TASO1B 3 x 10
3. Nit ALU/ oțel ermetic NITO1A 4,0 x 11
4. Dispozitiv de fixare pentru asamblarea panourilor sandwich
5. Profilul ușii în conformitate cu planul clădirii
6. Izolație termică la îmbinarea dintre panourile sandwich și fereastră
7. Profil de susținere OC1
8. Șuruburi autofiletante
9. Soluție individuală
10. Panou sandwich de susținere a profilului OC2
11. Element din tablă OB14 antipicurare a ferestrei de jos
12. Element de tablă OB13 capac antipicurare peste fereastră
13. Elemente verticale OB15 care maschează îmbinarea dintre panoul sandwich și fereastră
14. Bandă de polietilenă (PES) TASO1F 4 x 20

Detaliu de fixare a panoului sandwich de grindă,
fixare – conector standard,
aranjament panou – orizontal

S.C. IMPRO S.R.L.
Str. Leonardo da Vinci nr 15
Jucu Herghelie, TETAROM III Jud. Cluj

DSH 10

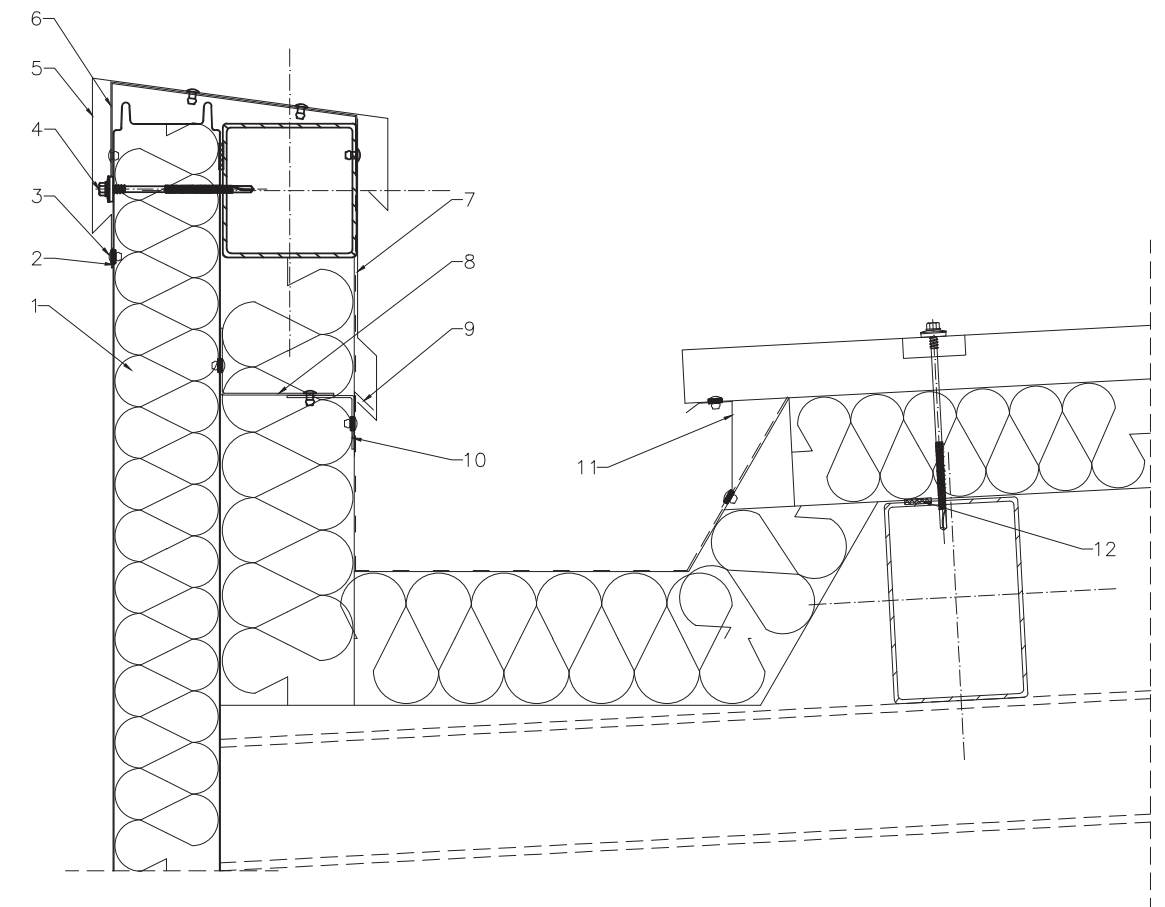


1. Panou sandwich SPW-S CORE PIR
2. Bandă de polietilenă (PES) TAS01B 3 x 10
3. Nit ALU/ oțel ermetic NIT01A 4,0 x 11
4. Dispozitiv de fixare pentru asamblarea panourilor sandwich
5. OB18, pentru a acoperi legătura dintre panourile sandwich și cadrul ușii
6. Izolație termică la îmbinarea dintre panourile sandwich și ușă
7. Profil de susținere OC4
8. Jaluzele orizontale OB17 care maschează îmbinarea dintre panourile sandwich și ușa inferioară
9. Element de tablă orizontal OB16 care maschează legătura dintre panourile sandwich și ușă
10. Profil OC4
11. Profil prin construcție din oțel
12. Bandă de polietilenă (PES) TAS01F 4 x 20

Detaliu de fixare a panoului sandwich la mansardă, jgheab interior,
fixare – conector standard,
aranjament panou – orizontal

S.C. IMPRO S.R.L.
Str. Leonardo da Vinci nr 15
Jucu Herghelie, TETAROM III Jud. Cluj

DSH 11

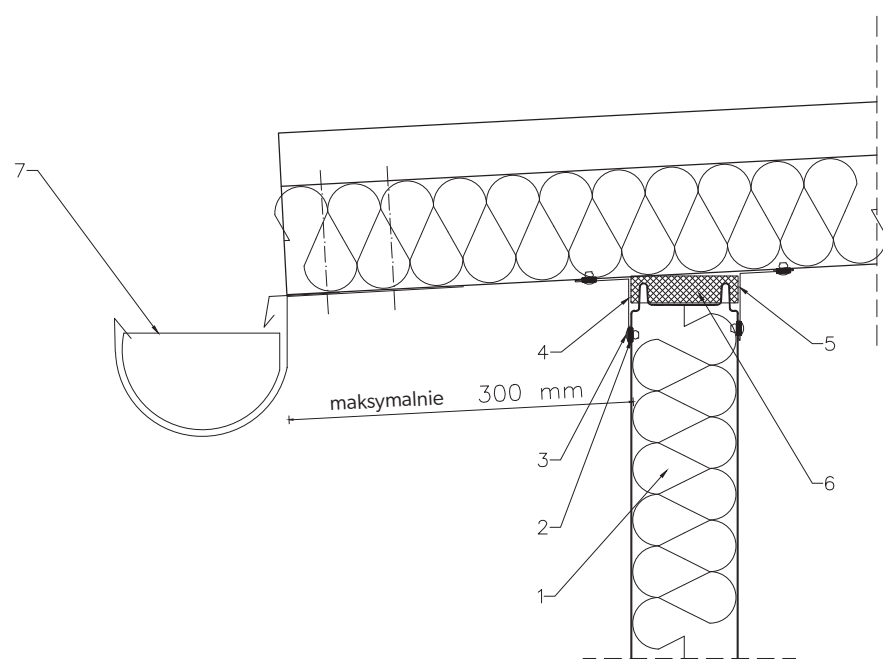


1. Panou sandwich SPW-S CORE PIR
2. Bandă de polietilenă (PES) TAS01B 3 x 10
3. Nit ALU/ oțel ermetic NIT01A 4,0 x 11
4. Dispozitiv de fixare pentru asamblarea panourilor sandwich
5. Element de tablă OB6 mascarea finisajului mansardei
6. Suportul OB7 flashing de mascare a finisajului mansardei, instalat la fiecare aprox. 1000 mm
7. Element de tablă OB 19 care maschează legătura dintre hidroizolația acoperișului și învelișul interior al mansardei
8. Profil prin construcție din oțel
9. Suportul OB20 de mascare a legăturii dintre hidroizolația acoperișului și învelișul interior al mansardei interioare
10. Profil prin construcție din oțel
11. Element de tablă OB21 care maschează legătura dintre panoul sandwich pentru acoperiș și jgheabul intern
12. Bandă de polietilenă (PES) TAS01F 4 x 20

Detaliu de fixare a panoului sandwich pe panou sandwich pentru acoperiș SPR CORE PIR,
fixare – conector standard,
aranjament panou – orizontal

S.C. IMPRO S.R.L.
Str. Leonardo da Vinci nr 15
Jucu Herghelie, TETAROM III Jud. Cluj

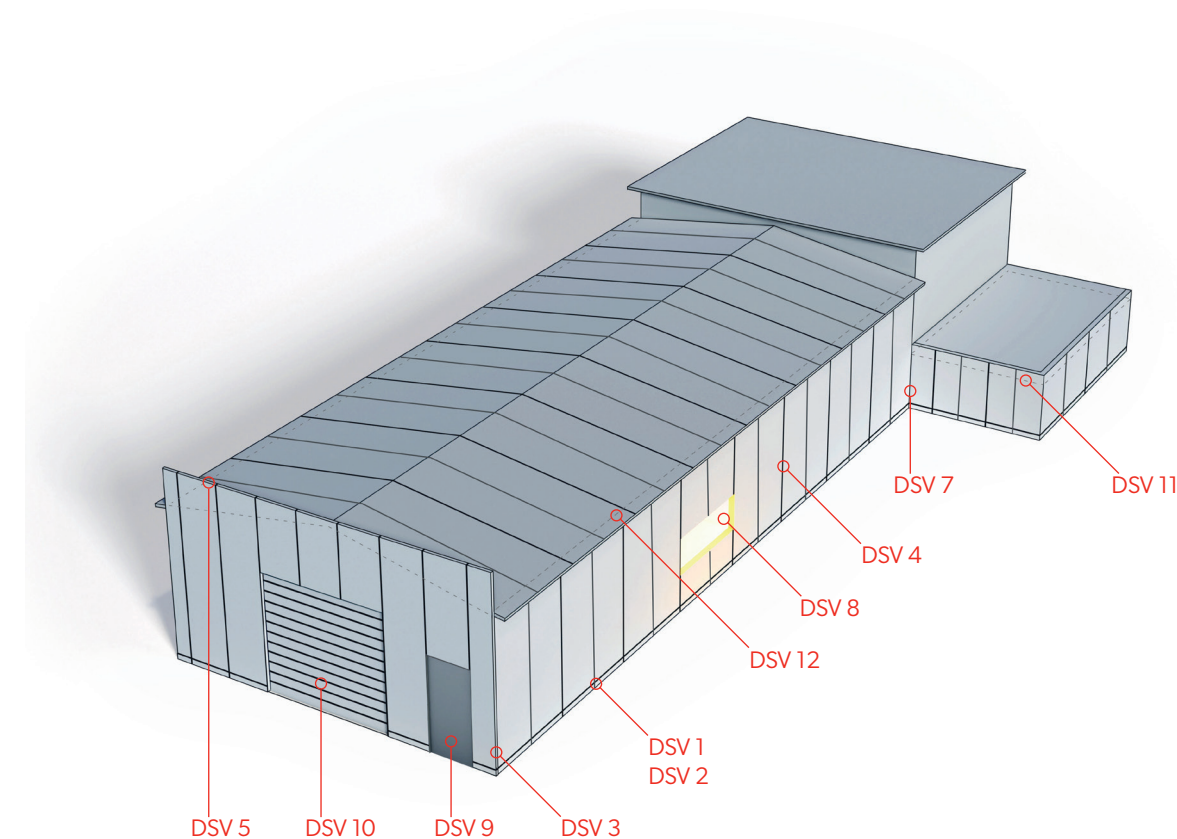
DSH 12



1. Panou sandwich SPW-S CORE PIR
2. Bandă de polietilenă (PES) TAS01B 3 x 10
3. Nit ALU/ oțel ermetic NIT01A 4,0 x 11
4. Element de tablă OB22 care maschează îmbinarea dintre panourile sandwich perete și acoperiș din exterior
5. Element de tablă OB23 care maschează îmbinarea dintre panourile sandwich perete și acoperiș din interior
6. Izolație termică la îmbinarea panourilor de perete și acoperiș
7. Jgheab de sistem

Detalii SPW-S CORE PIR

Panou sandwich SPW-S CORE PIR montare verticală



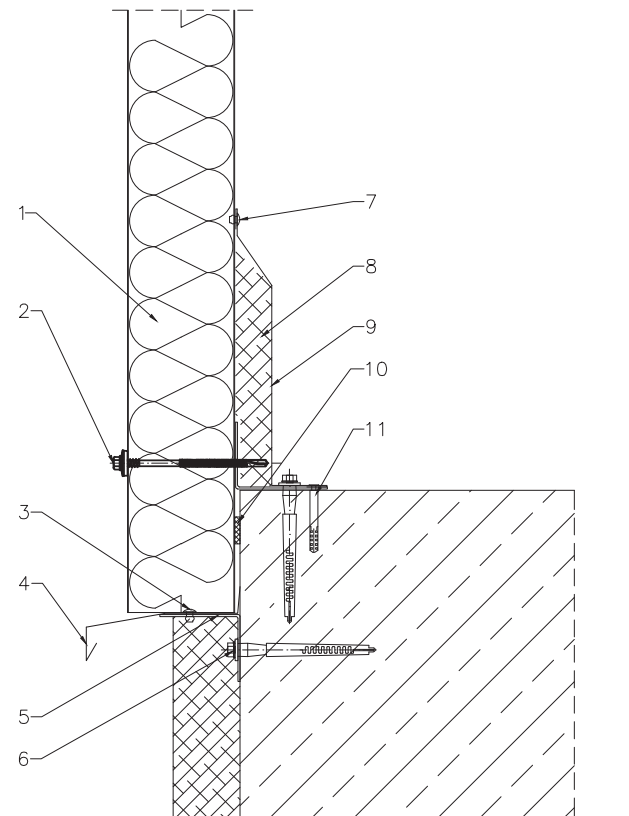
Tabel de detalii SPW-S CORE PIR montare verticală

- | | |
|--------------------------------------------------------------------------------------|---------------------------------------------------------------------------------------------------|
| 44. DSV 1 – Detaliu de fixare a panoului sandwich pe grinda varianta de subzidire I | 50. DSV 7 – Detaliu de fixare a panoului sandwich în colț intern |
| 45. DSV 2 – Detaliu de fixare a panoului sandwich pe grinda varianta de subzidire II | 51. DSV 8 – Detaliu de fixare a panoului sandwich la fereastră |
| 46. DSV 3 – Detaliu de fixare a panoului sandwich în colțul exterior | 52. DSV 9 – Detaliu de fixare a panoului sandwich la ușă |
| 47. DSV 4 – Detaliu de fixare a panoului sandwich pe îmbinarea în lungime | 53. DSV 10 – Detaliu de fixare a panoului sandwich la ușă |
| 48. DSV 5 – Detaliu de fixare a panoului sandwich la mansardă | 54. DSV 11 – Detaliu de fixare a panoului sandwich la mansardă, jgheab interior |
| 49. DSV 6 – Detaliu de fixare a panoului sandwich pe perete | 55. DSV 12 – Detaliu de fixare a panoului sandwich pe panou sandwich pentru acoperiș SPR CORE PIR |

Detaliu de fixare a panoului sandwich pe grinda varianta de subzidire I,
fixare – conector standard,
aranjament panou – vertical

S.C. IMPRO S.R.L.
Str. Leonardo da Vinci nr 15
Jucu Herghelie, TETAROM III Jud. Cluj

DSV 1

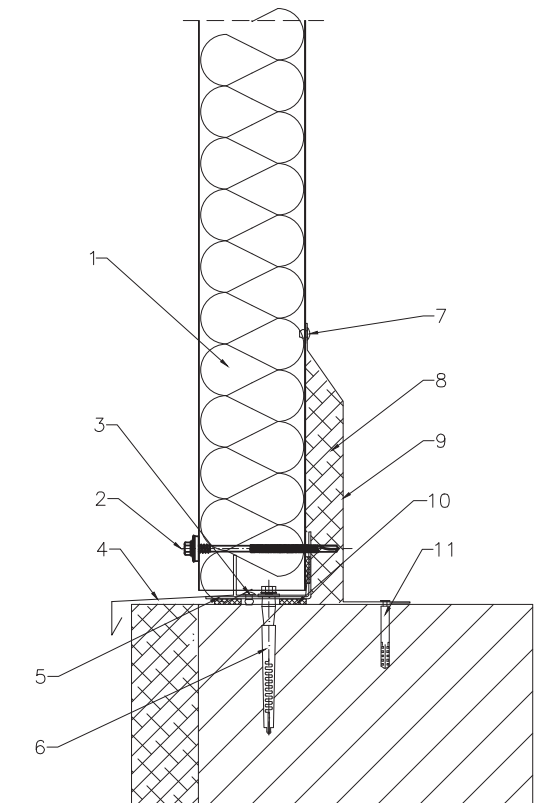


1. Panou sandwich SPW-S CORE PIR
2. Șurub autopercutant pentru asamblarea panourilor sandwich
3. Nit ALU/ oțel ermetic NIT01B 4,8 x 11
4. Sort soclu OB24
5. Profil de susținere OC1
6. Ancoră de fixare pentru profilul de susținere OC1
7. Nit ALU/ oțel ermetic NIT01A 4,0 x 11
8. Izolație termică la îmbinarea dintre panoul sandwich și placa de prag
9. Element de tablă OB1 pentru mascarea îmbinării dintre panoul sandwich și placa de prag
10. Bandă de polietilenă (PES) TAS01F 4 x 20
11. Ancoră de fixare a garniturilor la substructură

Detaliu de fixare a panoului sandwich pe grinda varianta de subzidire II,
fixare – conector standard,
aranjament panou – vertical

S.C. IMPRO S.R.L.
Str. Leonardo da Vinci nr 15
Jucu Herghelie, TETAROM III Jud. Cluj

DSV 2

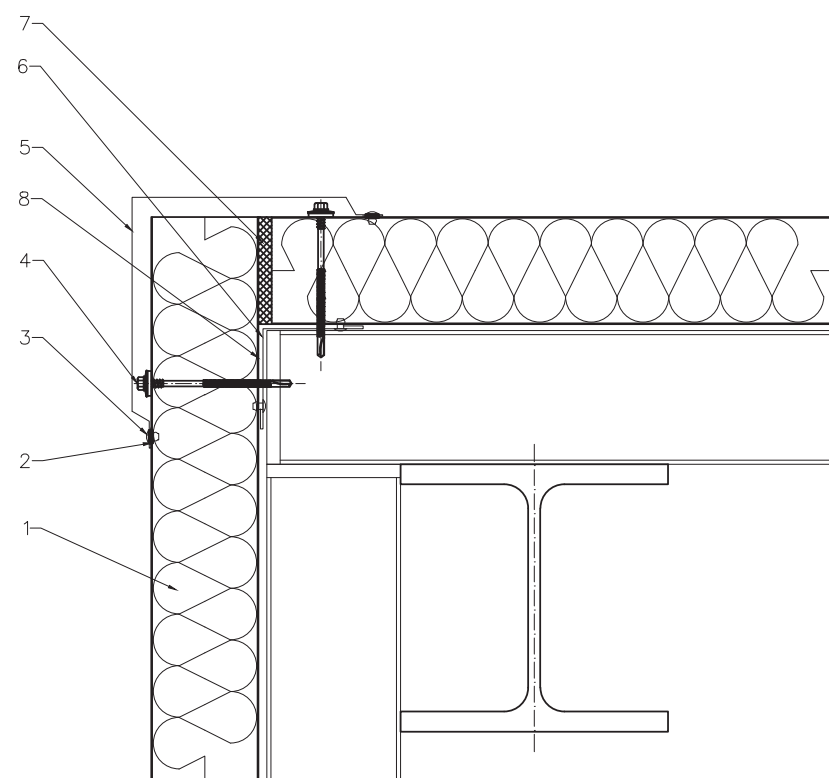


1. Panou sandwich SPW-S CORE PIR
2. Șurub autopercutant pentru asamblarea panourilor sandwich
3. Nit ALU/ oțel ermetic NIT01B 4,8 x 11
4. Element de tablă OB25 antipicurare pentru banda de rulare
5. Profil de susținere OC1
6. Ancoră de fixare pentru profilul de susținere OC1
7. Nit ALU/ oțel ermetic NIT01A 4,0 x 11
8. Izolație termică la îmbinarea dintre panoul sandwich și placa de prag
9. Element de tablă OB1 pentru mascarea îmbinării dintre panoul sandwich și placa de prag
10. Bandă de polietilenă (PES) TAS01F 4 x 20
11. Ancoră de fixare a garniturilor la substructură

Detaliu de fixare a panoului sandwich în colțul exterior,
fixare – conector standard,
aranjament panou – vertical

S.C. IMPRO S.R.L.
Str. Leonardo da Vinci nr 15
Jucu Herghelie, TETAROM III Jud. Cluj

DSV 3

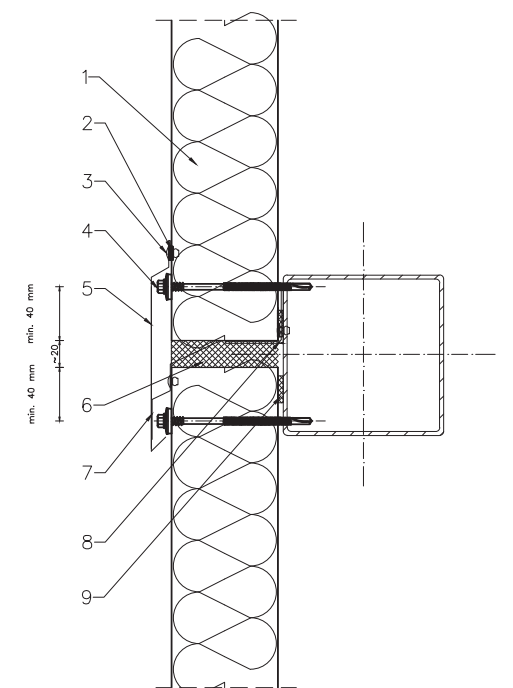


1. Panou sandwich SPW-S CORE PIR
2. Bandă de polietilenă (PES) TAS01B 3 x 10
3. Nit ALU/ oțel ermetic NIT01A 4,0 x 11
4. Dispozitiv de fixare pentru asamblarea panourilor sandwich
5. Element de tablă OB4 care maschează îmbinarea pe colț între panourile compozite
6. Element de tablă OB50 pentru mascarea îmbinării dintre panourile sandwich în colțul exterior pe partea interioară
7. Izolație termică la îmbinarea panourilor în colț

Detaliu de fixare a panoului sandwich pe îmbinarea în lungime,
fixare – conector standard,
aranjament panou – vertical

S.C. IMPRO S.R.L.
Str. Leonardo da Vinci nr 15
Jucu Herghelie, TETAROM III Jud. Cluj

DSV 4

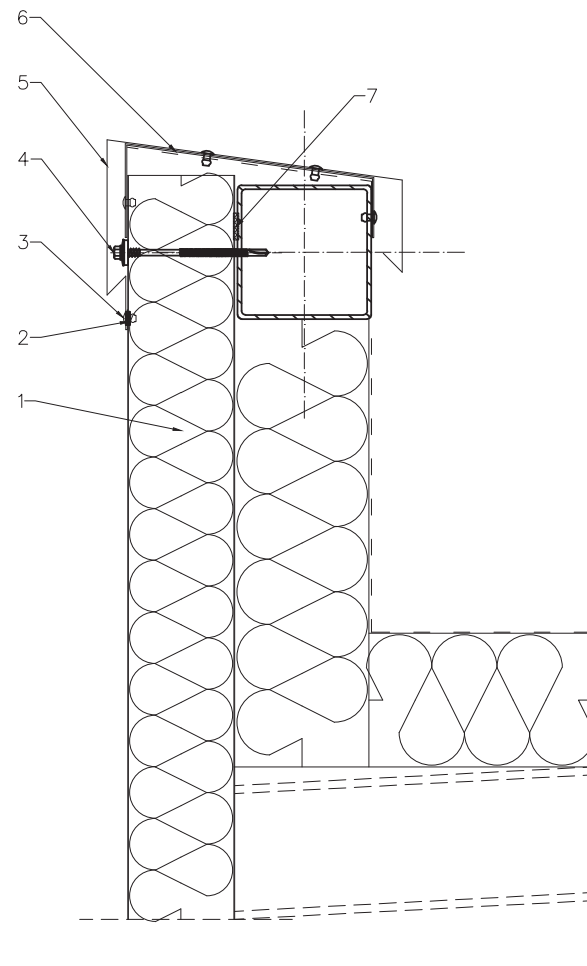


1. Panou sandwich SPW-S CORE PIR
2. Bandă de polietilenă (PES) TAS01B 3 x 10
3. Nit ALU/ oțel ermetic NIT01A 4,0 x 11
4. Dispozitiv de fixare pentru asamblarea panourilor sandwich
5. OB26 Element de tablă de mascare a îmbinării panourilor de tip sandwich
6. Izolație termică la îmbinarea panourilor
7. Profil de tablă OB27
8. Profil de susținere în formă de L, conform proiectului structural
9. Bandă de polietilenă (PES) TAS01F 4 x 20

Detaliu de fixare a panoului sandwich la mansardă,
fixare – conector standard,
aranjament panou – vertical

S.C. IMPRO S.R.L.
Str. Leonardo da Vinci nr 15
Jucu Herghelie, TETAROM III Jud. Cluj

DSV 5

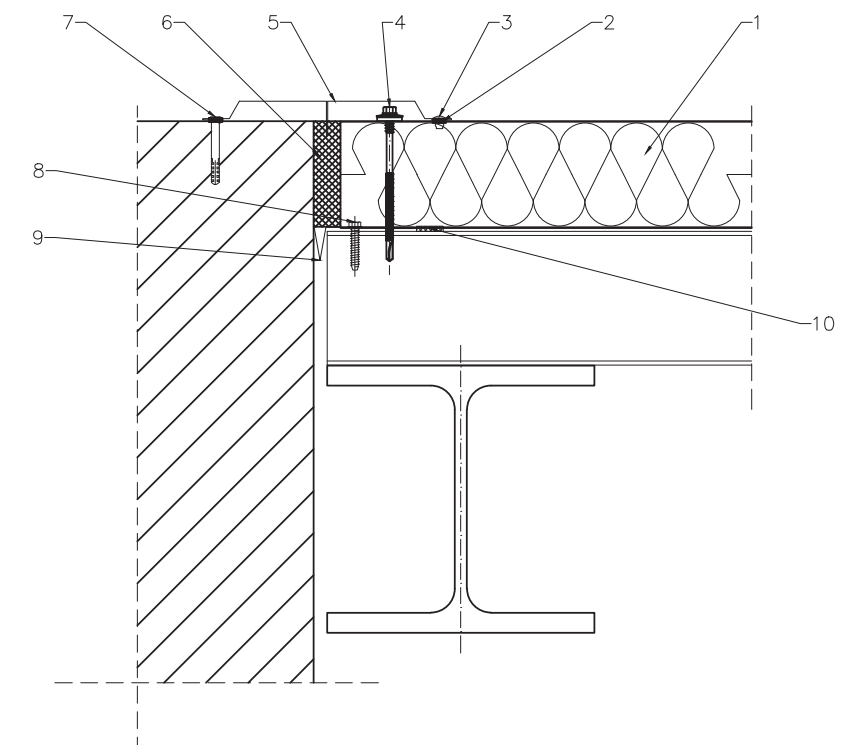


1. Panou sandwich SPW-S CORE PIR
2. Bandă de polietilenă (PES) TAS01B 3 x 10
3. Nit ALU/ oțel ermetic NIT01A 4,0 x 11
4. Dispozitiv de fixare pentru asamblarea panourilor sandwich
5. Element de tablă OB6 mascarea finisajului mansardei
6. Suportul OB7 flashing de mascare a finisajului mansardei, instalat la fiecare aprox. 1000 mm
7. Bandă de polietilenă (PES) TAS01F 4 x 20

Detaliu de fixare a panoului sandwich pe perete,
fixare – conector standard,
aranjament panou – vertical

S.C. IMPRO S.R.L.
Str. Leonardo da Vinci nr 15
Jucu Herghelie, TETAROM III Jud. Cluj

DSV 6

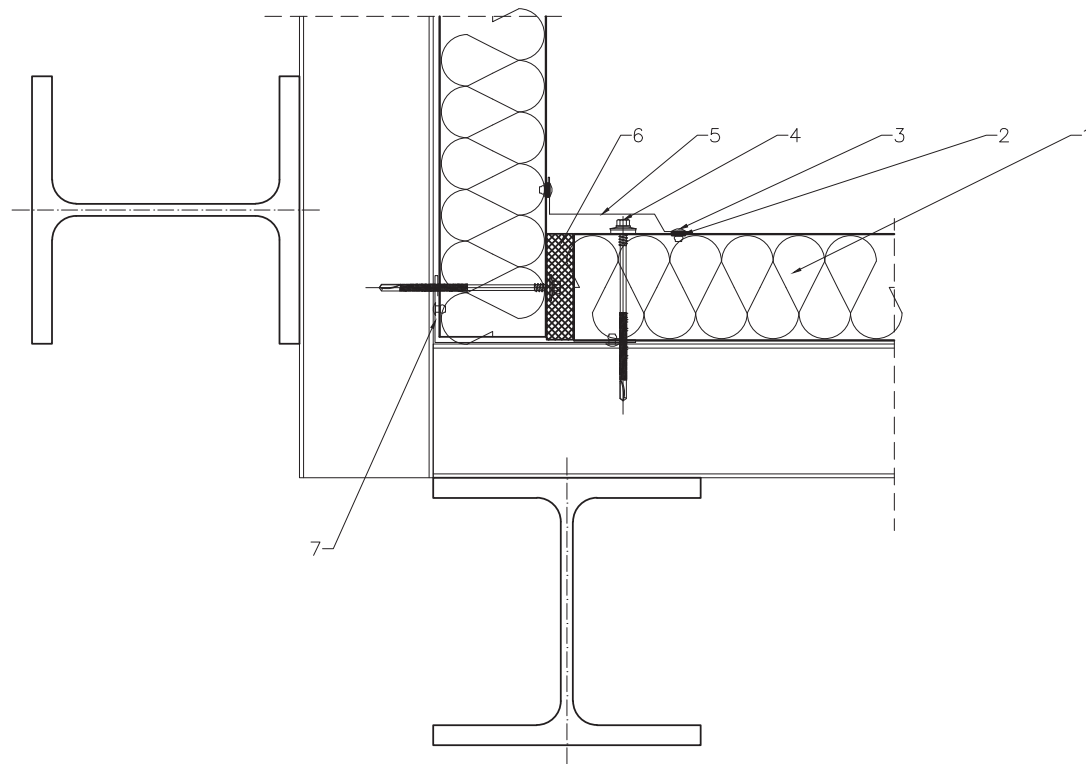


1. Panou sandwich SPW-S CORE PIR
2. Bandă de polietilenă (PES) TAS01B 3 x 10
3. Nit ALU/ oțel ermetic NIT01A 4,0 x 11
4. Dispozitiv de fixare pentru asamblarea panourilor sandwich
5. Element de tablă OB8 care maschează din exterior îmbinarea dintre panourile sandwich și perete
6. Izolație termică la îmbinarea panourilor în colț
7. Diblu conexpand
8. Șuruburi autofiletante
9. OB9 Element de tablă care maschează îmbinarea între panourile sandwich și peretele dinspre interior
10. Bandă de polietilenă (PES) TAS01F 4 x 20

Detaliu de fixare a panoului sandwich în colț intern,
fixare – conector standard,
układ płyt – pionowy

S.C. IMPRO S.R.L.
Str. Leonardo da Vinci nr 15
Jucu Herghelie, TETAROM III Jud. Cluj

DSV 7

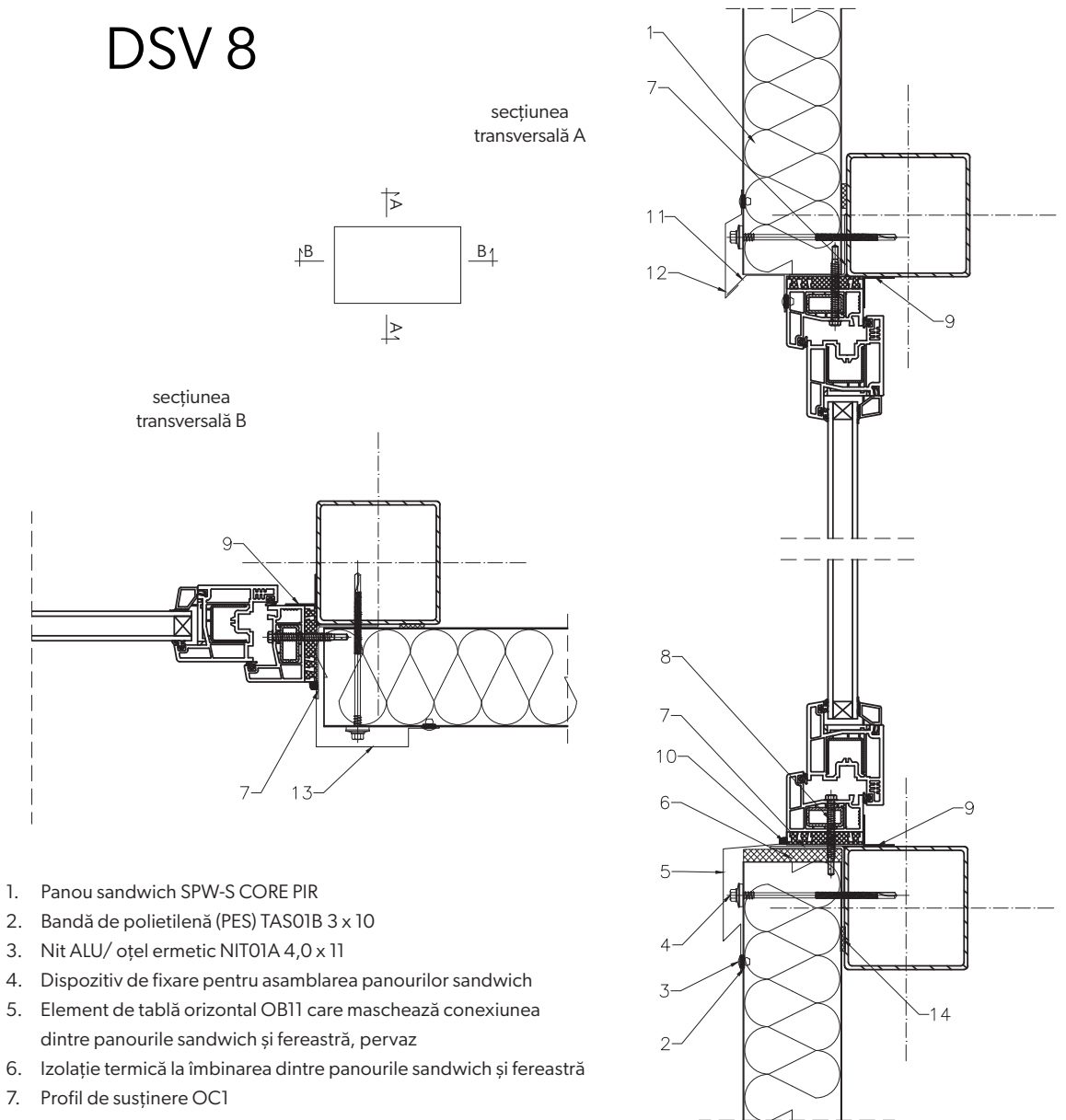


1. Panou sandwich SPW-S CORE PIR
2. Bandă de polietilenă (PES) TAS01B 3 x 10
3. Nit ALU/ oțel ermetic NIT01A 4,0 x 11
4. Dispozitiv de fixare pentru asamblarea panourilor sandwich
5. Element de tablă OB10 pentru mascarea îmbinării dintre panourile sandwich în colțul interior
6. Izolație termică la îmbinarea panourilor în colț
7. Element de tablă OB51 care maschează îmbinarea dintre panourile sandwich în colțul interior din interior

Detaliu de fixare a panoului sandwich la fereastră,
fixare – conector standard,
aranjament panou – vertical

S.C. IMPRO S.R.L.
Str. Leonardo da Vinci nr 15
Jucu Herghelie, TETAROM III Jud. Cluj

DSV 8

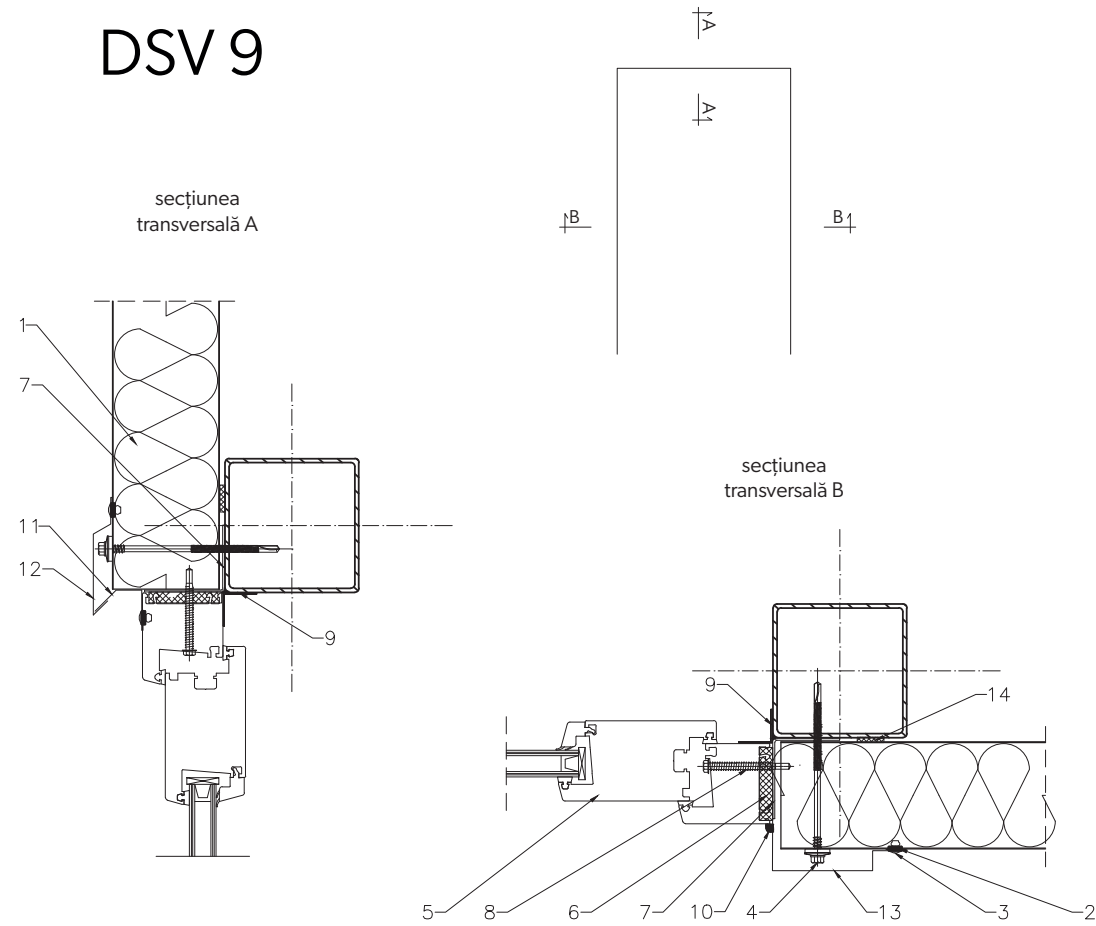


1. Panou sandwich SPW-S CORE PIR
2. Bandă de polietilenă (PES) TAS01B 3 x 10
3. Nit ALU/ oțel ermetic NIT01A 4,0 x 11
4. Dispozitiv de fixare pentru asamblarea panourilor sandwich
5. Element de tablă orizontal OB11 care maschează conexiunea dintre panourile sandwich și fereastră, pervaz
6. Izolație termică la îmbinarea dintre panourile sandwich și fereastră
7. Profil de susținere OC1
8. Șuruburi autofiletante
9. OB12 maschează îmbinarea dintre panourile sandwich cu fereastra dinspre interior
10. Masă permanent elastică
11. Element de tablă OB28 capac de picurare de jos
12. Element de tablă OB29 capac de picurare de sus
13. Elemente verticale OB15 care maschează îmbinarea dintre panoul sandwich și fereastră
14. Bandă de polietilenă (PES) TAS01F 4 x 20

Detaliu de fixare a panoului sandwich la ușă,
fixare – conector standard,
aranjament panou – vertical

S.C. IMPRO S.R.L.
Str. Leonardo da Vinci nr 15
Jucu Herghelie, TETAROM III Jud. Cluj

DSV 9

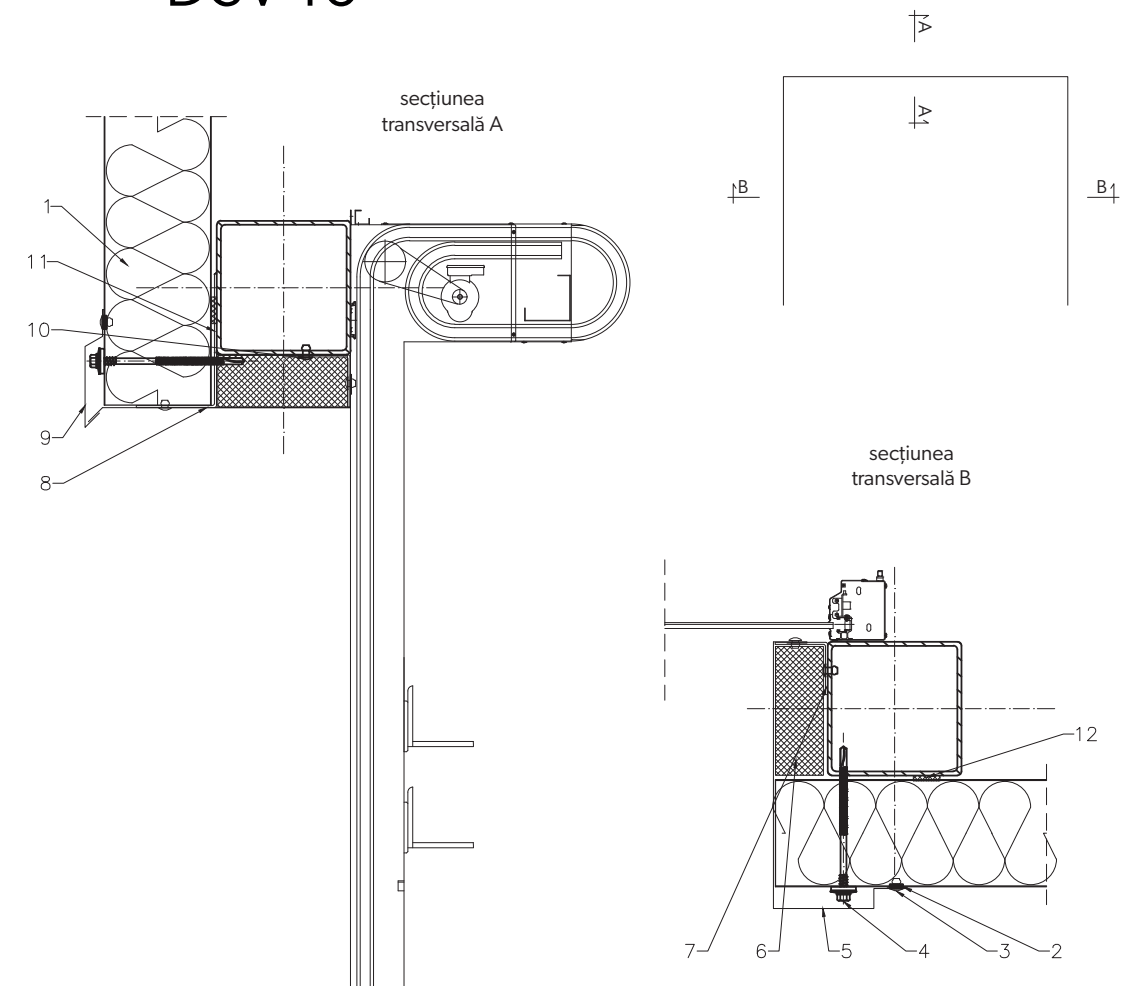


1. Panou sandwich SPW-S CORE PIR
2. Bandă de polietilenă (PES) TAS01B 3 x 10
3. Nit ALU/ oțel ermetic NIT01A 4,0 x 11
4. Dispozitiv de fixare pentru asamblarea panourilor sandwich
5. Profilul ușii în conformitate cu planul clădirii
6. Izolație termică la îmbinarea dintre panourile sandwich și fereastră
7. Profil de susținere OC1
8. Șuruburi autofiletante
9. Soluție individuală
10. Compus de etanșare elastic și durabil
11. Element de tablă OB28 capac de picurare de jos
12. Element de tablă OB29 capac de picurare de sus
13. Elemente verticale OB15 care maschează îmbinarea dintre panoul sandwich și fereastră
14. Bandă de polietilenă (PES) TAS01F 4 x 20

Detaliu de fixare a panoului sandwich la ușă,
fixare – conector standard,
aranjament panou – vertical

S.C. IMPRO S.R.L.
Str. Leonardo da Vinci nr 15
Jucu Herghelie, TETAROM III Jud. Cluj

DSV 10

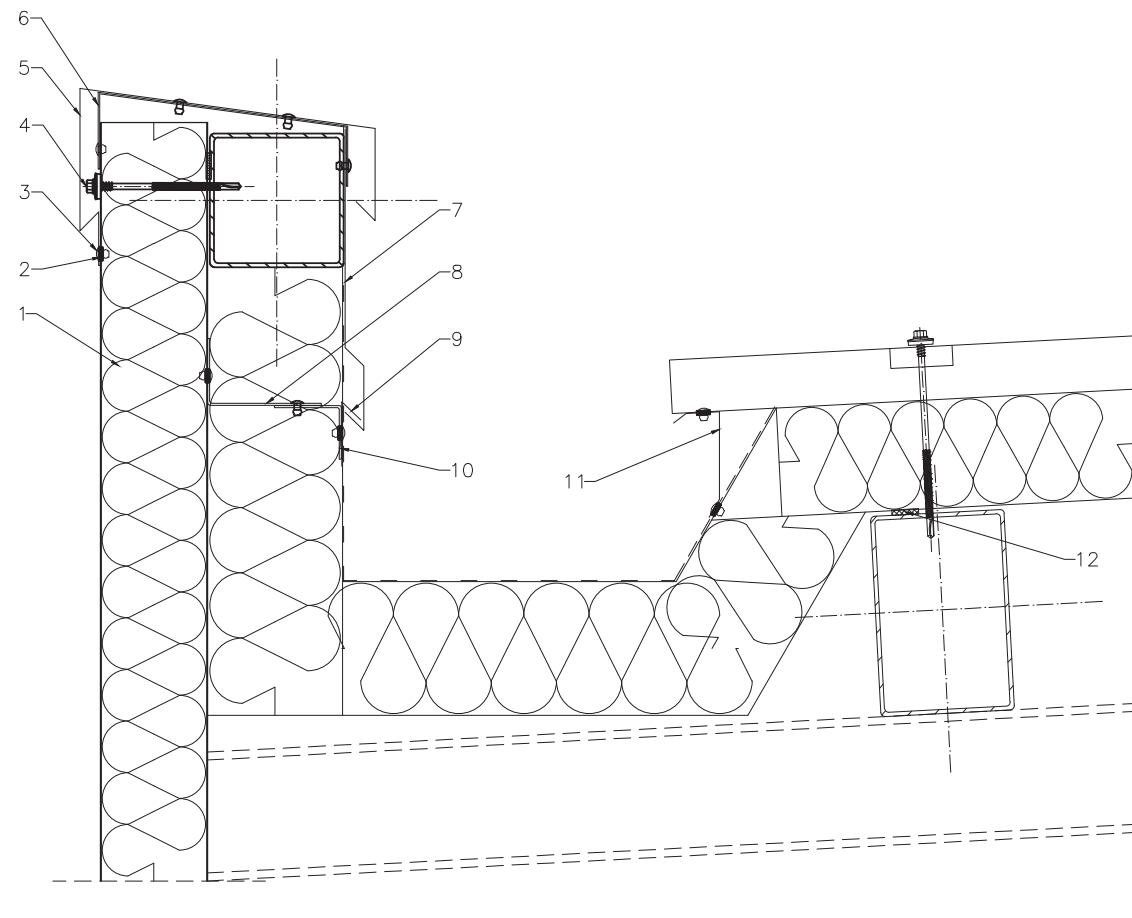


1. Panou sandwich SPW-S CORE PIR
2. Bandă de polietilenă (PES) TAS01B 3 x 10
3. Nit ALU/ oțel ermetic NIT01A 4,0 x 11
4. Dispozitiv de fixare pentru asamblarea panourilor sandwich
5. OB18, pentru a acoperi legătura dintre panourile sandwich și cadrul ușii
6. Izolație termică la îmbinarea dintre panourile sandwich și fereastră
7. Profil de susținere OC1
8. Jgheab orizontal OB17 cap de picurare inferior
9. Jgheab orizontal OB29 capac de picurare superior
10. Nit 4,8 x 11
11. Profil prin construcție din oțel
12. Bandă de polietilenă (PES) TAS01F 4 x 20

Detaliu de fixare a panoului sandwich la mansardă, jgheab interior,
fixare – conector standard,
aranjament panou – vertical

S.C. IMPRO S.R.L.
Str. Leonardo da Vinci nr 15
Jucu Herghelie, TETAROM III Jud. Cluj

DSV 11

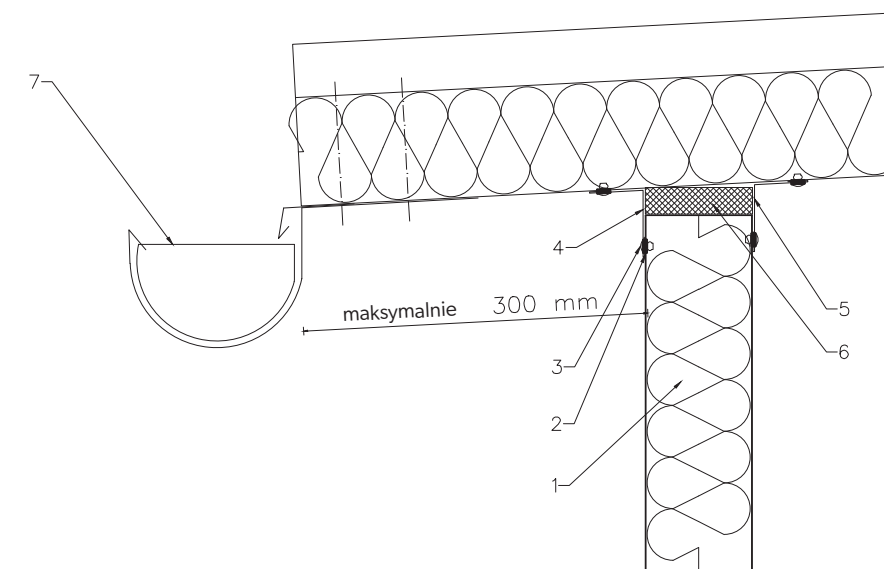


1. Panou sandwich SPW-S CORE PIR
2. Bandă de polietilenă (PES) TAS01B 3 x 10
3. Nit ALU/ oțel ermetic NIT01A 4,0 x 11
4. Dispozitiv de fixare pentru asamblarea panourilor sandwich
5. Element de tablă OB6 mascarea finisajului mansardei
6. Suportul OB7 flashing de mascare a finisajului mansardei, instalat la fiecare aprox. 1000 mm
7. Element de tablă OB 19 care maschează legătura dintre hidroizolația acoperișului și învelișul interior al mansardei
8. Profil prin construcție din oțel
9. Suportul OB20 de mascare a legăturii dintre hidroizolația acoperișului și învelitoarea mansardei interioare
10. Profil prin construcție din oțel
11. Element de tablă OB21 care maschează legătura dintre panoul sandwich pentru acoperiș și jgheabul intern
12. Bandă de polietilenă (PES) TAS01F 4 x 20

Detaliu de fixare a panoului sandwich pe panou sandwich pentru acoperiș SPR CORE PIR,
fixare – conector standard,
aranjament panou – vertical

S.C. IMPRO S.R.L.
Str. Leonardo da Vinci nr 15
Jucu Herghelie, TETAROM III Jud. Cluj

DSV 12



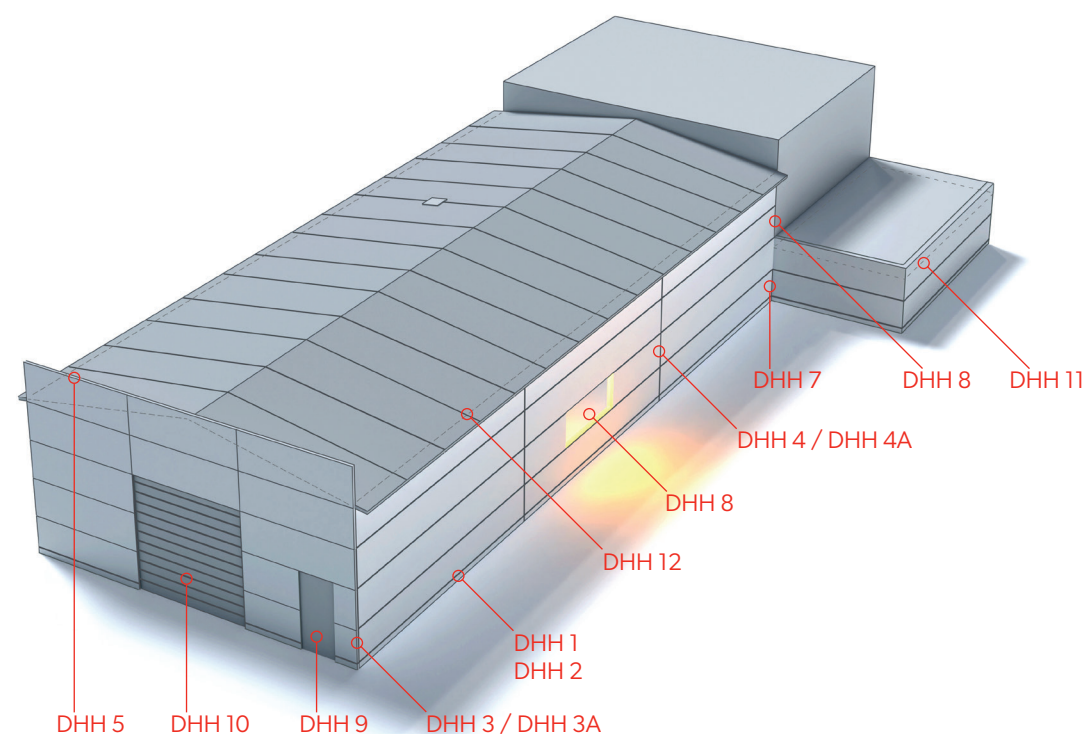
1. Panou sandwich SPW-S CORE PIR
2. Bandă de polietilenă (PES) TAS01B 3 x 10
3. Nit ALU/ oțel ermetic NIT01A 4,0 x 11
4. Element de tablă OB22 care maschează îmbinarea dintre panourile sandwich perete și acoperiș din exterior
5. Element de tablă OB23 care maschează îmbinarea dintre panourile sandwich perete și acoperiș din interior
6. Izolație termică la îmbinarea panourilor de perete și acoperiș
7. Jgheab de sistem

Detalii SPW-H CORE^{PIR}

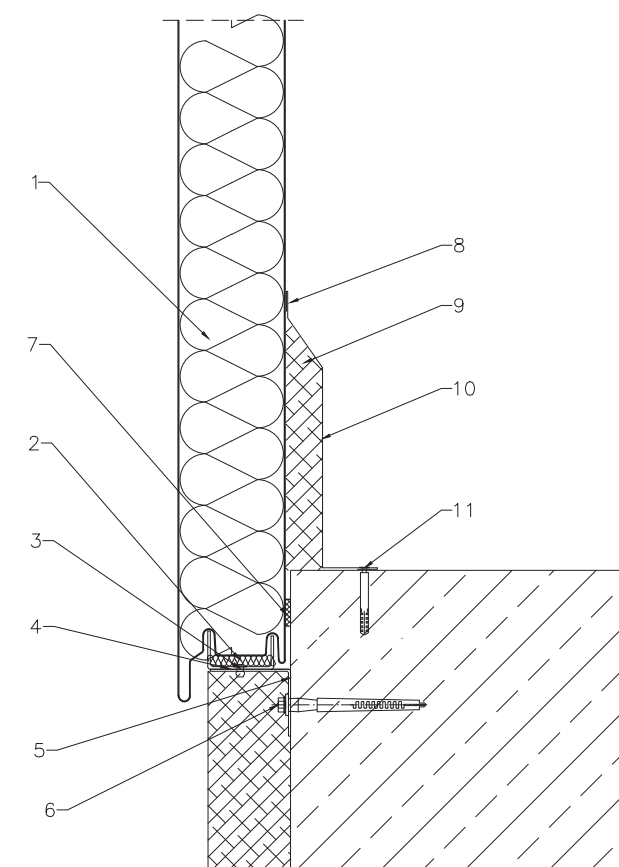
Detalii de fixare a panoului sandwich pe grinda varianta de subzidire I,
fixare – fixare ascunsă,
aranjament panou – orizontal

S.C. IMPRO S.R.L.
Str. Leonardo da Vinci nr 15
Jucu Herghelie, TETAROM III Jud. Cluj

Panou sandwich SPW-H CORE^{PIR} montare orizontală



DHH 1



Tabel de detalii SPW-H CORE^{PIR} montare orizontală

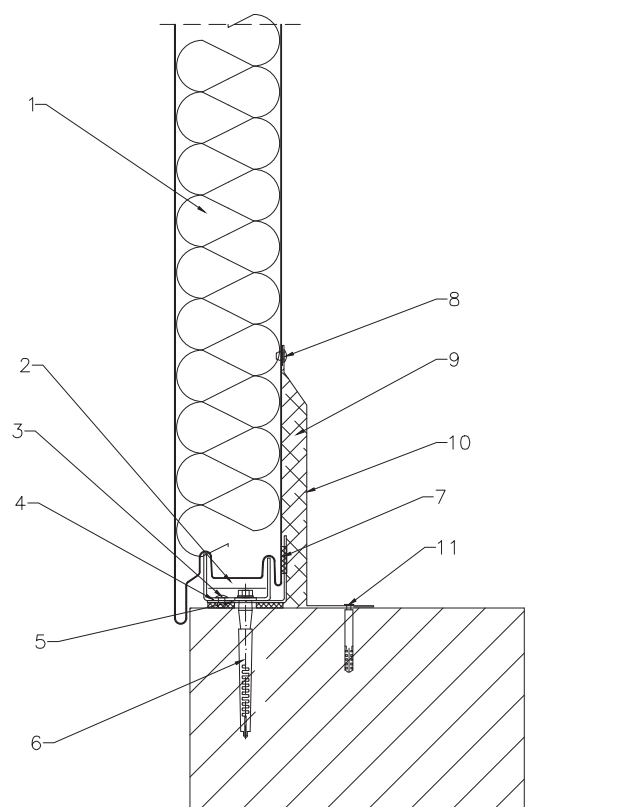
57. DHH 1 – Detaliu de fixare a panoului sandwich pe grinda varianta de subzidire I	65. DHH 7 – Detaliu de fixare a panoului sandwich în colț intern
58. DHH 2 – Detaliu de fixare a panoului sandwich pe grinda varianta de subzidire II	66. DHH 8 – Detaliu de fixare a panoului sandwich la fereastră
59. DHH 3 / DHH 3A – Detaliu de fixare a panoului sandwich în colțul exterior	67. DHH 9 – Detaliu de fixare a panoului sandwich la ușă
61. DHH 4 / DHH 4A – Detaliu de fixare a panoului sandwich pe îmbinarea în lungime	68. DHH 10 – Detaliu de fixare a panoului sandwich la ușă
63. DHH 5 – Detaliu de fixare a panoului sandwich la mansardă	69. DHH 11 – Detaliu de fixare a panoului sandwich la mansardă, jgheab interior
64. DHH 6 – Detaliu de fixare a panoului sandwich pe perete	70. DHH 12 – Detaliu de fixare a panoului sandwich pe panou sandwich pentru acoperiș SPR CORE PIR

1. Panou sandwich SPW-H CORE PIR
2. Izolarea termică a căii de rulare
3. Nit ALU/ oțel ermetic NIT01B 4,8 x 11
4. Panou sandwich de susținere a profilului OC3
5. Profil de susținere OC1
6. Ancoră de fixare pentru profilul de susținere OC1
7. Bandă de polietilenă (PES) TAS01F 4 x 20
8. Nit ALU/ oțel ermetic NIT01A 4,0 x 11
9. Izolație termică la îmbinarea dintre panoul sandwich și placa de prag
10. Element de tablă OB1 pentru mascarea îmbinării dintre panoul sandwich și placa de prag
11. Dispozitiv de fixare a garniturii OB1 pe pervaz

Detaliu de fixare a panoului sandwich pe grinda varianta de subzidire II,
fixare – fixare ascunsă,
aranjament panou – orizontal

S.C. IMPRO S.R.L.
Str. Leonardo da Vinci nr 15
Jucu Herghelie, TETAROM III Jud. Cluj

DHH 2

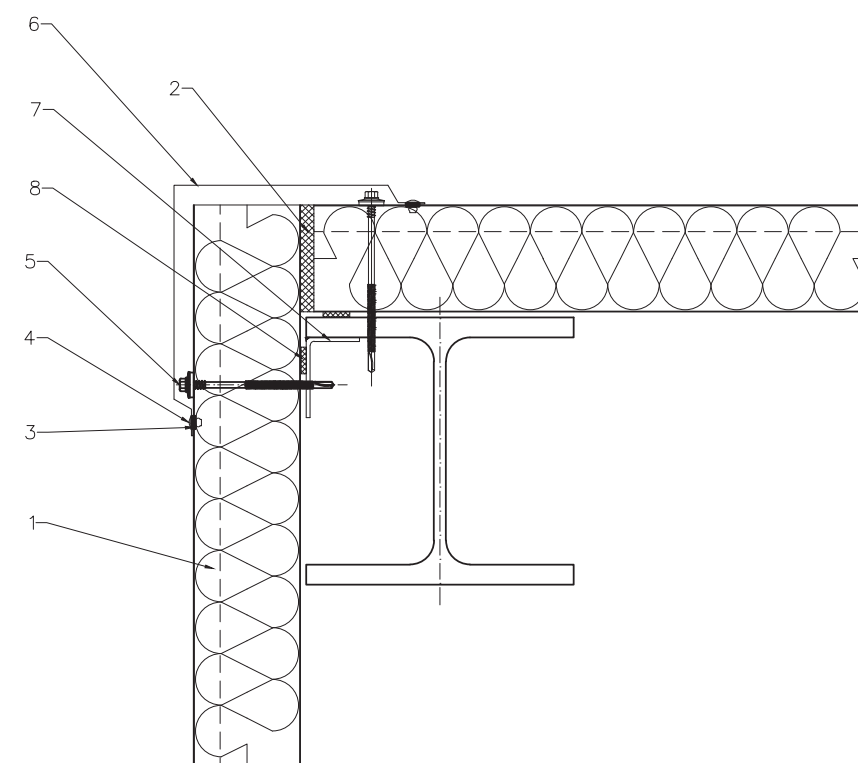


1. Panou sandwich SPW-H CORE PIR
2. Izolarea termică a căii de rulare
3. Nit ALU/ oțel ermetic NIT01B 4,8 x 11
4. Panou sandwich de susținere a profilului OC3
5. Profil de susținere OC1
6. Ancoră de fixare pentru profilul de susținere OC1
7. Bandă de polietilenă (PES) TAS01F 4 x 20
8. Nit ALU/ oțel ermetic NIT01A 4,0 x 11
9. Izolație termică la îmbinarea dintre panoul sandwich și placa de prag
10. Element de tablă OB1 pentru mascarea îmbinării dintre panoul sandwich și placa de prag
11. Dispozitiv de fixare a garniturii OB1 pe pervaz

Detaliu de fixare a panoului sandwich în colțul exterior,
fixare – fixare ascunsă,
aranjament panou – orizontal

S.C. IMPRO S.R.L.
Str. Leonardo da Vinci nr 15
Jucu Herghelie, TETAROM III Jud. Cluj

DHH 3

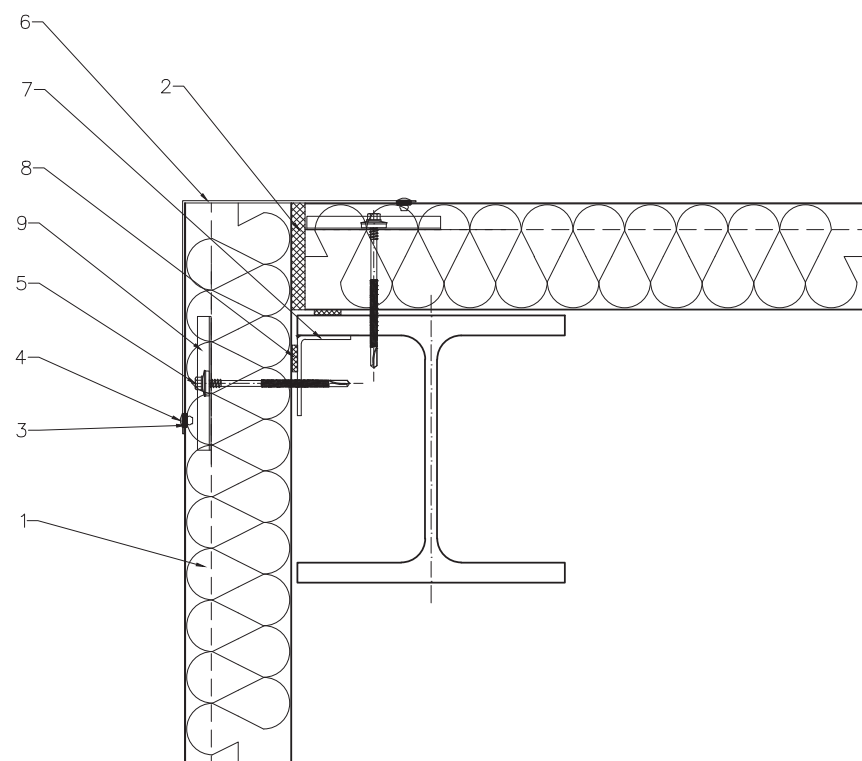


1. Panou sandwich SPW-H CORE PIR
2. Izolație termică între două panouri sandwich
3. Bandă de polietilenă (PES) TAS01B 3 x 10
4. Nit ALU/ oțel ermetic NIT01A 4,0 x 11
5. Dispozitiv de fixare pentru asamblarea panourilor sandwich
6. OB4 Element de tablă de mascare a îmbinării panourilor de tip sandwich
7. Profil de susținere în formă de L, conform proiectului structural
8. Bandă de polietilenă (PES) TAS01F 4 x 20

Detaliu de fixare a panoului sandwich în colțul exterior,
fixare – fixare ascunsă,
aranjament panou – orizontal

S.C. IMPRO S.R.L.
Str. Leonardo da Vinci nr 15
Jucu Herghelie, TETAROM III Jud. Cluj

DHH 3A

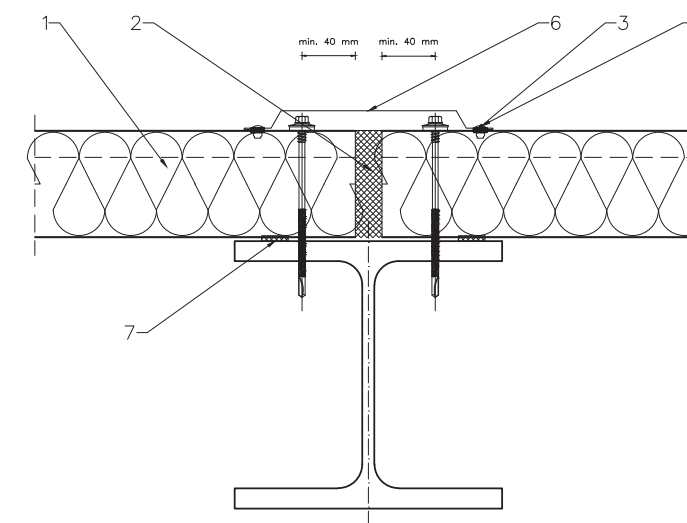


1. Panou sandwich SPW-H CORE PIR
2. Izolație termică între două panouri sandwich
3. Bandă de polietilenă (PES) TAS01B 3 x 10
4. Nit ALU/ oțel ermetic NIT01A 4,0 x 11
5. Dispozitiv de fixare pentru asamblarea panourilor sandwich
6. OB4 element de tablă care maschează îmbinarea pe colț a panourilor sandwich
7. Profil de susținere în formă de L, conform proiectului structural
8. Bandă de polietilenă (PES) TAS01F 4 x 20
9. Disipătorul tensiunii WKR07B

Detaliu de fixare a panoului sandwich pe îmbinarea în lungime,
fixare – fixare ascunsă,
aranjament panou – orizontal

S.C. IMPRO S.R.L.
Str. Leonardo da Vinci nr 15
Jucu Herghelie, TETAROM III Jud. Cluj

DHH 4

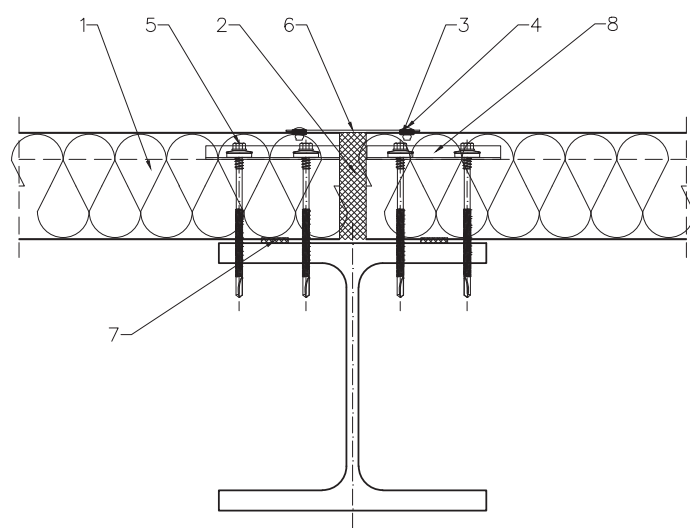


1. Panou sandwich SPW-H CORE PIR
2. Izolație termică între două panouri sandwich
3. Bandă de polietilenă (PES) TAS01B 3 x 10
4. Nit ALU/ oțel ermetic NIT01A 4,0 x 11
5. Dispozitiv de fixare pentru asamblarea panourilor sandwich
6. OB5 element de tablă care maschează îmbinarea dintre panourile sandwich pe lungime
7. Bandă de polietilenă (PES) TAS01F 4 x 20

Detaliu de fixare a panoului sandwich pe îmbinarea în lungime,
fixare – fixare ascunsă,
aranjament panou – orizontal

S.C. IMPRO S.R.L.
Str. Leonardo da Vinci nr 15
Jucu Herghelie, TETAROM III Jud. Cluj

DHH 4A

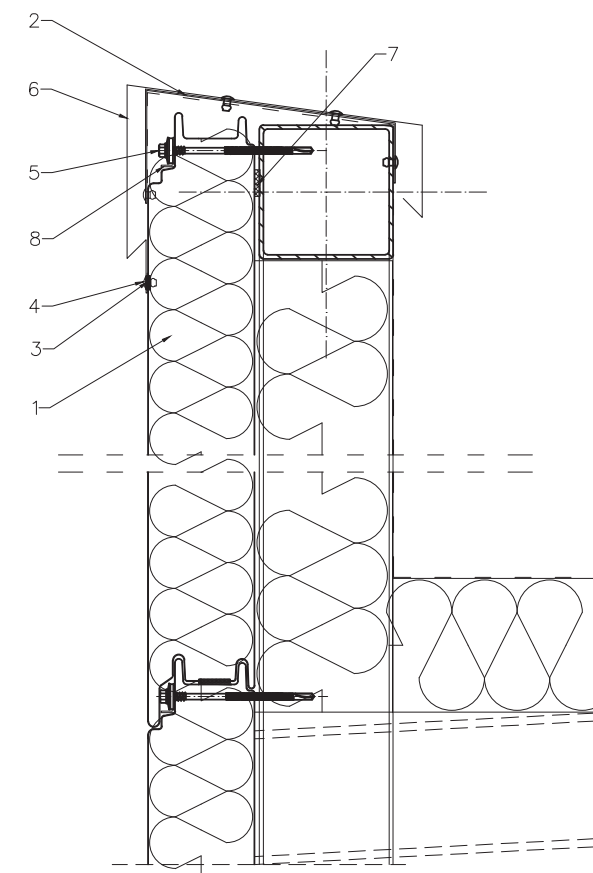


1. Panou sandwich SPW-H CORE PIR
2. Izolație termică între două panouri sandwich
3. Bandă de polietilenă (PES) TAS01B 3 x 10
4. Nit ALU/ oțel ermetic NIT01A 4,0 x 11
5. Dispozitiv de fixare pentru asamblarea panourilor sandwich
6. OB49 element de tablă care maschează îmbinarea dintre panourile sandwich pe lungime
7. Bandă de polietilenă (PES) TAS01F 4 x 20
8. Disipătorul tensiunii WKR07B

Detaliu de fixare a panoului sandwich la mansardă,
fixare – fixare ascunsă,
aranjament panou – orizontal

S.C. IMPRO S.R.L.
Str. Leonardo da Vinci nr 15
Jucu Herghelie, TETAROM III Jud. Cluj

DHH 5

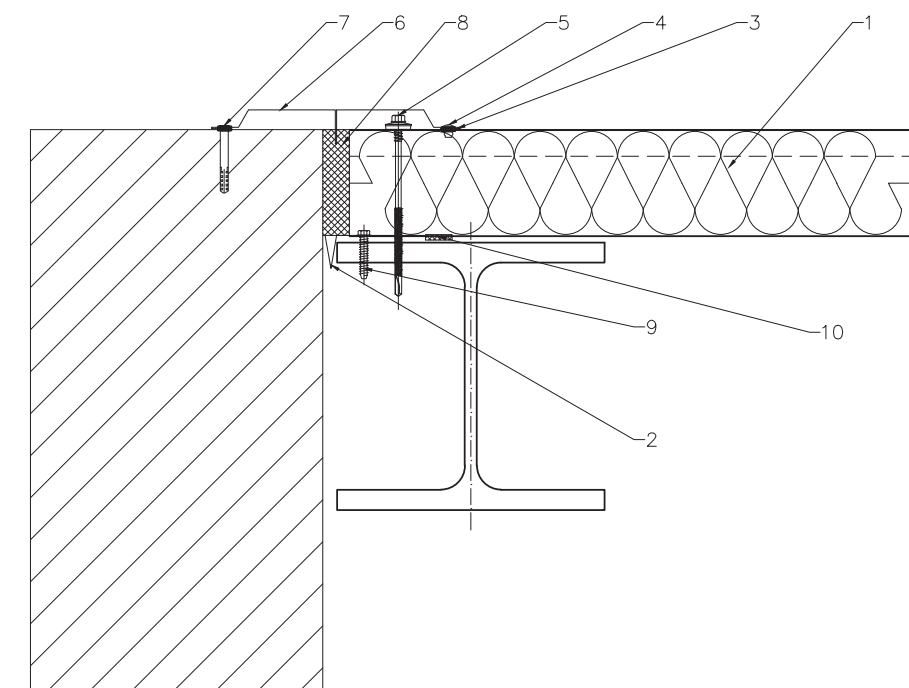


1. Panou sandwich SPW-H CORE PIR
2. Suportul OB7 flashing de mascare a finisajului mansardei, instalat la fiecare aprox. 1000 mm
3. Bandă de polietilenă (PES) TAS01B 3 x 10
4. Nit ALU/ oțel ermetic NIT01A 4,0 x 11
5. Dispozitiv de fixare pentru asamblarea panourilor sandwich
6. Element de tablă OB6 mascarea finisajului mansardei
7. Bandă de polietilenă (PES) TAS01F 4 x 20
8. Disipătorul tensiunii WKR07B

Detaliu de fixare a panoului sandwich pe perete,
fixare – fixare ascunsă,
aranjament panou – orizontal

S.C. IMPRO S.R.L.
Str. Leonardo da Vinci nr 15
Jucu Herghelie, TETAROM III Jud. Cluj

DHH 6

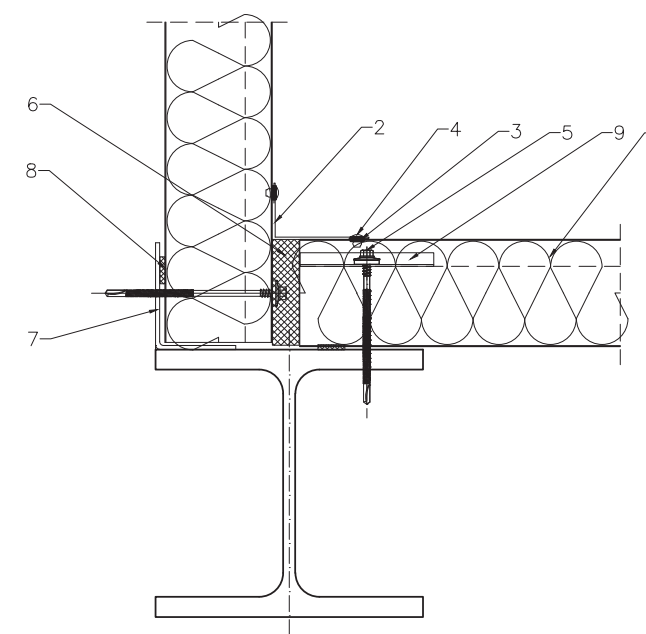


1. Panou sandwich SPW-H CORE PIR
2. OB9 Element de tablă care maschează îmbinarea între panourile sandwich și peretele dinspre interior
3. Bandă de polietilenă (PES) TAS01B 3 x 10
4. Nit ALU/ oțel ermetic NIT01A 4,0 x 11
5. Dispozitiv de fixare pentru asamblarea panourilor sandwich
6. Element de tablă OB8 care maschează din exterior îmbinarea dintre panourile sandwich și perete
7. Diblu conexpand 8x60
8. Izolație termică între panoul sandwich și perete
9. Șuruburi autofiletante 6,5x38
10. Bandă de polietilenă (PES) TAS01F 4 x 20

Detaliu de fixare a panoului sandwich în colț intern,
fixare – fixare ascunsă,
aranjament panou – orizontal

S.C. IMPRO S.R.L.
Str. Leonardo da Vinci nr 15
Jucu Herghelie, TETAROM III Jud. Cluj

DHH 7

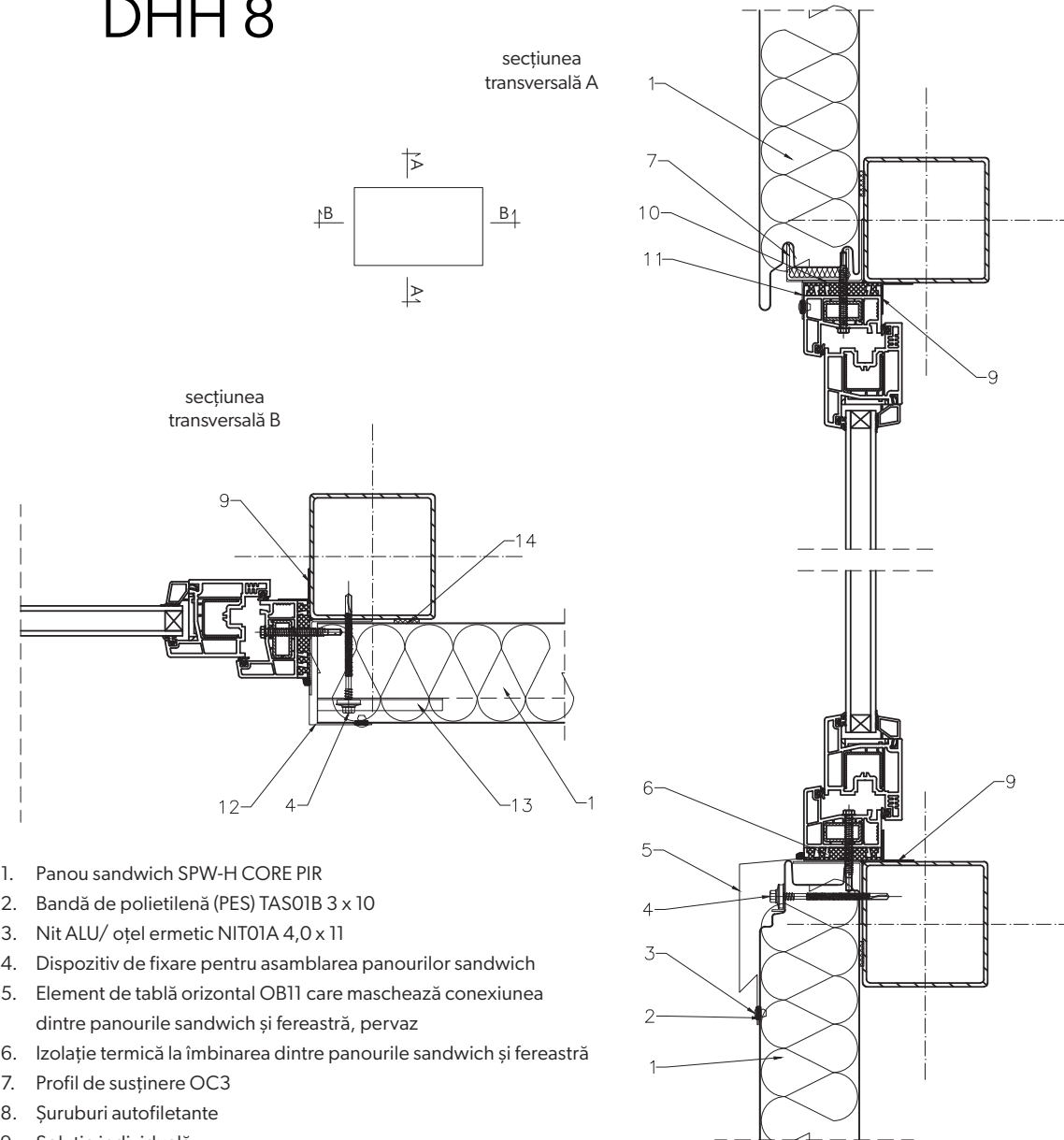


1. Panou sandwich SPW-H CORE PIROB30
2. OB30 Element de tablă care maschează îmbinarea dintre panourile sandwich în colțul interior
3. Bandă de polietilenă (PES) TAS01B 3 x 10
4. Nit ALU/ oțel ermetic NIT01A 4,0 x 11
5. Dispozitiv de fixare pentru asamblarea panourilor sandwich
6. Izolația termică a îmbinării panoului sandwich
7. Profil L în conformitate cu proiectul structural
8. Bandă de polietilenă (PES) TAS01F 4 x 20
9. Disipătorul tensiunii WKR07B

Detaliu de fixare a panoului sandwich la fereastră,
fixare – fixare ascunsă,
aranjament panou – orizontal

S.C. IMPRO S.R.L.
Str. Leonardo da Vinci nr 15
Jucu Herghelie, TETAROM III Jud. Cluj

DHH 8

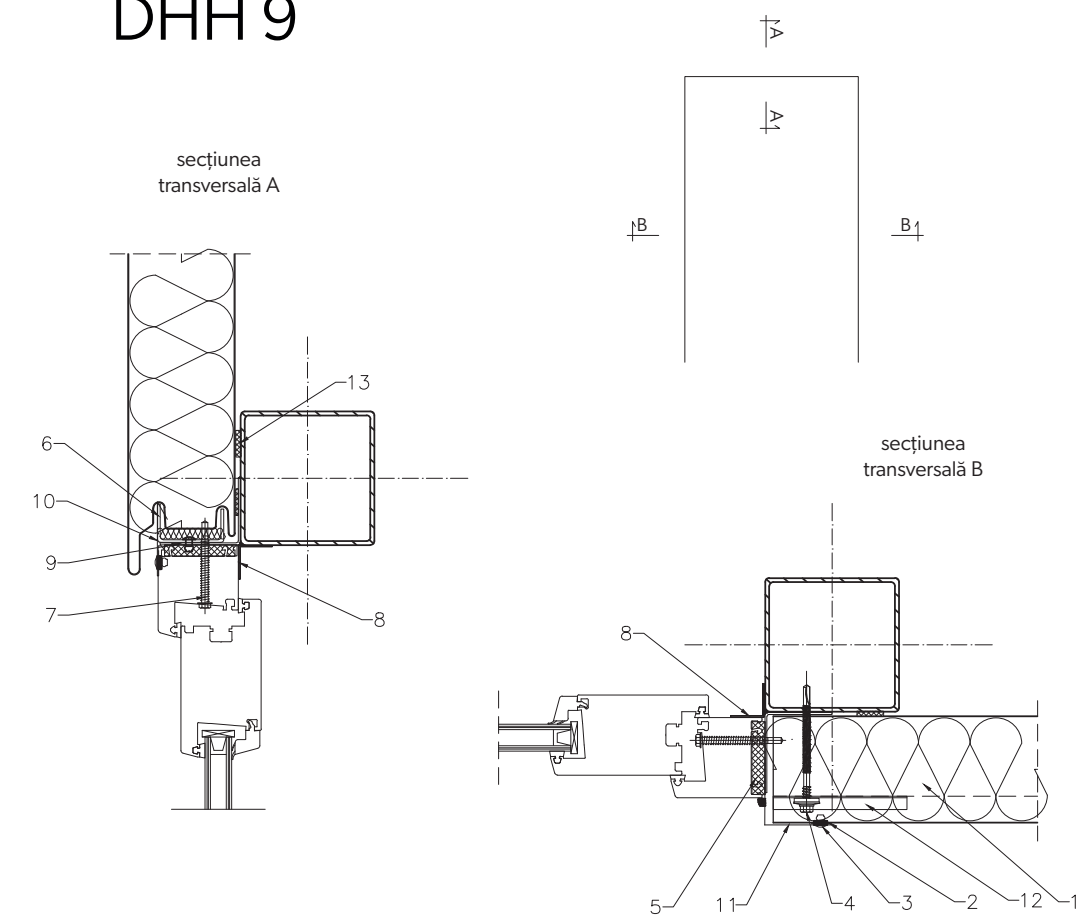


1. Panou sandwich SPW-H CORE PIR
2. Bandă de polietilenă (PES) TAS01B 3 x 10
3. Nit ALU/ oțel ermetic NIT01A 4,0 x 11
4. Dispozitiv de fixare pentru asamblarea panourilor sandwich
5. Element de tablă orizontal OB11 care maschează conexiunea dintre panourile sandwich și fereastră, pervaz
6. Izolație termică la îmbinarea dintre panourile sandwich și fereastră
7. Profil de susținere OC3
8. Șuruburi autofiletante
9. Soluție individuală
10. Panou sandwich de susținere a profilului OC2
11. Elemente de tablă OB31 Capac de picurare deasupra ferestrei
12. Elemente verticale OB15 care maschează îmbinarea dintre panoul sandwich și fereastră
13. Disipătorul tensiunii WKR07B
14. Bandă de polietilenă (PES) TAS01F 4 x 20

Detaliu de fixare a panoului sandwich la ușă,
fixare – fixare ascunsă,
aranjament panou – orizontal

S.C. IMPRO S.R.L.
Str. Leonardo da Vinci nr 15
Jucu Herghelie, TETAROM III Jud. Cluj

DHH 9

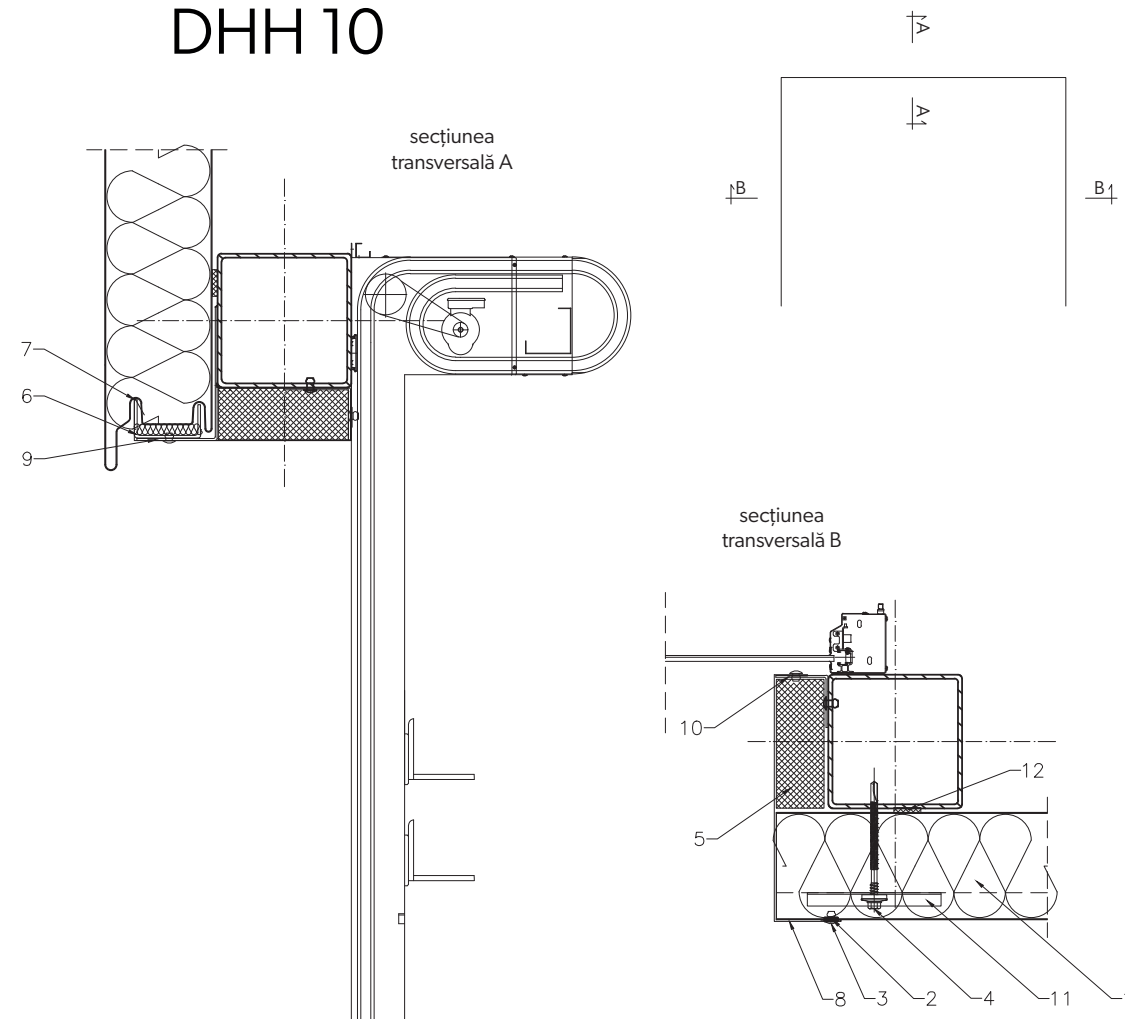


1. Panou sandwich SPW-H CORE PIR
2. Bandă de polietilenă (PES) TAS01B 3 x 10
3. Nit ALU/ oțel ermetic NIT01A 4,0 x 11
4. Dispozitiv de fixare pentru asamblarea panourilor sandwich
5. Izolație termică la îmbinarea dintre panourile sandwich și ușă
6. Profil de susținere OC3
7. Șuruburi autofiletante
8. Soluție individuală
9. Panou sandwich de susținere a profilului OC2
10. OB32 Elemente de tablă, picurator
11. Element de tablă vertical OB15 care maschează îmbinarea dintre panoul sandwich și fereastră
12. Disipătorul tensiunii WKR07B
13. Bandă de polietilenă (PES) TAS01F 4 x 20

Detaliu de fixare a panoului sandwich la ușă,
fixare – fixare ascunsă,
aranjament panou – orizontal

S.C. IMPRO S.R.L.
Str. Leonardo da Vinci nr 15
Jucu Herghelie, TETAROM III Jud. Cluj

DHH 10

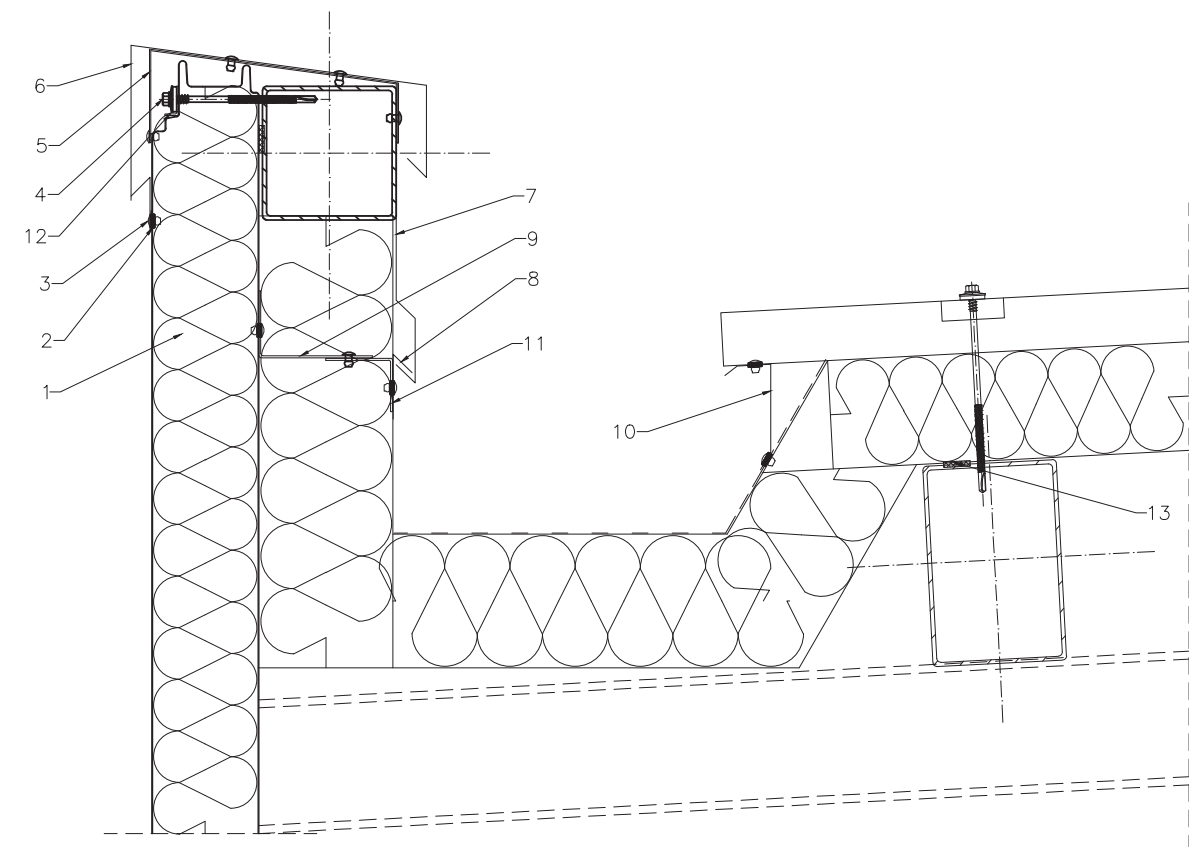


1. Panou sandwich SPW-H CORE PIR
2. Bandă de polietilenă (PES) TAS01B 3 x 10
3. Nit ALU/ oțel ermetic NIT01A 4,0 x 11
4. Dispozitiv de fixare pentru asamblarea panourilor sandwich
5. Izolație termică la îmbinarea dintre panourile sandwich și ușă.
6. Profil de susținere OC1
7. OB33 Element de tablă orizontal mascarea îmbinării dintre panourile sandwich și ușă
8. OB34 Element de tablă vertical care maschează legătura dintre panourile sandwich și cadrul ușii
9. Panou sandwich de susținere a profilului OC1
10. Profil OC4
11. Disipătorul tensiunii WKR07B
12. Bandă de polietilenă (PES) TAS01F 4 x 20

Detaliu de fixare a panoului sandwich la mansardă, jgheab interior,
fixare – fixare ascunsă,
aranjament panou – orizontal

S.C. IMPRO S.R.L.
Str. Leonardo da Vinci nr 15
Jucu Herghelie, TETAROM III Jud. Cluj

DHH 11

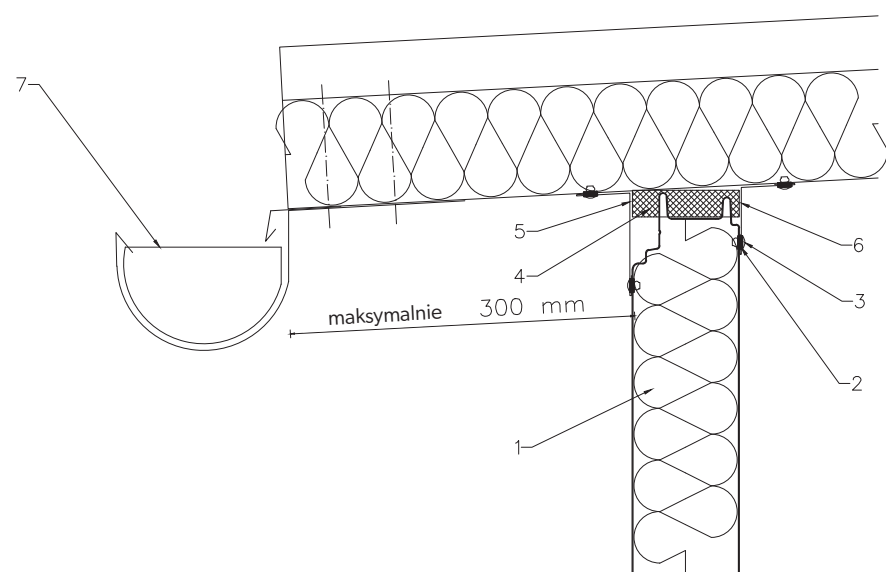


1. Panou sandwich SPW-H CORE PIR
2. Bandă de polietilenă (PES) TAS01B 3 x 10
3. Nit ALU/ oțel ermetic NIT01A 4,0 x 11
4. Dispozitiv de fixare pentru asamblarea panourilor sandwich
5. Suportul OB7 flashing de mascare a finisajului mansardei, instalat la fiecare aprox. 1000 mm
6. Element de tablă OB6 mascarea finisajului mansardei
7. Element de tablă OB 19 care maschează legătura dintre hidroizolația acoperișului și învelișul interior al mansardei
8. Suportul OB20 de mascare a legăturii dintre hidroizolația acoperișului și învelișul interior al mansardei
9. Profil prin construcție din oțel
10. Element de tablă OB21 care maschează legătura dintre panoul sandwich pentru acoperiș și jgheabul intern
11. Profil prin construcție din oțel
12. Disipătorul tensiunii WKR07B
13. Bandă de polietilenă (PES) TAS01F 4 x 20

Detaliu de fixare a panoului sandwich pe panou sandwich pentru acoperiș SPR CORE PIR,
fixare – fixare ascunsă,
aranjament panou – orizontal

S.C. IMPRO S.R.L.
Str. Leonardo da Vinci nr 15
Jucu Herghelie, TETAROM III Jud. Cluj

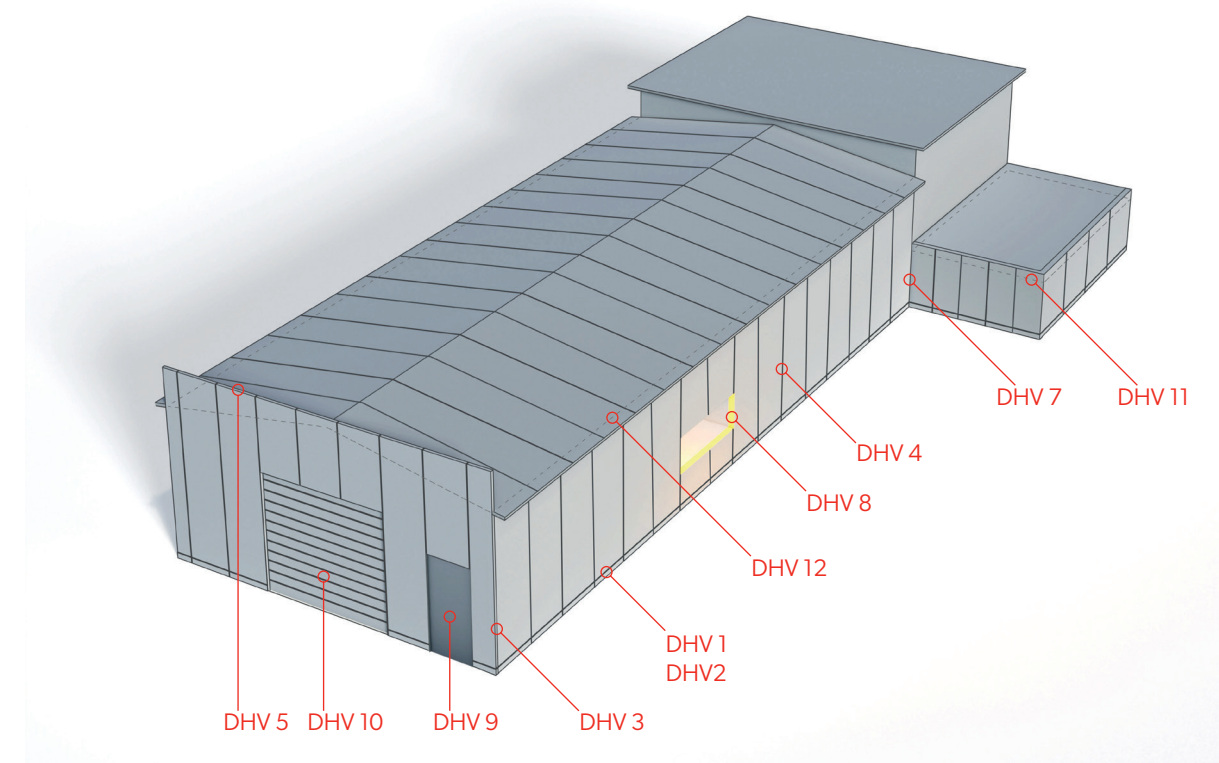
DHH 12



1. Panou sandwich SPW-H CORE PIR
2. Bandă de polietilenă (PES) TAS01B 3 x 10
3. Nit ALU/ oțel ermetic NIT01A 4,0 x 11
4. Izolație termică între panourile sandwich de perete și panourile sandwich de acoperiș
5. OB22 Elementul de tablă de mascare a îmbinării dintre panoul de perete și panoul de acoperiș din exterior
6. OB23 Elementul de tablă de mascare a îmbinării dintre panoul de perete și panoul de acoperiș din exterior
7. Jgheab de sistem

Detalii SPW-H CORE PIR

Panou sandwich SPW-H CORE PIR montare verticală



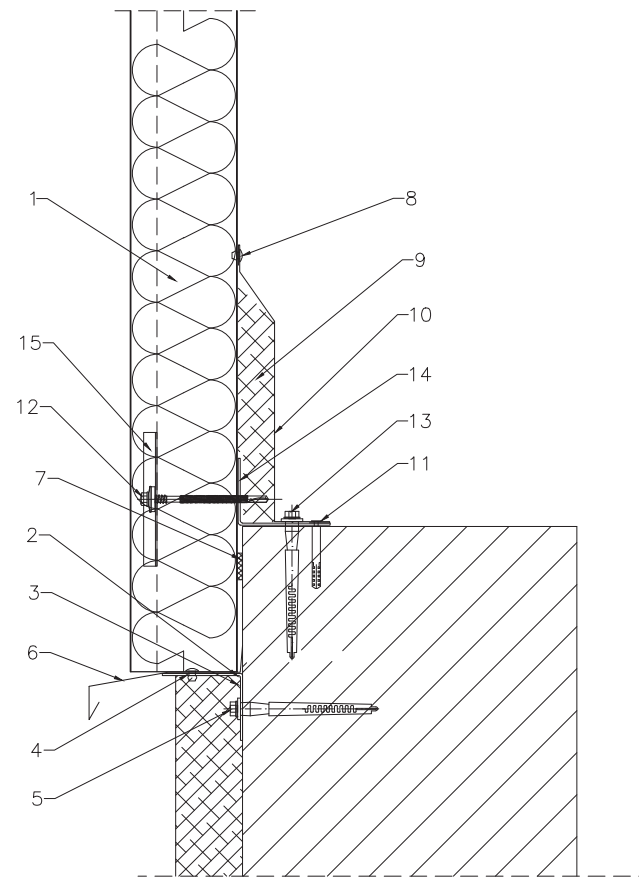
Tabel de detalii SPW-H CORE PIR montare verticală

- | | |
|--------------------------------------------------------------------------------------|---------------------------------------------------------------------------------------------------|
| 72. DHV 1 – Detaliu de fixare a panoului sandwich pe grinda varianta de subzidire I | 78. DHV 7 – Detaliu de fixare a panoului sandwich în colț intern |
| 73. DHV 2 – Detaliu de fixare a panoului sandwich pe grinda varianta de subzidire II | 79. DHV 8 – Detaliu de fixare a panoului sandwich la fereastră |
| 74. DHV 3 – Detaliu de fixare a panoului sandwich în colțul exterior | 80. DHV 9 – Detaliu de fixare a panoului sandwich la ușă |
| 75. DHV 4 – Detaliu de fixare a panoului sandwich pe îmbinarea în lungime | 81. DHV 10 – Detaliu de fixare a panoului sandwich la ușă |
| 76. DHV 5 – Detaliu de fixare a panoului sandwich la mansardă | 82. DHV 11 – Detaliu de fixare a panoului sandwich la mansardă, jgheab interior |
| 77. DHV 6 – Detaliu de fixare a panoului sandwich pe perete | 83. DHV 12 – Detaliu de fixare a panoului sandwich pe panou sandwich pentru acoperiș SPR CORE PIR |

Detaliu de fixare a panoului sandwich pe grinda varianta de subzidire I,
fixare – fixare ascunsă,
aranjament panou – vertical

S.C. IMPRO S.R.L.
Str. Leonardo da Vinci nr 15
Jucu Herghelie, TETAROM III Jud. Cluj

DHV 1

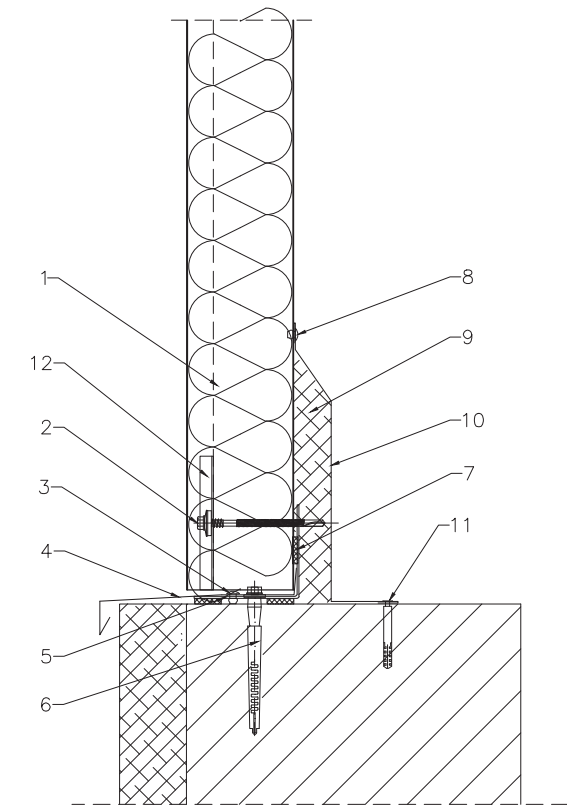


1. Panou sandwich SPW-H CORE PIR
2. Izolarea termică a căii de rulare
3. Nit ALU/ oțel ermetic NIT01B 4,8 x 11
4. Panou sandwich de susținere a profilului OC1
5. Ancoră de fixare pentru profilul de susținere OC1
6. Sort soclu OB24
7. Bandă de polietilenă (PES) TAS01F 4 x 20
8. Nit ALU/ oțel ermetic NIT01A 4,0 x 11
9. Izolație termică la îmbinarea dintre panoul sandwich și placa de prag
10. Element de tablă OB1 pentru mascarea îmbinării dintre panoul sandwich și placa de prag
11. Dispozitiv de fixare a garniturii OB1 pe pervaz
12. Dispozitiv de fixare pentru asamblarea panourilor sandwich
13. Dispozitiv de fixare pentru instalarea profilului L în conformitate cu proiectul structural
14. Profil L în conformitate cu proiectul structural
15. Disipătorul tensiunii WKR07B

Detaliu de fixare a panoului sandwich pe grinda varianta de subzidire II,
fixare – fixare ascunsă,
aranjament panou – vertical

S.C. IMPRO S.R.L.
Str. Leonardo da Vinci nr 15
Jucu Herghelie, TETAROM III Jud. Cluj

DHV 2

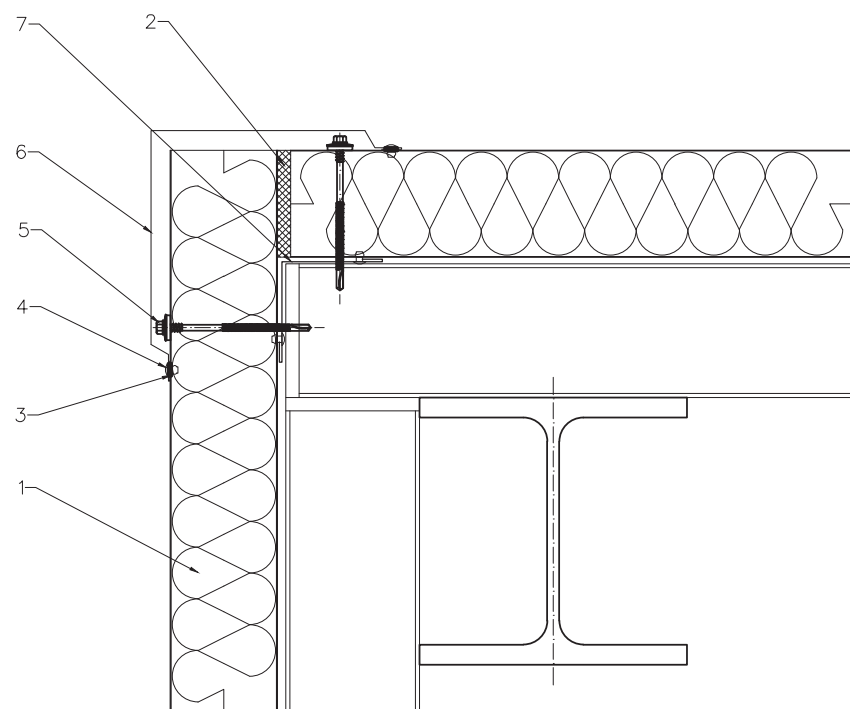


1. Panou sandwich SPW-H CORE PIR
2. Dispozitiv de fixare pentru panouri sandwich
3. Nit ALU/ oțel ermetic NIT01B 4,8 x 11
4. Sort soclu OB24
5. Profil L în conformitate cu proiectul structural
6. Ancoră de fixare a profilului L
7. Bandă de polietilenă (PES) TAS01F 4 x 20
8. Nit ALU/ oțel ermetic NIT01A 4,0 x 11
9. Izolație termică la îmbinarea dintre panoul sandwich și placa de prag
10. Element de tablă OB1 pentru mascarea îmbinării dintre panoul sandwich și placa de prag
11. Dispozitiv de fixare a garniturii OB1 pe pervaz
12. Disipătorul tensiunii WKR07B

Detaliu de fixare a panoului sandwich în colțul exterior,
fixare – fixare ascunsă,
aranjament panou – vertical

S.C. IMPRO S.R.L.
Str. Leonardo da Vinci nr 15
Jucu Herghelie, TETAROM III Jud. Cluj

DHV3

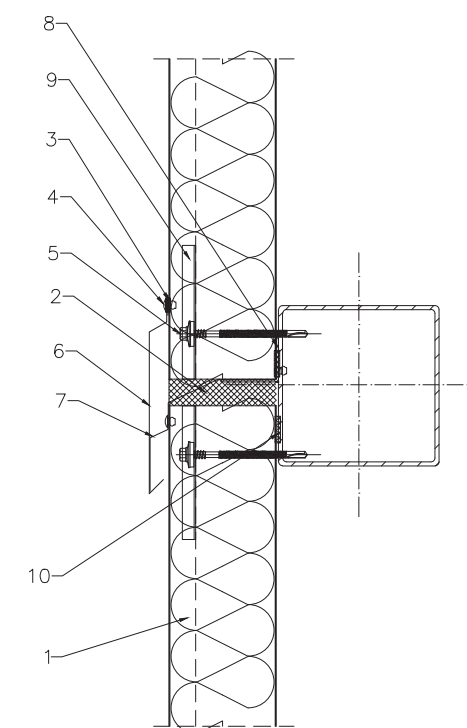


1. Panou sandwich SPW-H CORE PIR
2. Izolație termică între două panouri sandwich
3. Bandă de polietilenă (PES) TAS01B 3 x 10
4. Nit ALU/ oțel ermetic NIT01A 4,0 x 11
5. Dispozitiv de fixare pentru asamblarea panourilor sandwich
6. OB4 Element de tablă de mascare a îmbinării panourilor de tip sanwisch
7. Element de tablă OB50 pentru mascarea îmbinării dintre panourile sandwich în colțul exterior pe partea interioară

Detaliu de fixare a panoului sandwich pe îmbinarea în lungime,
fixare – fixare ascunsă,
aranjament panou – vertical

S.C. IMPRO S.R.L.
Str. Leonardo da Vinci nr 15
Jucu Herghelie, TETAROM III Jud. Cluj

DHV 4

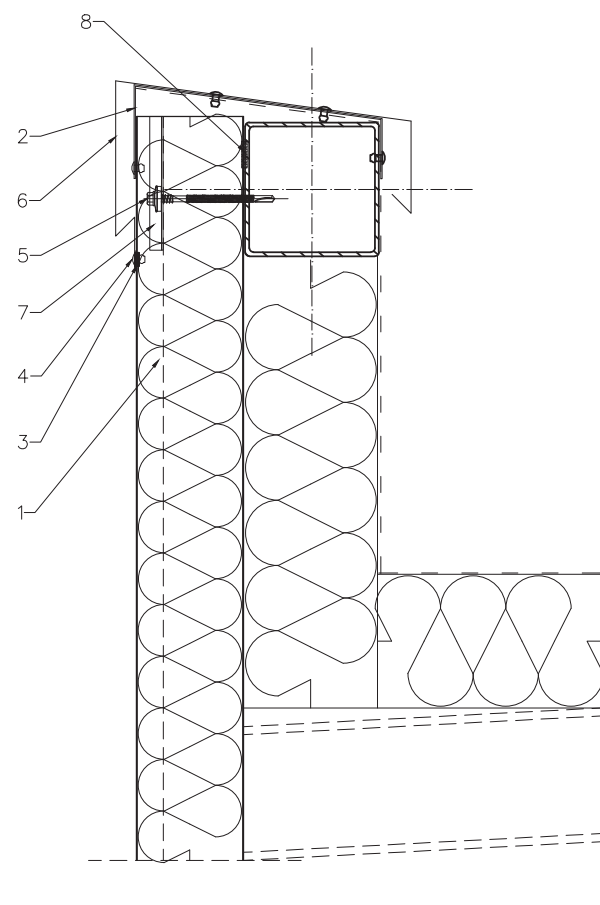


1. Panou sandwich SPW-H CORE PIR
2. Izolație termică între două panouri sandwich
3. Bandă de polietilenă (PES) TAS01B 3 x 10
4. Nit ALU/ oțel ermetic NIT01A 4,0 x 11
5. Dispozitiv de fixare pentru asamblarea panourilor sandwich
6. OB26 Element de tablă de mascare a îmbinării panourilor de tip sanwisch
7. Profil de tablă OB27
8. Profil L în conformitate cu proiectul structural
9. Disipătorul tensiunii WKR07B
10. Bandă de polietilenă (PES) TAS01F 4 x 20

Detaliu de fixare a panoului sandwich la mansardă,
fixare – fixare ascunsă,
aranjament panou – vertical

S.C. IMPRO S.R.L.
Str. Leonardo da Vinci nr 15
Jucu Herghelie, TETAROM III Jud. Cluj

DHV 5

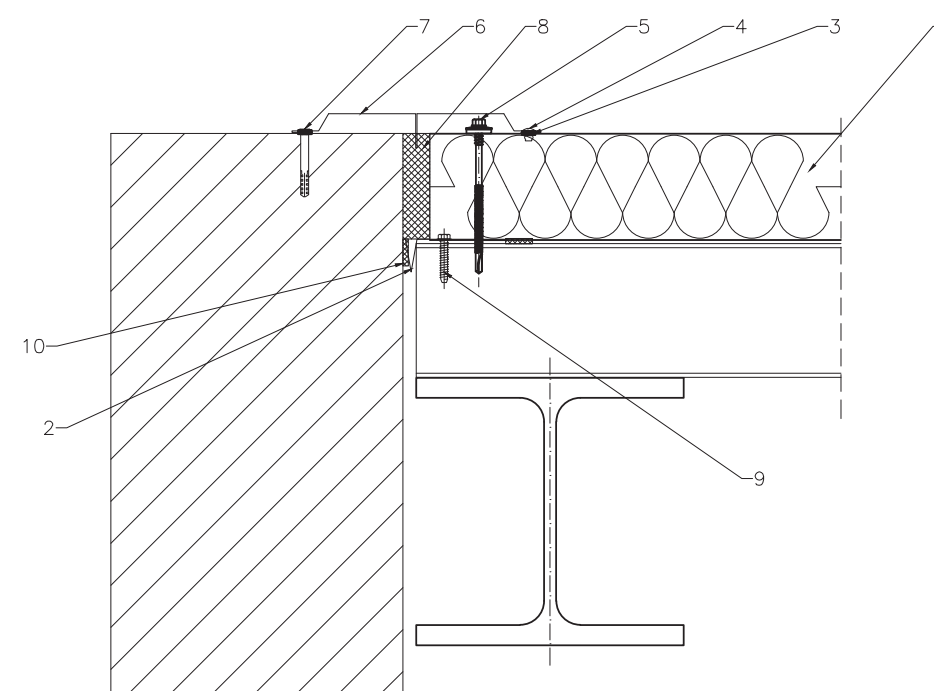


1. Panou sandwich SPW-H CORE PIR
2. Suportul OB7 flashing de mascare a finisajului mansardei, instalat la fiecare aprox. 1000 mm
3. Bandă de polietilenă (PES) TAS01B 3 x 10
4. Nit ALU/ oțel ermetic NIT01A 4,0 x 11
5. Dispozitiv de fixare pentru asamblarea panourilor sandwich
6. Element de tablă OB6 mascarea finisajului mansardei
7. Disipătorul tensiunii WKR07B
8. Bandă de polietilenă (PES) TAS01F 4 x 20

Detaliu de fixare a panoului sandwich pe perete,
fixare – fixare ascunsă,
aranjament panou – vertical

S.C. IMPRO S.R.L.
Str. Leonardo da Vinci nr 15
Jucu Herghelie, TETAROM III Jud. Cluj

DHV 6

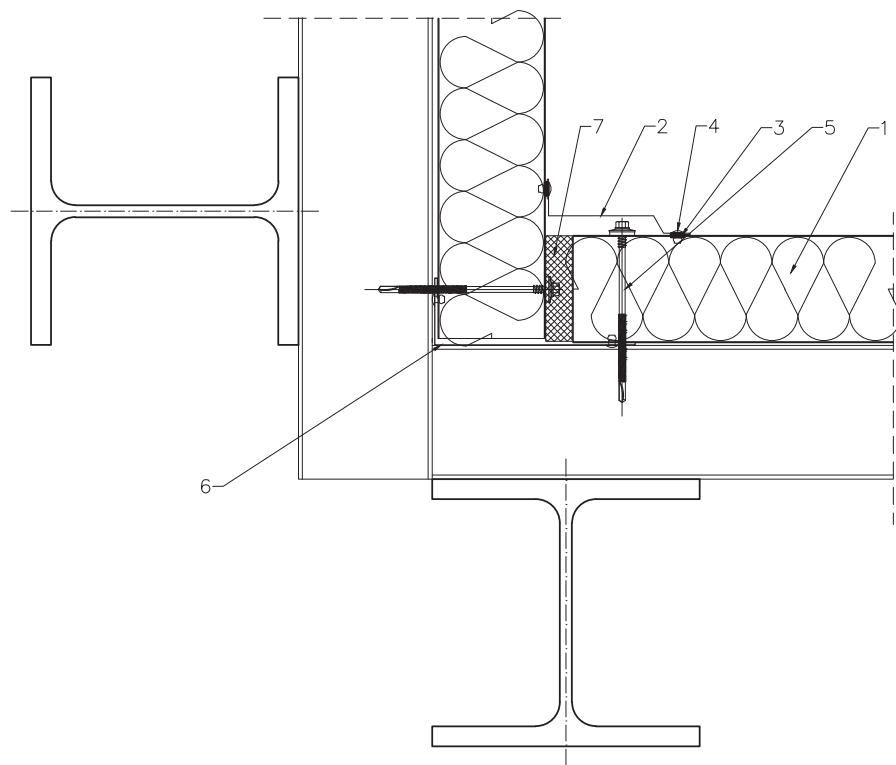


1. Panou sandwich SPW-H CORE PIR
2. OB9 Element de tablă care maschează îmbinarea între panourile sandwich și peretele dinspre interior
3. Bandă de polietilenă (PES) TAS01B 3 x 10
4. Nit ALU/ oțel ermetic NIT01A 4,0 x 11
5. Dispozitiv de fixare pentru asamblarea panourilor sandwich
6. Element de tablă OB8 care maschează din exterior îmbinarea dintre panourile sandwich și perete
7. Diblu conexpand 8x60
8. Izolație termică între panoul sandwich și perete
9. Șuruburi autofiletante 6,5x38
10. Bandă de polietilenă (PES) TAS01F 4 x 20

Detaliu de fixare a panoului sandwich în colț intern,
fixare – fixare ascunsă,
aranjament panou – vertical

S.C. IMPRO S.R.L.
Str. Leonardo da Vinci nr 15
Jucu Herghelie, TETAROM III Jud. Cluj

DHV 7

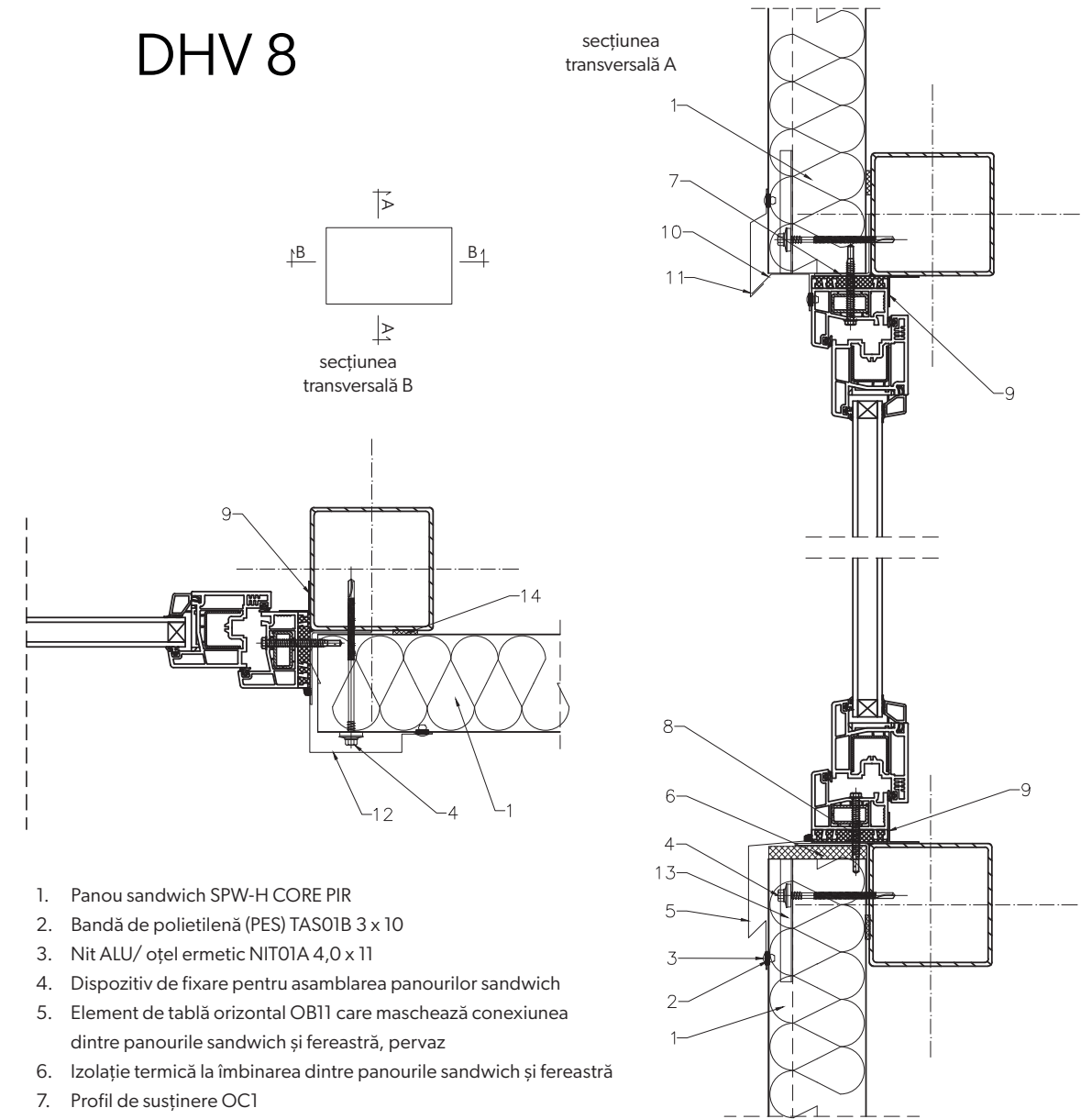


1. Panou sandwich SPW-H CORE PIROB30
2. Element de tablă OB10 pentru mascarea îmbinării dintre panourile sandwich în colțul interior
3. Bandă de polietilenă (PES) TAS01B 3 x 10
4. Nit ALU/ oțel ermetic NIT01A 4,0 x 11
5. Dispozitiv de fixare pentru asamblarea panourilor sandwich
6. Izolația termică a îmbinării panoului sandwich
7. Element de tablă OB51 care maschează îmbinarea dintre panourile sandwich în colțul interior din interior

Detaliu de fixare a panoului sandwich la fereastră,
fixare – fixare ascunsă,
aranjament panou – vertical

S.C. IMPRO S.R.L.
Str. Leonardo da Vinci nr 15
Jucu Herghelie, TETAROM III Jud. Cluj

DHV 8

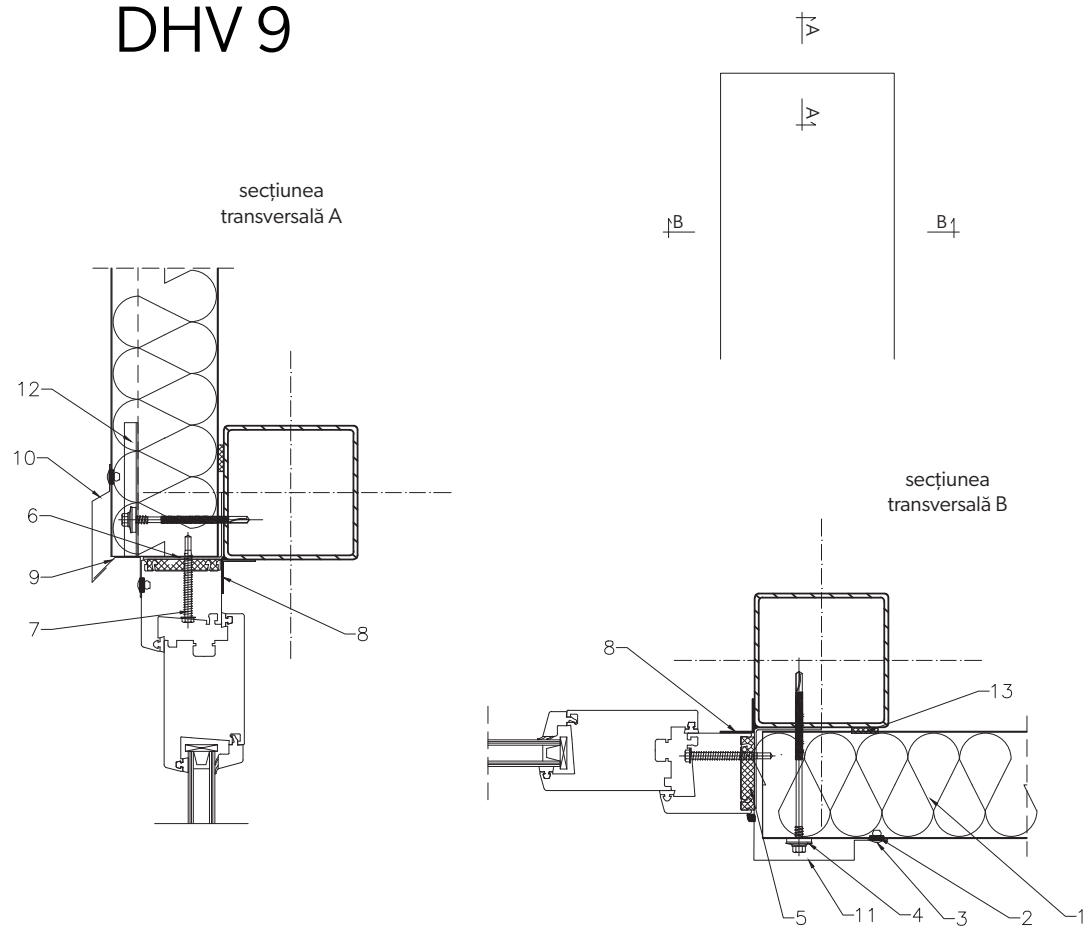


1. Panou sandwich SPW-H CORE PIR
2. Bandă de polietilenă (PES) TAS01B 3 x 10
3. Nit ALU/ oțel ermetic NIT01A 4,0 x 11
4. Dispozitiv de fixare pentru asamblarea panourilor sandwich
5. Element de tablă orizontal OB11 care maschează conexiunea dintre panourile sandwich și fereastră, pervaz
6. Izolație termică la îmbinarea dintre panourile sandwich și fereastră
7. Profil de susținere OC1
8. Șuruburi autofiletante
9. Soluție individuală
10. Element de tablă OB28 capac de picurare de jos
11. Element de tablă OB29 capac de picurare de sus
12. Elemente verticale OB15 care maschează îmbinarea dintre panoul sandwich și fereastră
13. Disipătorul tensiunii WKR07B
14. Bandă de polietilenă (PES) TAS01F 4 x 20

Detaliu de fixare a panoului sandwich la ușă,
fixare – fixare ascunsă,
aranjament panou – vertical

S.C. IMPRO S.R.L.
Str. Leonardo da Vinci nr 15
Jucu Herghelie, TETAROM III Jud. Cluj

DHV 9

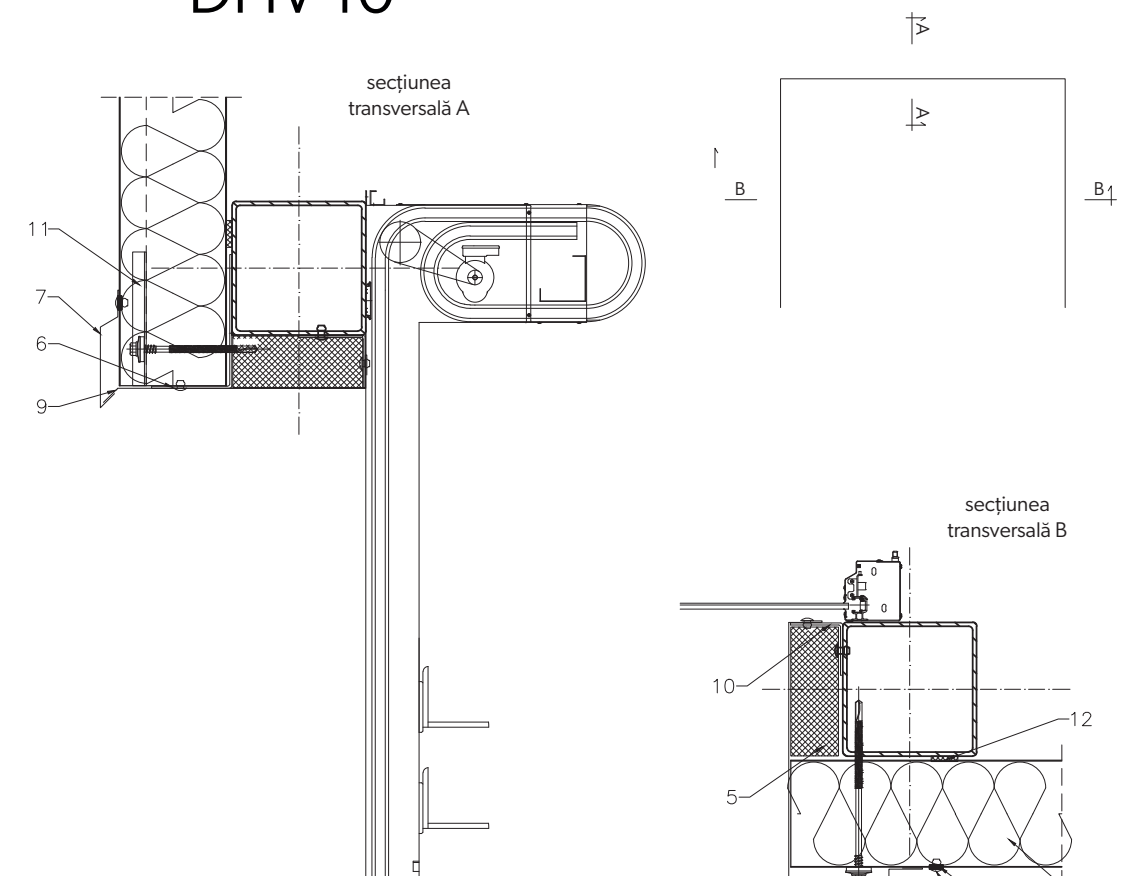


1. Panou sandwich SPW-H CORE PIR
2. Bandă de polietilenă (PES) TAS01B 3 x 10
3. Nit ALU/ oțel ermetic NIT01A 4,0 x 11
4. Dispozitiv de fixare pentru asamblarea panourilor sandwich
5. Izolație termică la îmbinarea dintre panourile sandwich și ușă
6. Profil de susținere OC1
7. Șuruburi autofiletante
8. Soluție individuală
9. Element de tablă OB28 capac de picurare de jos
10. Element de tablă OB29 capac de picurare de sus
11. Element de tablă vertical OB15 care maschează îmbinarea dintre panoul sandwich și fereastră
12. Disipătorul tensiunii WKR07B
13. Bandă de polietilenă (PES) TAS01F 4 x 20t

Detaliu de fixare a panoului sandwich la ușă,
fixare – fixare ascunsă,
aranjament panou – vertical

S.C. IMPRO S.R.L.
Str. Leonardo da Vinci nr 15
Jucu Herghelie, TETAROM III Jud. Cluj

DHV 10

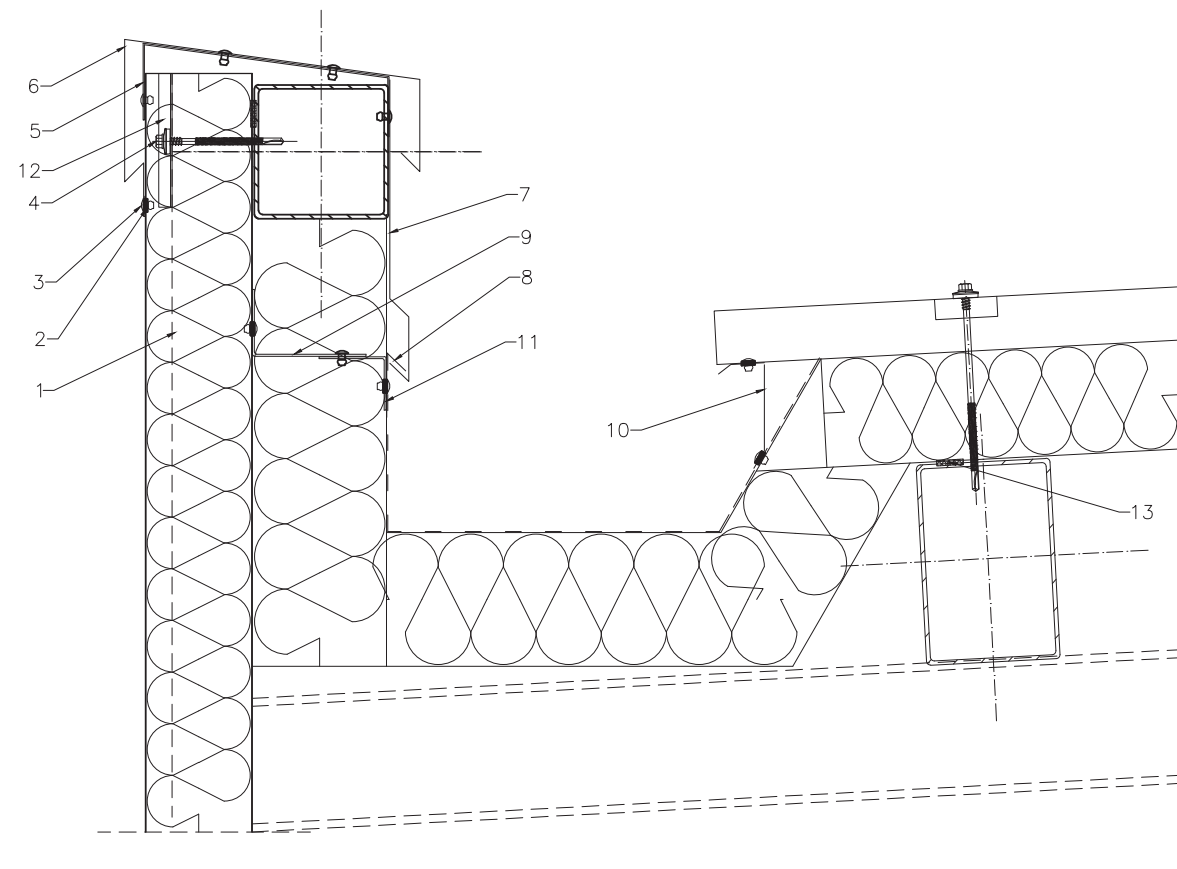


1. Panou sandwich SPW-H CORE PIR
2. Bandă de polietilenă (PES) TAS01B 3 x 10
3. Nit ALU/ oțel ermetic NIT01A 4,0 x 11
4. Dispozitiv de fixare pentru asamblarea panourilor sandwich
5. Izolație termică la îmbinarea dintre panourile sandwich și ușă
6. Profil de susținere OC1
7. Element de tablă orizontal OB29 care maschează legătura dintre panourile sandwich și ușă
8. OB18, pentru a acoperi legătura dintre panourile sandwich și cadrul ușii
9. Jaluzele orizontale OB17 care maschează îmbinarea dintre panourile sandwich și ușa inferioară
10. Profil L în conformitate cu proiectul structural
11. Disipătorul tensiunii WKR07B
12. Bandă de polietilenă (PES) TAS01F 4 x 20

Detaliu de fixare a panoului sandwich la mansardă, jgheab interior
fixare – fixare ascunsă,
aranjament panou – vertical

S.C. IMPRO S.R.L.
Str. Leonardo da Vinci nr 15
Jucu Herghelie, TETAROM III Jud. Cluj

DHV 11

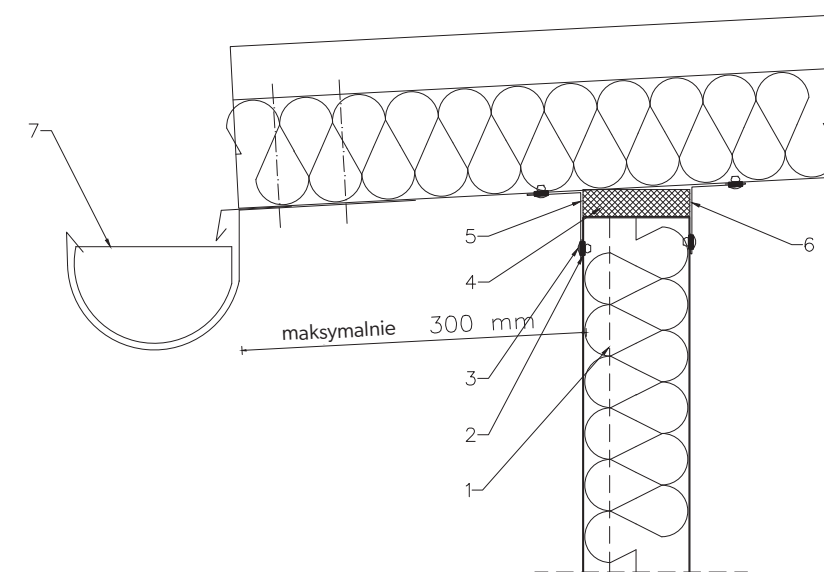


1. Panou sandwich SPW-H CORE PIR
2. Bandă de polietilenă (PES) TAS01B 3 x 10
3. Nit ALU/ oțel ermetic NIT01A 4,0 x 11
4. Dispozitiv de fixare pentru asamblarea panourilor sandwich
5. Suportul OB7 flashing de mascare a finisajului mansardei, instalat la fiecare aprox. 1000 mm
6. Element de tablă OB6 mascarea finisajului mansardei
7. Element de tablă OB19 care maschează legătura dintre hidroizolația acoperișului și învelișul interior al mansardei
8. Suportul OB20 de mascare a legăturii dintre hidroizolația acoperișului și învelișoarea mansardei interioare
9. Profil prin construcție din oțel
10. Element de tablă OB21 care maschează legătura dintre panoul sandwich pentru acoperiș și jgheabul intern
11. Profil prin construcție din oțel
12. Disipătorul tensiunii WKR07B
13. Bandă de polietilenă (PES) TAS01F 4 x 20

Detaliu de fixare a panoului sandwich pe panou sandwich pentru acoperiș SPR CORE PIR,
fixare – fixare ascunsă,
aranjament panou – vertical

S.C. IMPRO S.R.L.
Str. Leonardo da Vinci nr 15
Jucu Herghelie, TETAROM III Jud. Cluj

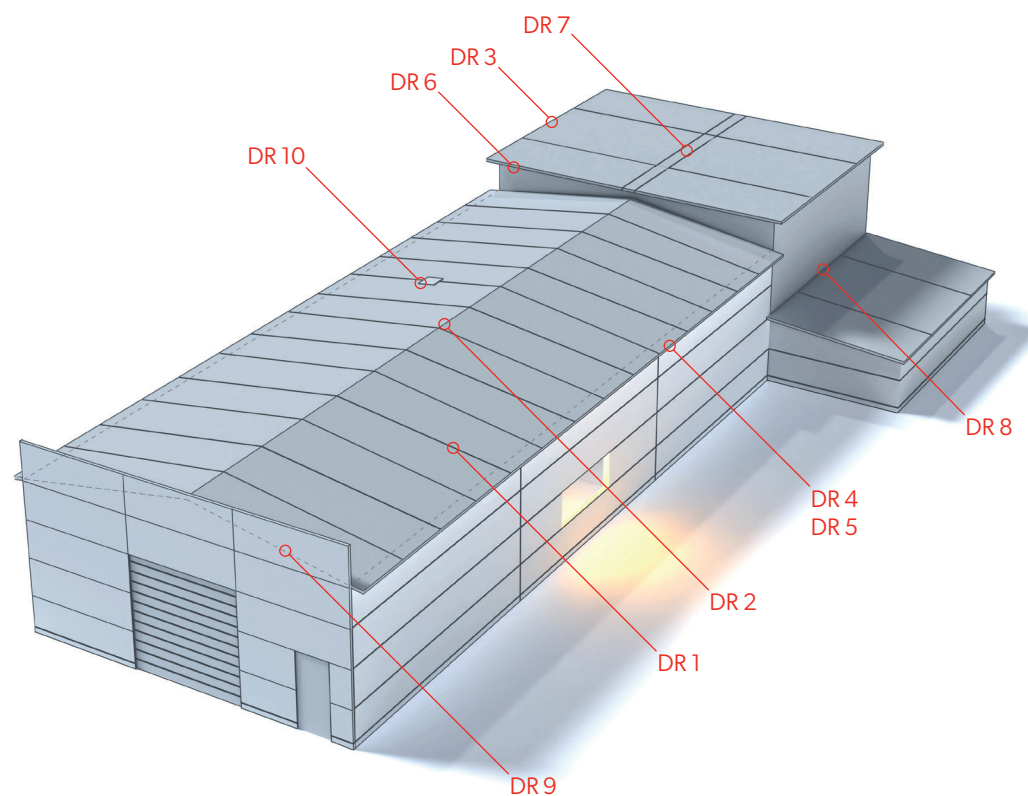
DHV 12



1. Panou sandwich SPW-H CORE PIR
2. Bandă de polietilenă (PES) TAS01B 3 x 10
3. Nit ALU/ oțel ermetic NIT01A 4,0 x 11
4. Izolație termică între panourile sandwich de perete și panourile sandwich de acoperiș
5. OB22 Elementul de tablă de mascare a îmbinării dintre panoul de perete și panoul de acoperiș din exterior
6. OB23 Elementul de tablă de mascare a îmbinării dintre panoul de perete și panoul de acoperiș din exterior
7. Jgheab de sistem

Detalii SPR CORE^{PIR}

Panou sandwich SPR CORE^{PIR}



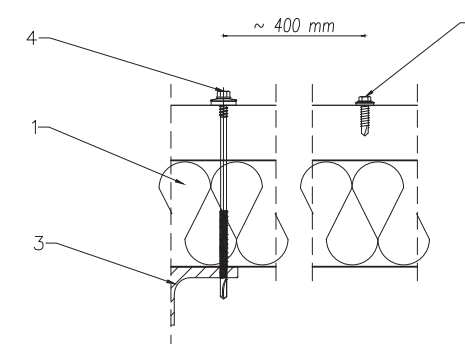
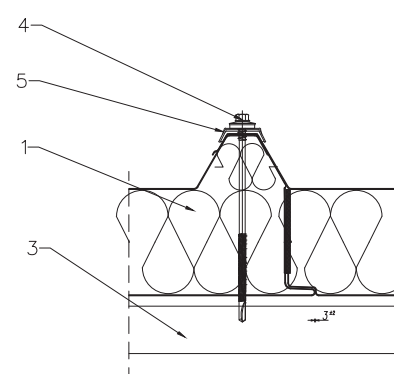
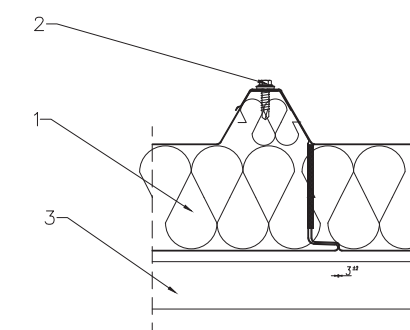
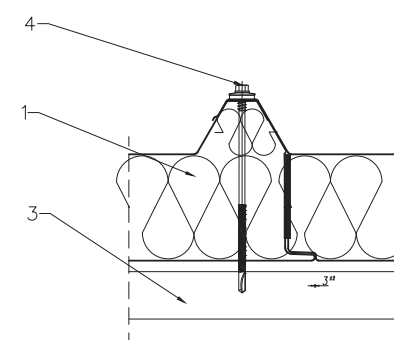
Tabel de detalii SPR CORE^{PIR}

- | | |
|---------------------------------------------------------------------------------------------------------------|-----------------------------------------------------------------------------------------------------|
| 85. DR 1 – Detaliu de fixare a panoului sandwich pentru acoperiș pe o grindă de oțel | 91. DR 7 – Detaliu de fixare în lungime a panoului sandwich pentru acoperiș |
| 86. DR 2 – Detaliu de fixare a panoului sandwich pentru acoperiș în coamă | 92. DR 8 – Detaliu de fixare a panoului sandwich de acoperiș pe panoul de perete al clădirii înalte |
| 87. DR 3 – Detaliu de fixare a panoului sandwich pentru acoperiș pe panoul de perete | 93. DR 9 – Detaliu de fixare a panoului sandwich pentru acoperiș cu panoul de mansardă varianta I |
| 88. DR 4 – Detaliu de fixare a panoului sandwich pentru acoperiș cu panoul de perete - streașină, varianta I | 94. DR 10 – Detaliu de fixare a bazei luminatorului pe panoul de acoperiș |
| 89. DR 5 – Detaliu de fixare a panoului sandwich pentru acoperiș cu panoul de perete - streașină, varianta II | 95. DR 11 – Detaliu de fixare a panoului sandwich pentru acoperiș cu panoul de mansardă varianta II |
| 90. DR 6 – Detaliu de fixare a panourilor sandwich pentru acoperiș - vârf de acoperiș | 96. DR 12 – Detaliu de fixare a jgheabului interior cu panoul de acoperiș |

Detalii de fixare a panoului sandwich pentru acoperiș pe o grindă de oțel

S.C. IMPRO S.R.L.
Str. Leonardo da Vinci nr 15
Jucu Herghelie, TETAROM III Jud. Cluj

DR 1

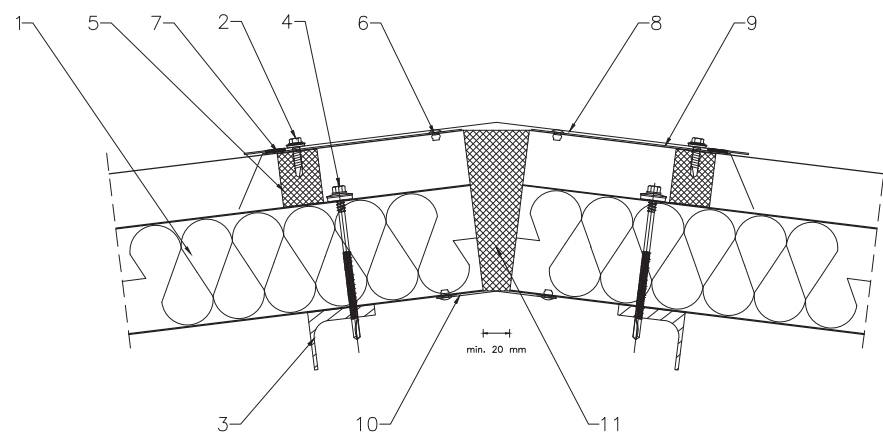


1. Panou sandwich SPR CORE PIR
2. Șurub autoperforant WKRO5A 4,8 x 19
3. Profil de oțel în conformitate cu proiectul structural
4. Dispozitiv de fixare pentru asamblarea panourilor sandwich
5. Kalota WKRO6A

Detaliu de fixare a panoului sandwich pentru acoperiș în coamă

S.C. IMPRO S.R.L.
Str. Leonardo da Vinci nr 15
Jucu Herghelie, TETAROM III Jud. Cluj

DR 2

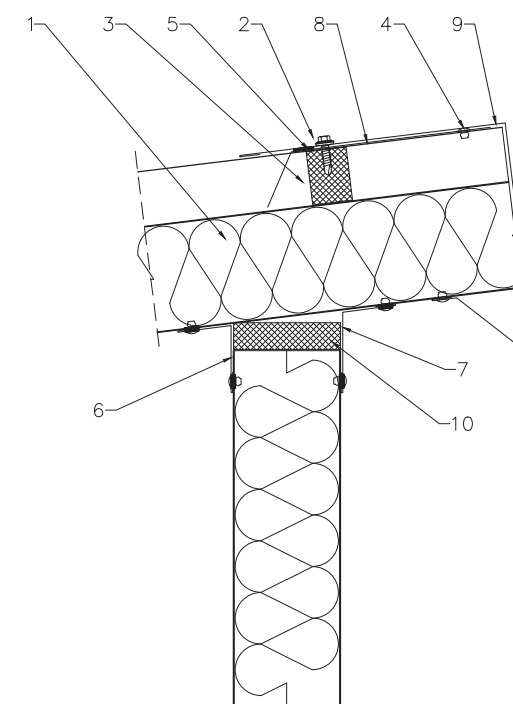


1. Panou sandwich SPR CORE PIR
2. Șurub autoperforant WKRO5A 4,8 x 19
3. Profil de oțel în conformitate cu proiectul structural
4. Dispozitiv de fixare pentru asamblarea panourilor sandwich
5. Garnitură de coamă USZ01
6. Nit ALU/ oțel ermetic NIT01A 4,0 x 11
7. Bandă de polietilenă (PES) TAS01F 4 x 20
8. Element de tablă intermitent OB35
9. Element de tablă sub coamă OB37
10. Element de tablă sub coamă OB36
11. Izolație termică la joncțiunea a două panouri sandwich

Detaliu de fixare a panoului sandwich pentru acoperiș la panoul de perete

S.C. IMPRO S.R.L.
Str. Leonardo da Vinci nr 15
Jucu Herghelie, TETAROM III Jud. Cluj

DR 3

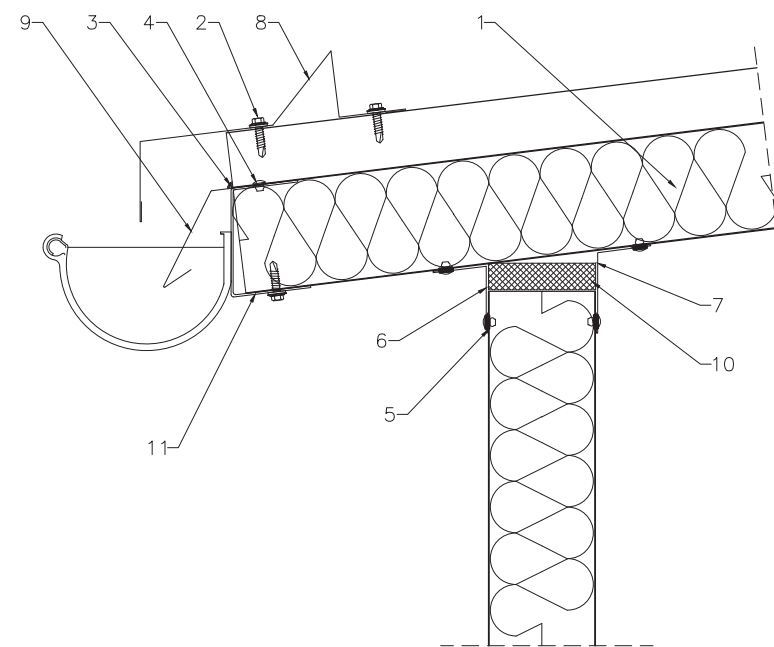


1. Panou sandwich SPR CORE PIR
2. Șurub autoperforant WKRO5A 4,8 x 19
3. Garnitură de coamă USZ01
4. Nit ALU/ oțel ermetic NIT01A 4,0 x 11
5. Bandă de polietilenă (PES) TAS01B 3 x 10
6. Element de tablă OB22 care maschează îmbinarea dintre panourile sandwich perete și acoperiș din exterior
7. Element de tablă OB23 care maschează îmbinarea dintre panourile sandwich perete și acoperiș din interior
8. Element de tablă sub coamă OB37
9. OB40 Flanșament fronton al acoperișului în două ape
10. Izolație termică la joncțiunea a două panouri sandwich

Detaliu de fixare a panoului sandwich pentru acoperiș cu panoul de perete - streașină, varianta I

S.C. IMPRO S.R.L.
Str. Leonardo da Vinci nr 15
Jucu Herghelie, TETAROM III Jud. Cluj

DR 4

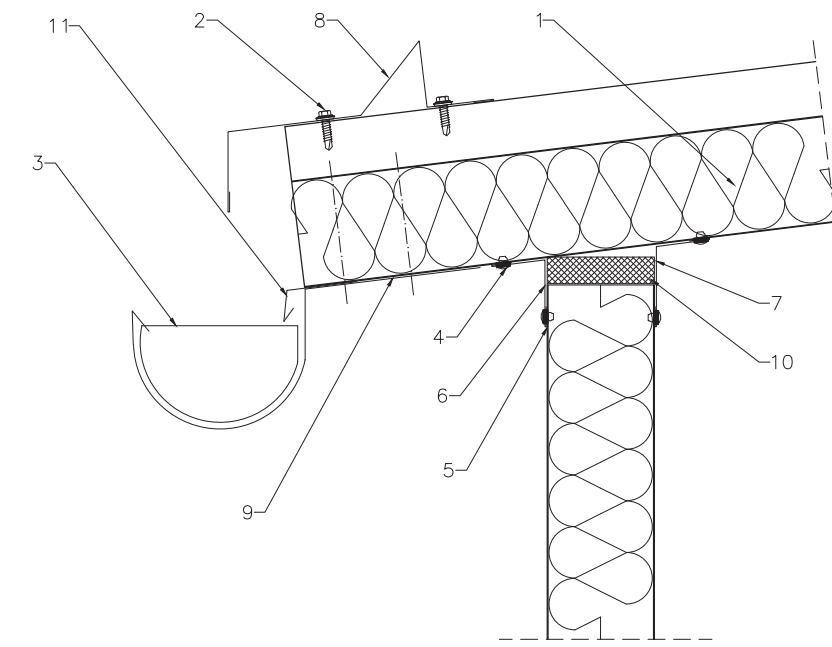


1. Panou sandwich SPR CORE PIR
2. Șurub autoperforant WKRO5 4,8 x 19
3. Compus de etanșare
4. Nit ALU/ oțel ermetic NIT01A 4,0 x 11
5. Bandă de polietilenă (PES) TAS01B 3 x 10
6. Element de tablă OB22 care maschează îmbinarea dintre panourile sandwich perete și acoperiș din exterior
7. Element de tablă OB23 care maschează îmbinarea dintre panourile sandwich perete și acoperiș din interior
8. Element de tablă streașină acoperiș OB42
9. Element de tablă streașină acoperiș OB41
10. Izolație termică la joncțiunea a două panouri sandwich
11. Prelucrare asamblare jgheab OC4

Detaliu de fixare a panoului sandwich pentru acoperiș cu panoul de perete - streașină, varianta II

S.C. IMPRO S.R.L.
Str. Leonardo da Vinci nr 15
Jucu Herghelie, TETAROM III Jud. Cluj

DR 5

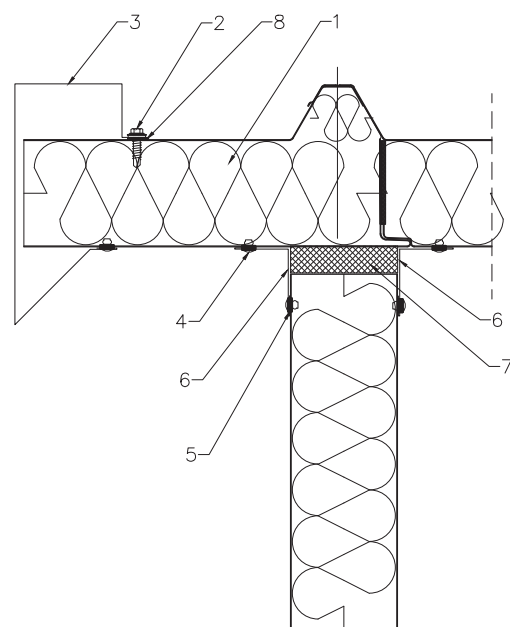


1. Panou sandwich SPR CORE PIR
2. Șurub autoperforant WKRO5 4,8 x 19
3. Jgheab de sistem
4. Nit ALU/ oțel ermetic NIT01A 4,0 x 11
5. Bandă de polietilenă (PES) TAS01B 3 x 10
6. Element de tablă OB22 care maschează îmbinarea dintre panourile sandwich perete și acoperiș din exterior
7. Element de tablă OB23 care maschează îmbinarea dintre panourile sandwich perete și acoperiș din interior
8. Element de tablă streașină acoperiș OB42
9. Suport de montare a sistemului de jgheaburi
10. Izolație termică la joncțiunea a două panouri sandwich
11. OB43 Element de tablă streașină acoperiș

Detaliu de fixare a panourilor sandwich pentru acoperiș - vârf de acoperiș

S.C. IMPRO S.R.L.
Str. Leonardo da Vinci nr 15
Jucu Herghelie, TETAROM III Jud. Cluj

DR 6

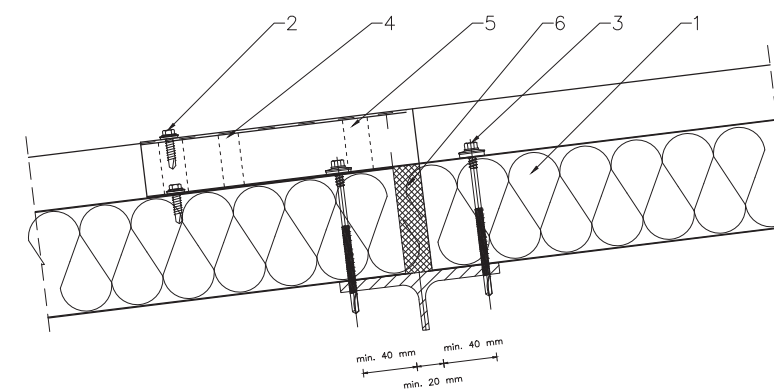


1. Panou sandwich SPR CORE PIR
2. Șurub autoperforant WKRO5 4,8 x 19
3. OB38 Element de tablă de mascare a terminației plăcii de acoperiș
4. Nit ALU/ oțel ermetic NIT01A 4,0 x 11
5. Bandă de polietilenă (PES) TAS01B 3 x 10
6. Jaluzele OB12 care maschează îmbinarea dintre panoul de acoperiș și panoul de perete
7. Izolație termică la joncțiunea a două panouri sandwich
8. Garnitură de butilUSZO4 2 x 15

Detaliu de fixare în lungime a panoului sandwich pentru acoperiș

S.C. IMPRO S.R.L.
Str. Leonardo da Vinci nr 15
Jucu Herghelie, TETAROM III Jud. Cluj

DR 7

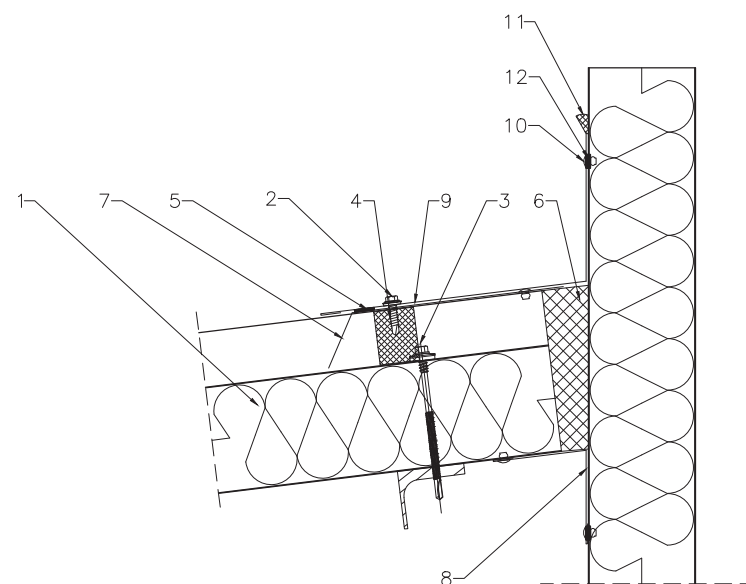


1. Panou sandwich SPR CORE PIR
2. Șurub autoperforant WKRO5 4,8 x 19
3. Dispozitiv de fixare pentru asamblarea panourilor sandwich
4. Garnitură de butil USZO4 15 x 2
5. Bandă de polietilenă (PES) TAS01F 4 x 20
6. Izolație termică la joncțiunea a două panouri sandwich

Detaliu de fixare a panoului sandwich de acoperiș pe panoul de perete al clădirii înalte

S.C. IMPRO S.R.L.
Str. Leonardo da Vinci nr 15
Jucu Herghelie, TETAROM III Jud. Cluj

DR 8

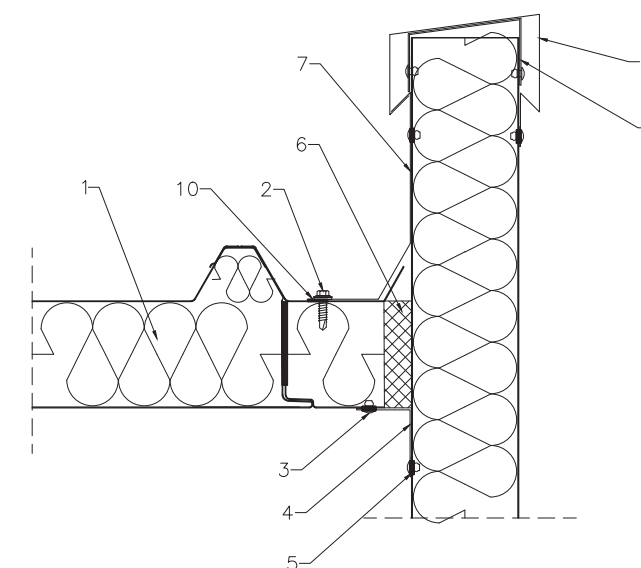


1. Panou sandwich SPR CORE PIR
2. Șurub autoperforant WKRO5 4,8 x 19
3. Dispozitiv de fixare pentru asamblarea panourilor sandwich
4. Garnitură de coamă USZ01
5. Bandă de polietilenă (PES) TAS01F 4 x 20
6. Izolație termică la joncțiunea a două panouri sandwich
7. Element de tablă sub coamă OB36
8. OB39 Elementul de tablă de mascare a îmbinării dintre panoul de perete și panoul de acoperiș din exterior
9. Element de tablă intermitent OB44
10. Nit ALU/ oțel ermetic NIT01A 4,0 x 11
11. Masă permanent elastică
12. Bandă de polietilenă (PES) TAS01B 3 x 10

Detaliu de fixare a panoului sandwich pentru acoperiș cu panoul de mansardă varianta I

S.C. IMPRO S.R.L.
Str. Leonardo da Vinci nr 15
Jucu Herghelie, TETAROM III Jud. Cluj

DR 9

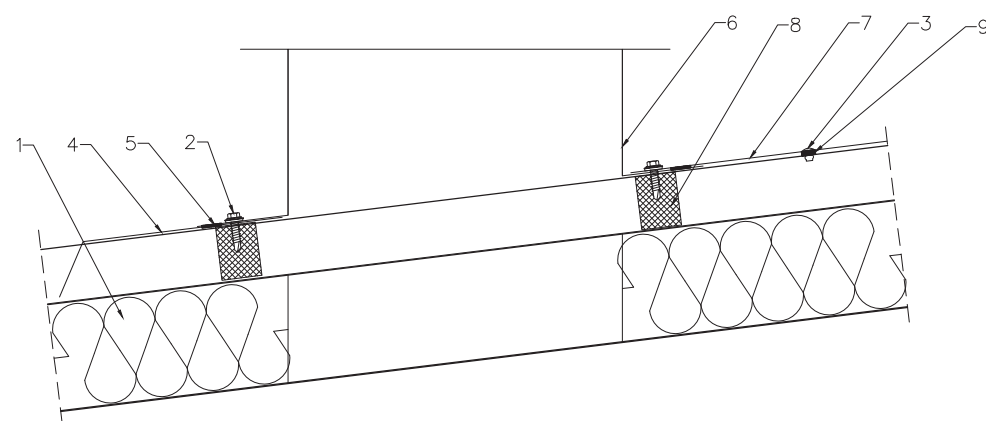


1. Panou sandwich SPR CORE PIR
2. Șurub autoperforant WKRO5 4,8 x 19
3. Nit ALU/ oțel ermetic NIT01A 4,0 x 11
4. OB12 maschează îmbinarea dintre panourile sandwich cu fereastra dinspre interior
5. Bandă de polietilenă (PES) TAS01B 3 x 10
6. Izolație termică la joncțiunea a două panouri sandwich
7. Profil de tablă OB45
8. OB46 Element de tablă atic
9. OC5 Suport de tablă element atic
10. Garnitură de butil USZ04 2 x 15

Detaliu de fixare a bazei luminatorului pe panoul de acoperiș

S.C. IMPRO S.R.L.
Str. Leonardo da Vinci nr 15
Jucu Herghelie, TETAROM III Jud. Cluj

DR 10

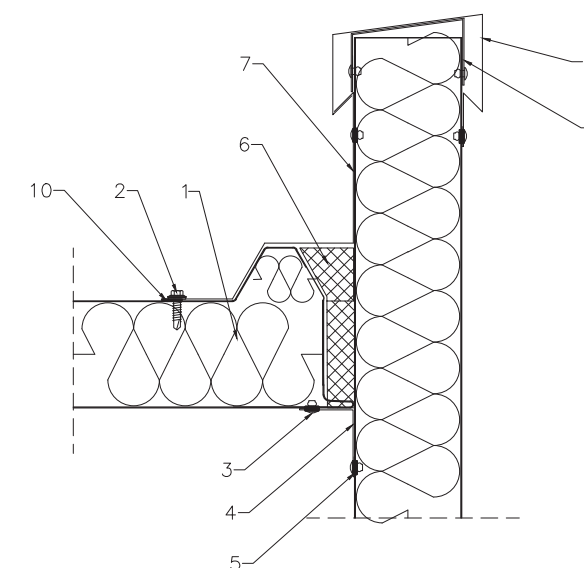


1. Panou sandwich SPR CORE PIR
2. Șurub autoperforant WKRO5 4,8 x 19
3. Nit ALU/ oțel ermetic NIT01A 4,0 x 11
4. OB37 Element de tablă sub coamă
5. Bandă de polietilenă (PES) TAS01F 4 x 20
6. Baza lucarnei
7. Clipind în conformitate cu designul atelierului
8. Garnitură de coamă USZ01
9. Bandă de polietilenă (PES) TAS01B 3 x 10

Detaliu de fixare a panoului sandwich pentru acoperiș cu panoul de mansardă varianta II

S.C. IMPRO S.R.L.
Str. Leonardo da Vinci nr 15
Jucu Herghelie, TETAROM III Jud. Cluj

DR 11

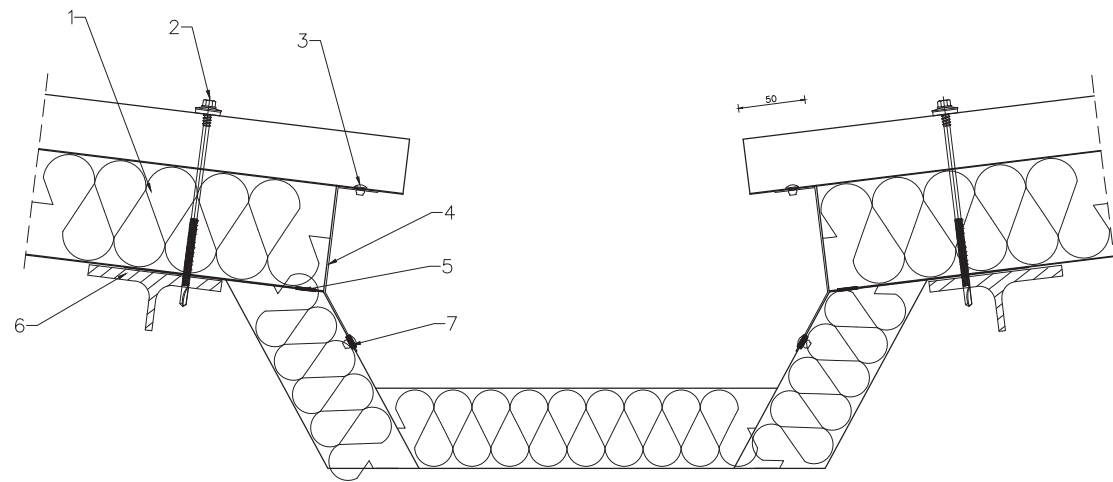


1. Panou sandwich SPR CORE PIR
2. Șurub autoperforant WKRO5 4,8 x 19
3. Nit ALU/ oțel ermetic NIT01A 4,0 x 11
4. OB12 maschează îmbinarea dintre panourile sandwich cu fereastra dinspre interior
5. Bandă de polietilenă (PES) TAS01B 3 x 10
6. Izolație termică la joncțiunea a două panouri sandwich
7. Garnituri individuale
8. OB46 Element de tablă atic
9. OC5 Suport de tablă element atic
10. Garnitură de butil USZ04 2 x 15

Detaliu de fixare a jgheabului interior cu panoul de acoperiş

S.C. IMPRO S.R.L.
Str. Leonardo da Vinci nr 15
Jucu Herghelie, TETAROM III Jud. Cluj

DR 12



1. Panou sandwich SPR CORE PIR
2. Dispozitiv de fixare pentru asamblarea panourilor sandwich
3. Nit ALU/ oțel ermetic NIT01A 4,0 x 11
4. Profil de tablă OB47
5. Bandă de polietilenă (PES) TAS01F 4 x 20
6. Construcția prin proiectare
7. Bandă de polietilenă (PES) TAS01B 3 x 10





5.

Scule tinichigerie

100. Elementele de tablă dedicate pentru
CORE^{PIR} Layer boards

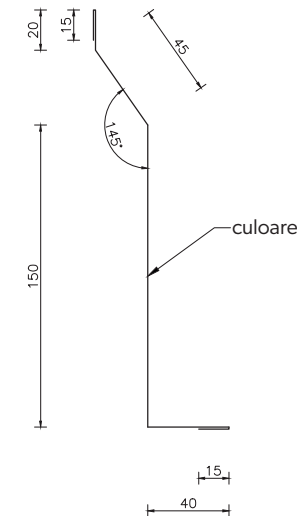
Prelucrări dedicate

Inventarul de garnituri

- 101. OB1 – Element din tablă care maschează legătura dintre panoul sandwich și grinda de susținere
- 101. OB2 – Element picurator pentru banda de rulare
- 102. OB3 – Element picurator pentru banda de rulare
- 102. OB4 – Element de tablă care maschează îmbinarea pe colț a panourilor sandwich
- 103. OB5 – Element de tablă care maschează îmbinarea dintre panourile sandwich în lungimi
- 103. OB6 – Element de tablă care maschează finisajul mansardei
- 104. OB7 – Suport pentru elementul de tablă mascarea finisajului mansardei
- 104. OB8 – Element de tablă care maschează îmbinare între panourile sandwich și peretele exterior
- 105. OB9 – Element de tablă care maschează îmbinarea între panourile sandwich și peretele dinspre interior
- 105. OB10 – Element de tablă care maschează îmbinarea dintre panourile sandwich în colțul interior
- 106. OB11 – Element de tablă orizontal care maschează îmbinarea dintre panourile sandwich și, pervazul ferestrei
- 106. OB12 – Element de tablă care maschează îmbinarea dintre panourile sandwich și fereastra dinspre interior
- 107. OB13 – Elemente de tablă Capac de picurare deasupra ferestrei
- 107. OB14 – Elemente de tablă, capac de picurare fereastra de jos
- 108. OB15 – Element de tablă orizontal mascarea îmbinării dintre panourile sandwich și fereastră
- 108. OB16 – Element de tablă orizontal mascarea îmbinării dintre panourile sandwich și ușă
- 109. OB17 – Element de tablă orizontal care acoperă îmbinarea dintre panourile sandwich și poarta inferioară
- 109. OB18 – Element de tablă vertical care maschează legătura dintre panourile sandwich și cadrul ușii
- 110. OB19 – Element de tablă care maschează racordarea hidroizolației acoperișului la placarea mansardei interioare
- 110. OB20 – Suportul elementului de tablă care maschează legătura dintre hidroizolația acoperișului și învelitoarea interioară a mansardei
- 111. OB21 – Elementul de tablă care maschează conectarea panoului sandwich pentru acoperiș la jgheabul intern
- 111. OB22 – Elementul de tablă de mascare a îmbinării dintre panoul de perete și panoul de acoperiș din exterior
- 112. OB23 – Elementul de tablă de mascare a îmbinării dintre panoul de perete și panoul de acoperiș din exterior
- 112. OB24 – Element picurator pentru banda de rulare
- 113. OB25 – Element picurator pentru banda de rulare
- 113. OB26 – Element de tablă de mascare a îmbinării panourilor de tip sanwisch
- 114. OB27 – Profil de tablă
- 114. OB28 – Elemente de tablă, capac de picurare fereastra de jos
- 115. OB29 – Element de tablă, picurator
- 115. OB30 – Element de tablă care maschează îmbinarea dintre panourile sandwich în colțul interior
- 116. OB31 – Elemente de tablă Capac de picurare deasupra ferestrei
- 116. OB32 – Element de tablă, picurator
- 117. OB33 – Element de tablă orizontal mascarea îmbinării dintre panourile sandwich și ușă
- 117. OB34 – Element de tablă vertical care maschează legătura dintre panourile sandwich și cadrul ușii
- 118. OB35 – Element de tablă intermitent
- 118. OB36 – Element de tablă sub coamă

- 119. OB37 – Element de tablă sub coamă
- 120. OB38 – Element de tablă de mascare a terminației plăcii de acoperiș
- 120. OB39 – Elementul de tablă de mascare a îmbinării dintre panoul de perete și panoul de acoperiș din exterior
- 121. OB40 – Flanșament fronton al acoperișului în două ape
- 121. OB41 – Element de tablă streășină acoperiș
- 122. OB42 – Element de tablă streășină acoperiș
- 122. OB43 – Element de tablă streășină acoperiș
- 123. OB44 – Element de tablă intermitent
- 123. OB45 – Profil de tablă
- 124. OB46 – Element de tablă atic
- 124. OB47 – Profil de tablă
- 125. OB48 – Element de tablă care maschează îmbinarea pe colț a panourilor sandwich
- 125. OB49 – Element de tablă care maschează îmbinarea dintre panourile sandwich în lungimi
- 126. OB50 – Element de tabla, maschează îmbinarea dintre panourile sandwich în colțul exterior din partea interioară
- 126. OB51 – Scufundare îmbinare între panourile sandwich pe colț partea interioară din partea interioară
- 127. OC1 – Profil de susținere L
- 127. OC2 – Panou sandwich de susținere a profilului
- 128. OC3 – Panou sandwich de susținere a profilului
- 128. OC4 – Prelucrare asamblare jgheab
- 129. OC5 – Suport de tablă element atic
- 129. WKR07A – Disipătorul tensiunii
- 129. WKR07B – Disipătorul tensiunii

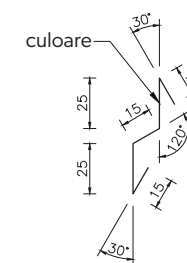
OB1 Element din tablă OB1 care maschează legătura dintre panoul sandwich și grinda de susținere



Lucrări standard de tablă cu o grosime de 0,5 mm						
Nr. crt.	Denumire	RAL	Expansiune [mm]	Lungime [mm]	Unghiul α [°]	Greutate [kg]
1	OB1		285	3000		3,36
Lucrări de tablă personalizate de grosime mm						

Prelucrarea are loc în detalii: DSH1, DSH2, DSV1, DSV2, DHH1, DHH2, DHV1, DHV2

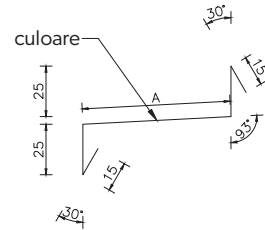
OB2 Element picurator pentru banda de rulare



Lucrări standard de tablă cu o grosime de 0,5 mm						
Nr. crt.	Denumire	RAL	Expansiune [mm]	Lungime [mm]	Unghiul α [°]	Greutate [kg]
1	OB2		95	3000		1,12
Lucrări de tablă personalizate de grosime mm						

Prelucrarea are loc în detalii: DSH1

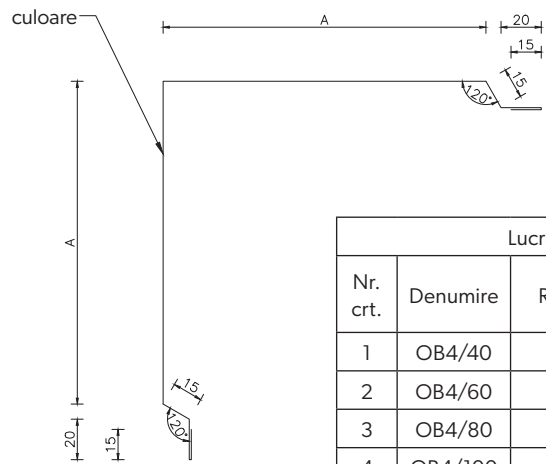
OB3 Element picurator pentru banda de rulare



Lucrări standard de tablă cu o grosime de 0,5 mm							
Nr. crt.	Denumire	RAL	A	Expansiune	Lungime	Unghiul α	Greutate [kg]
			[mm]	[mm]	[mm]	[°]	
1	OB3/40		33	113	3000		1,33
2	OB3/60		53	133	3000		1,57
3	OB3/80		73	153	3000		1,80
4	OB3/100		93	173	3000		2,04
5	OB3/120		113	193	3000		2,27
Lucrări de tablă personalizate de grosime mm							

Prelucrarea are loc în detalii: DSH2

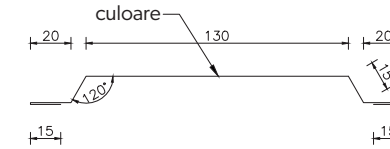
OB4 Element de tablă care maschează îmbinarea pe colț a panourilor sandwich



Lucrări standard de tablă cu o grosime de 0,5 mm							
Nr. crt.	Denumire	RAL	A	Expansiune	Lungime	Unghiul α	Greutate [kg]
			[mm]	[mm]	[mm]	[°]	
1	OB4/40		120	340	3000		4,00
2	OB4/60		140	380	3000		4,47
3	OB4/80		160	420	3000		4,95
4	OB4/100		180	460	3000		5,42
5	OB4/120		200	500	3000		5,89
Lucrări de tablă personalizate de grosime mm							

Prelucrarea are loc în detalii: DSH3, DSV3, DHH3, DHV3

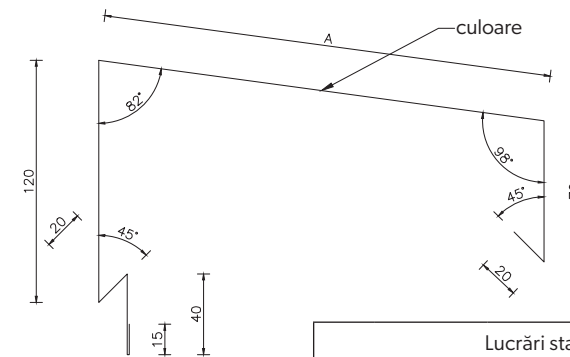
OB5 Element de tablă care maschează îmbinarea dintre panourile sandwich în lungimi



Lucrări standard de tablă cu o grosime de 0,5 mm						
Nr. crt.	Denumire	RAL	Expansiune	Lungime	Unghiul α	Greutate [kg]
			[mm]	[mm]	[°]	
1	OB5		230	3000		2,71
Lucrări de tablă personalizate de grosime mm						

Prelucrarea are loc în detalii: DSH4, DHH4

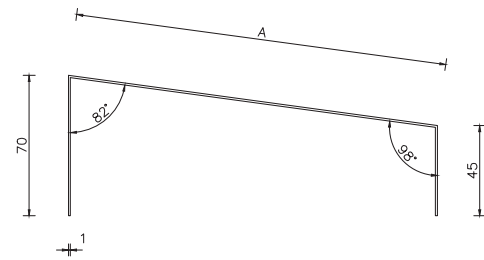
OB6 Element de tablă care maschează finisazul mansardei



Lucrări standard de tablă cu o grosime de 0,5 mm							
Nr. crt.	Denumire	RAL	A	Expansiune	Lungime	Unghiul α	Greutate [kg]
			[mm]	[mm]	[mm]	[°]	
1	OB6/40		183	468	3000		5,51
2	OB6/60		203	488	3000		5,75
3	OB6/80		223	508	3000		5,98
4	OB6/100		243	528	3000		6,22
5	OB6/120		263	548	3000		6,45
Lucrări de tablă personalizate de grosime mm							

Prelucrarea are loc în detalii: DSH5, DSV5, DHH5, DHV5

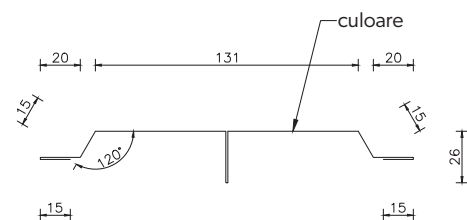
OB7 Suport pentru elementul de tablă mascarea finisajului mansardei



Lucrări standard de tablă cu o grosime de 0,1 mm							
Nr. crt.	Denumire	RAL	A [mm]	Expansiune [mm]	Lungime [mm]	Unghiul α [°]	Greutate [kg]
1	OB7/40		146	261	200		0,20
2	OB7/60		166	281	200		0,22
3	OB7/80		186	301	200		0,24
4	OB7/100		206	321	200		0,25
5	OB7/120		226	341	200		0,27
Lucrări de tablă personalizate de grosime mm							

Prelucrarea are loc în detalii: DSH5, DSV5, DHH5, DHV5

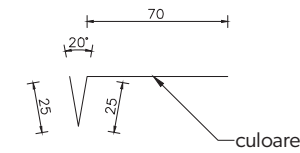
OB8 Element de tablă care maschează îmbinare între panourile sandwich și peretele exterior



Lucrări standard de tablă cu o grosime de 0,5 mm						
Nr. crt.	Denumire	RAL	Expansiune [mm]	Lungime [mm]	Unghiul α [°]	Greutate [kg]
1	OB8		283	3000		3,33
Lucrări de tablă personalizate de grosime mm						

Prelucrarea are loc în detalii: DSH6, DSV6, DHH6, DHV6

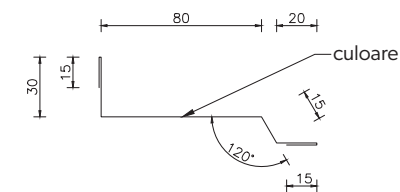
OB9 Element de tablă care maschează îmbinarea între panourile sandwich și peretele dinspre interior



Lucrări standard de tablă cu o grosime de 0,5 mm						
Nr. crt.	Denumire	RAL	Expansiune [mm]	Lungime [mm]	Unghiul α [°]	Greutate [kg]
1	OB9		120	3000		1,41
Lucrări de tablă personalizate de grosime mm						

Prelucrarea are loc în detalii: DSH6, DSV6, DHH6, DHV6

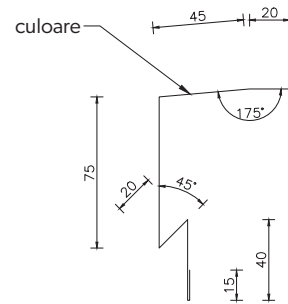
OB10 Element de tablă care maschează îmbinarea dintre panourile sandwich în colțul interior



Lucrări standard de tablă cu o grosime de 0,5 mm						
Nr. crt.	Denumire	RAL	Expansiune [mm]	Lungime [mm]	Unghiul α [°]	Greutate [kg]
1	OB10		175	3000		2,06
Lucrări de tablă personalizate de grosime mm						

Prelucrarea are loc în detalii: DSH7, DSV7, DHH7, DHV7

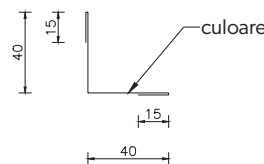
OB11 Element de tablă orizontal care maschează îmbinarea dintre panourile sandwich și, pervazul ferestrei



Lucrări standard de tablă cu o grosime de 0,5 mm						
Nr. crt.	Denumire	RAL	Expansiune [mm]	Lungime [mm]	Unghiul α [°]	Greutate [kg]
1	OB11		215	3000		2,53
Lucrări de tablă personalizate de grosime mm						

Prelucrarea are loc în detalii: DSH8, DSV8, DHH8, DHV8

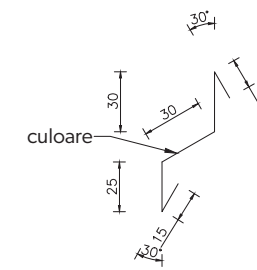
OB12 Element de tablă care maschează îmbinarea dintre panourile sandwich și fereastra dinspre interior



Lucrări standard de tablă cu o grosime de 0,5 mm						
Nr. crt.	Denumire	RAL	Expansiune [mm]	Lungime [mm]	Unghiul α [°]	Greutate [kg]
1	OB12		110	3000		1,30
Lucrări de tablă personalizate de grosime mm						

Prelucrarea are loc în detalii: DR9

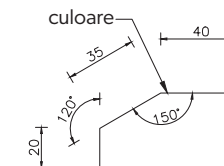
OB13 Elemente de tablă Capac de picurare deasupra ferestrei



Lucrări standard de tablă cu o grosime de 0,5 mm						
Nr. crt.	Denumire	RAL	Expansiune [mm]	Lungime [mm]	Unghiul α [°]	Greutate [kg]
1	OB13		115	3000		1,35
Lucrări de tablă personalizate de grosime mm						

Prelucrarea are loc în detalii: DSH8

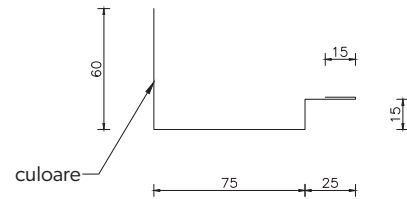
OB14 Elemente de tablă, capac de picurare fereastra de jos



Lucrări standard de tablă cu o grosime de 0,5 mm						
Nr. crt.	Denumire	RAL	Expansiune [mm]	Lungime [mm]	Unghiul α [°]	Greutate [kg]
1	OB14		95	3000		1,12
Lucrări de tablă personalizate de grosime mm						

Prelucrarea are loc în detalii: DSH8

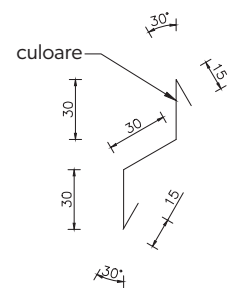
OB15 Element de tablă orizontal mascarea îmbinării dintre panourile sandwich și fereastră



Lucrări standard de tablă cu o grosime de 0,5 mm						
Nr. crt.	Denumire	RAL	Expansiune [mm]	Lungime [mm]	Unghiul α [°]	Greutate [kg]
1	OB15		190	3000		2,24
Lucrări de tablă personalizate de grosime mm						

Prelucrarea are loc în detalii: DSH8, DSH9, DSV8, DSV9, DHH8, DHH9, DHV8, DHV9

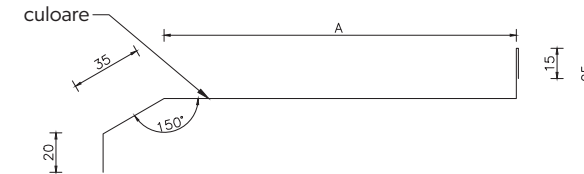
OB16 Element de tablă orizontal mascarea îmbinării dintre panourile sandwich și ușă



Lucrări standard de tablă cu o grosime de 0,5 mm						
Nr. crt.	Denumire	RAL	Expansiune [mm]	Lungime [mm]	Unghiul α [°]	Greutate [kg]
1	OB16		120	3000		1,41
Lucrări de tablă personalizate de grosime mm						

Prelucrarea are loc în detalii: DSH9

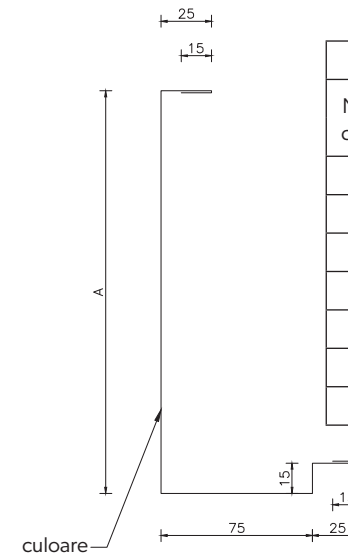
OB17 Element de tablă orizontal care acoperă îmbinarea dintre panourile sandwich și poarta inferioară



Lucrări standard de tablă cu o grosime de 0,5 mm							
Nr. crt.	Denumire	RAL	A [mm]	Expansiune [mm]	Lungime [mm]	Unghiul α [°]	Greutate [kg]
1	OB17/40		135	230	3000		2,71
2	OB17/60		155	250	3000		2,94
3	OB17/80		175	270	3000		3,18
4	OB17/100		195	290	3000		3,41
5	OB17/120		215	310	3000		3,65
Lucrări de tablă personalizate de grosime mm							

Prelucrarea are loc în detalii: DSH10, DSV10, DHH10, DHV10

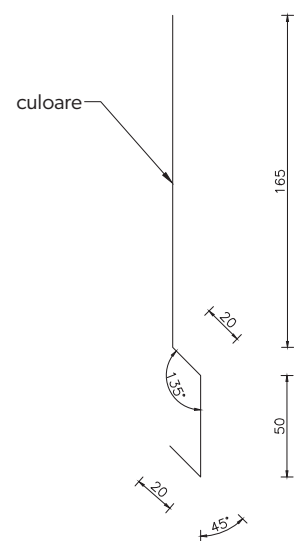
OB18 Element de tablă verticală care maschează legătura dintre panourile sandwich și cadrul ușii



Lucrări standard de tablă cu o grosime de 0,5 mm							
Nr. crt.	Denumire	RAL	A [mm]	Expansiune [mm]	Lungime [mm]	Unghiul α [°]	Greutate [kg]
1	OB18/40		160	330	3000		3,89
2	OB18/60		180	350	3000		4,12
3	OB18/80		200	370	3000		4,36
4	OB18/100		220	390	3000		4,59
5	OB18/120		240	410	3000		4,83
Lucrări de tablă personalizate de grosime mm							

Prelucrarea are loc în detalii: DSH10, DSV10, DHH10, DHV10

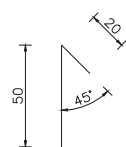
OB19 Element de tablă care maschează racordarea hidroizolației acoperișului la placarea mansardei interioare



Lucrări standard de tablă cu o grosime de 0,5 mm						
Nr. crt.	Denumire	RAL	Expansiune	Lungime	Unghiul α	Greutate
			[mm]	[mm]	[°]	
1	OB19		255	3000		3,00
Lucrări de tablă personalizate de grosime mm						

Prelucrarea are loc în detalii: DSH11, DSV11, DHH11, DHV11

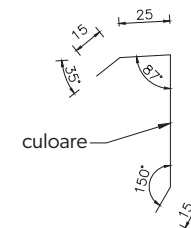
OB20 Suportul elementului de tablă care maschează legătura dintre hidroizolația acoperișului și învelitoarea interioară a mansardei



Lucrări standard de tablă cu o grosime de 0,5 mm						
Nr. crt.	Denumire	RAL	Expansiune	Lungime	Unghiul α	Greutate
			[mm]	[mm]	[°]	
1	OB20		70	3000		0,82
Lucrări de tablă personalizate de grosime mm						

Prelucrarea are loc în detalii: DSH11, DSV11, DHH11, DHV11

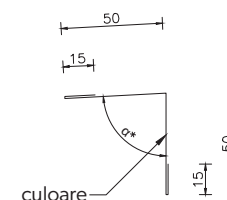
OB21 Elementul de tablă care maschează conectarea panoului sandwich pentru acoperiș la jghebul intern



Lucrări standard de tablă cu o grosime de 0,5 mm						
Nr. crt.	Denumire	RAL	Expansiune	Lungime	Unghiul α	Greutate
			[mm]	[mm]	[°]	
1	OB21		120	3000		1,41
Lucrări de tablă personalizate de grosime mm						

Prelucrarea are loc în detalii: DSH11, DSV11, DHH11, DHV11

OB22 Elementul de tablă de mascare a îmbinării dintre panoul de perete și panoul de acoperiș din exterior

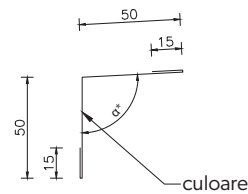


Lucrări standard de tablă cu o grosime de 0,5 mm						
Nr. crt.	Denumire	RAL	Expansiune	Lungime	Unghiul α	Greutate
			[mm]	[mm]	[°]	
1	OB22		130	3000		1,53
Lucrări de tablă personalizate de grosime mm						

* - dimensiune în funcție de panta acoperișului

Prelucrarea are loc în detalii: DSH12, DSV12, DHH12, DHV12, DR3, DR4, DR5

OB23 Elementul de tablă de mascare a îmbinării dintre panoul de perete și panoul de acoperiș din exterior

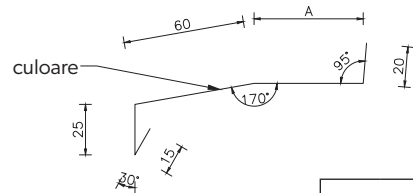


Lucrări standard de tablă cu o grosime de 0,5 mm						
Nr. crt.	Denumire	RAL	Expansiune [mm]	Lungime [mm]	Unghiul α [°]	Greutate [kg]
1	OB23		130	3000		1,53
Lucrări de tablă personalizate de grosime mm						

* - dimensiune în funcție de panta acoperișului

Prelucrarea are loc în detalii: DSH11, DSV11, DHH11, DHV11, DR3, DR4, DR5

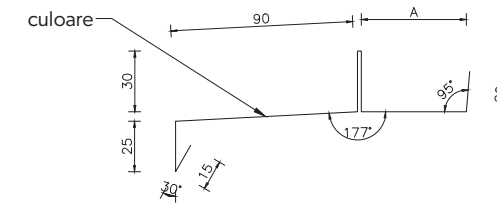
OB24 Element picurator pentru banda de rulare



Lucrări standard de tablă cu o grosime de 0,5 mm							
Nr. crt.	Denumire	RAL	A [mm]	Expansiune [mm]	Lungime [mm]	Unghiul α [°]	Greutate [kg]
1	OB24/40		14	134	3000		1,58
2	OB24/60		34	154	3000		1,81
3	OB24/80		54	174	3000		2,05
4	OB24/100		74	194	3000		2,28
5	OB24/120		94	214	3000		2,52
Lucrări de tablă personalizate de grosime mm							

Prelucrarea are loc în detalii: DSV1, DHV1

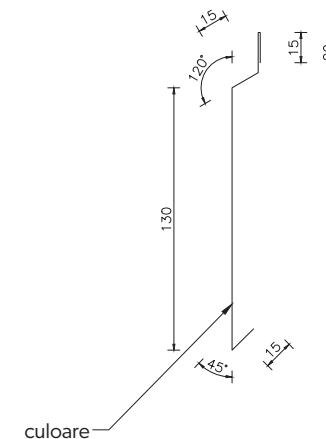
OB25 Element picurator pentru banda de rulare



Lucrări standard de tablă cu o grosime de 0,5 mm							
Nr. crt.	Denumire	RAL	A [mm]	Expansiune [mm]	Lungime [mm]	Unghiul α [°]	Greutate [kg]
1	OB25/40		12	222	3000		2,61
2	OB25/60		32	242	3000		2,85
3	OB25/80		52	262	3000		3,09
4	OB25/100		72	282	3000		3,32
5	OB25/120		92	302	3000		3,56
Lucrări de tablă personalizate de grosime mm							

Prelucrarea are loc în detalii: DSV2, DHV2

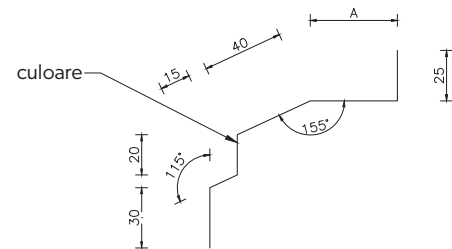
OB26 Element de tablă de mascare a îmbinării panourilor de tip sanwisch



Lucrări standard de tablă cu o grosime de 0,5 mm						
Nr. crt.	Denumire	RAL	Expansiune [mm]	Lungime [mm]	Unghiul α [°]	Greutate [kg]
1	OB26		195	3000		2,30
Lucrări de tablă personalizate de grosime mm						

Prelucrarea are loc în detalii: DSV4, DHV4

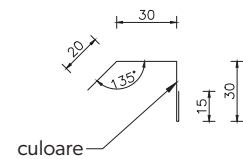
OB27 Profil de tablă



Lucrări standard de tablă cu o grosime de 0,5 mm							
Nr. crt.	Denumire	RAL	A	Expansiune	Lungime	Unghiul α	Greutate
			[mm]	[mm]	[mm]	[°]	
1	OB27/40		0	130	3000		1,53
2	OB27/60		24	154	3000		1,81
3	OB27/80		44	174	3000		2,05
4	OB27/100		64	194	3000		2,28
5	OB27/120		84	214	3000		2,52
Lucrări de tablă personalizate de grosime mm							

Prelucrarea are loc în detalii: DSV4, DHV4

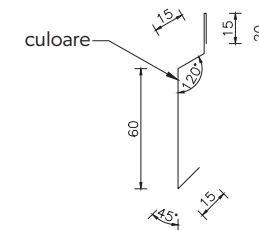
OB28 Elemente de tablă, capac de picurare fereastra de jos



Lucrări standard de tablă cu o grosime de 0,5 mm							
Nr. crt.	Denumire	RAL	Expansiune	Lungime	Unghiul α	Greutate	
			[mm]	[mm]	[°]		
1	OB28		95	3000		1,12	
Lucrări de tablă personalizate de grosime mm							

Prelucrarea are loc în detalii: DSV8, DSV9, DHV8, DHV9

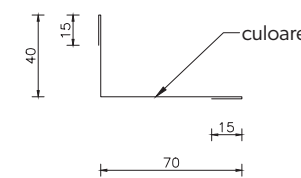
OB29 Element de tablă, picurator



Lucrări standard de tablă cu o grosime de 0,5 mm							
Nr. crt.	Denumire	RAL	Expansiune	Lungime	Unghiul α	Greutate	
			[mm]	[mm]	[°]		
1	OB29		125	3000		1,47	
Lucrări de tablă personalizate de grosime mm							

Prelucrarea are loc în detalii: DSV8, DSV9, DHV8, DHV9

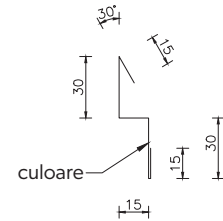
OB30 Element de tablă care maschează îmbinarea dintre panourile sandwich în colțul interior



Lucrări standard de tablă cu o grosime de 0,5 mm							
Nr. crt.	Denumire	RAL	Expansiune	Lungime	Unghiul α	Greutate	
			[mm]	[mm]	[°]		
1	OB30		140	3000		1,65	
Lucrări de tablă personalizate de grosime mm							

Prelucrarea are loc în detalii: DHH7

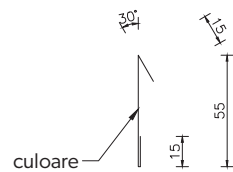
OB31 Elemente de tablă Capac de picurare deasupra ferestrei



Lucrări standard de tablă cu o grosime de 0,5 mm						
Nr. crt.	Denumire	RAL	Expansiune	Lungime	Unghiul α	Greutate
			[mm]	[mm]	[°]	
1	OB31		105	3000		1,24
Lucrări de tablă personalizate de grosime mm						

Prelucrarea are loc în detalii: DHH8

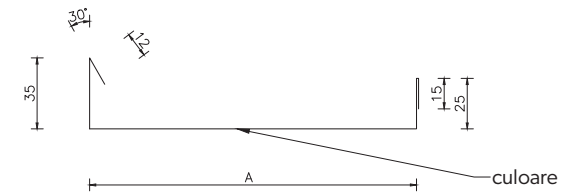
OB32 Element de tablă, picurator



Lucrări standard de tablă cu o grosime de 0,5 mm						
Nr. crt.	Denumire	RAL	Expansiune	Lungime	Unghiul α	Greutate
			[mm]	[mm]	[°]	
1	OB32		85	3000		1,00
Lucrări de tablă personalizate de grosime mm						

Prelucrarea are loc în detalii: DHH9

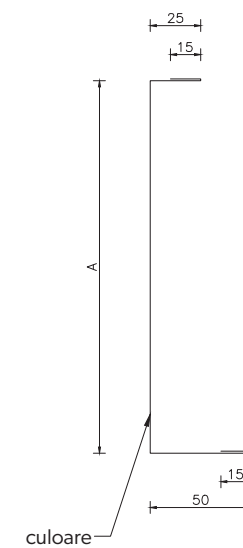
OB33 Element de tablă orizontal mascarea îmbinării dintre panourile sandwich și ușă



Lucrări standard de tablă cu o grosime de 0,5 mm							
Nr. crt.	Denumire	RAL	A	Expansiune	Lungime	Unghiul α	Greutate
			[mm]	[mm]	[mm]	[°]	
1	OB33/60		142	229	3000		2,70
2	OB33/80		162	249	3000		2,93
3	OB33/100		182	269	3000		3,17
4	OB33/120		202	289	3000		3,40
Lucrări de tablă personalizate de grosime mm							

Prelucrarea are loc în detalii: DHH10

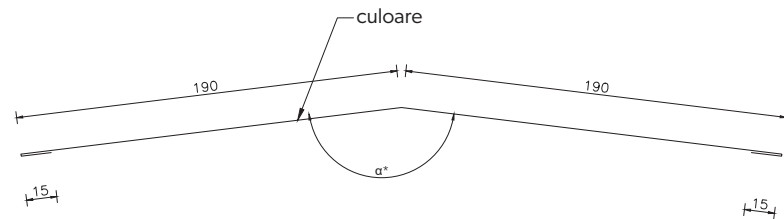
OB34 Element de tablă vertical care maschează legătura dintre panourile sandwich și cadrul ușii



Lucrări standard de tablă cu o grosime de 0,5 mm							
Nr. crt.	Denumire	RAL	A	Expansiune	Lungime	Unghiul α	Greutate
			[mm]	[mm]	[mm]	[°]	
1	OB34/60		145	250	3000		2,94
2	OB34/80		165	270	3000		3,18
3	OB34/100		185	290	3000		3,41
4	OB34/120		205	310	3000		3,65
Lucrări de tablă personalizate de grosime mm							

Prelucrarea are loc în detalii: DHH10

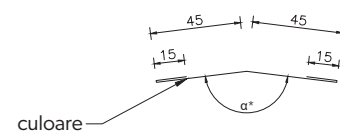
OB35 Element de tablă intermitent



Lucrări standard de tablă cu o grosime de 0,5 mm						
Nr. crt.	Denumire	RAL	Expansiune	Lungime	Unghiul α	Greutate
			[mm]	[mm]	[°]	
1	OB35A		410	3000	169	4,83
2	OB35B		410	3000	157	4,83
Lucrări de tablă personalizate de grosime mm						

Prelucrarea are loc în detalii: DR2

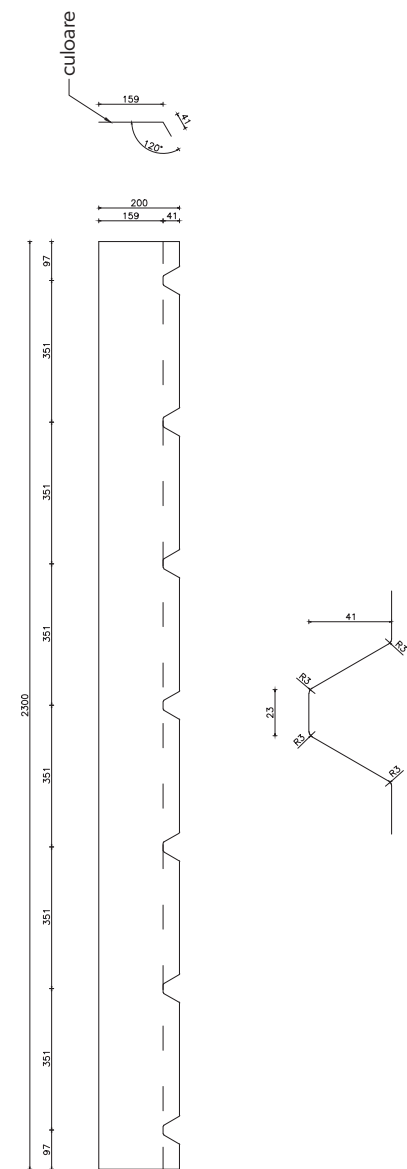
OB36 Element de tablă sub coamă



Lucrări standard de tablă cu o grosime de 0,5 mm						
Nr. crt.	Denumire	RAL	Expansiune	Lungime	Unghiul α	Greutate
			[mm]	[mm]	[°]	
1	OB36A		120	3000	169	1,41
2	OB36B		120	3000	157	1,41
Lucrări de tablă personalizate de grosime mm						

Prelucrarea are loc în detalii: DR2

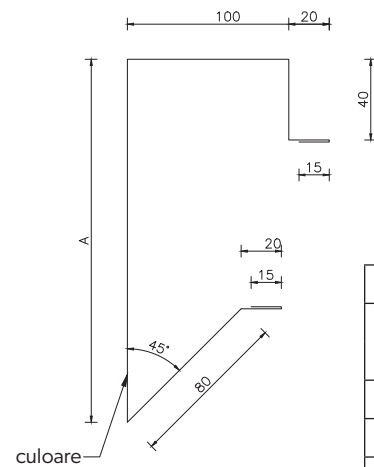
OB37 Element de tablă sub coamă



Lucrări standard de tablă cu o grosime de 0,5 mm						
Nr. crt.	Denumire	RAL	Expansiune	Lungime	Unghiul α	Greutate
			[mm]	[mm]	[°]	
1	OB37		200	2300		1,81
Lucrări de tablă personalizate de grosime mm						

Prelucrarea are loc în detalii: DR2, DR3, DR8, DR10

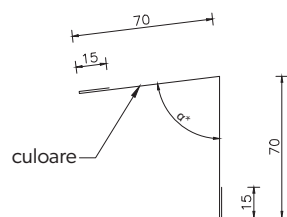
OB38 Element de tablă de mascare a terminației plăcii de acoperiș



Lucrări standard de tablă cu o grosime de 0,5 mm							
Nr. crt.	Denumire	RAL	A [mm]	Expansiune [mm]	Lungime [mm]	Unghiul α [°]	Greutate [kg]
1	OB38/40		140	430	3000		5,06
2	OB38/60		160	450	3000		5,30
3	OB38/80		180	470	3000		5,53
4	OB38/100		200	490	3000		5,77
5	OB38/120		220	510	3000		6,01
6	OB38/160		260	550	3000		6,48
Lucrări de tablă personalizate de grosime mm							

Prelucrarea are loc în detalii: DR6

OB39 Elementul de tablă de mascare a îmbinării dintre panoul de perete și panoul de acoperiș din exterior

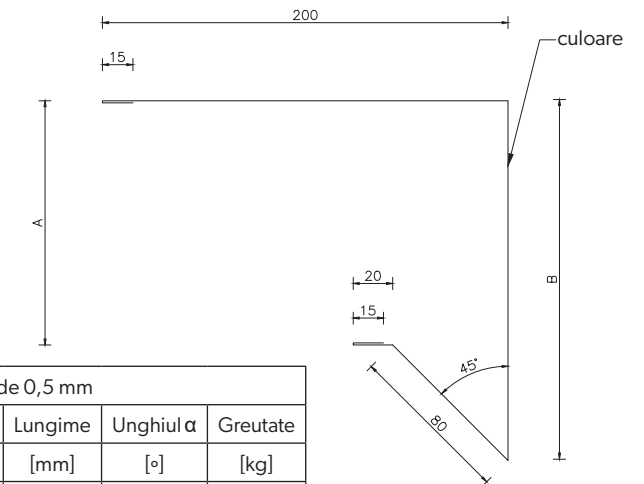


Lucrări standard de tablă cu o grosime de 0,5 mm						
Nr. crt.	Denumire	RAL	Expansiune [mm]	Lungime [mm]	Unghiul α [°]	Greutate [kg]
1	OB39		170	3000		2,00
Lucrări de tablă personalizate de grosime mm						

* - dimensiune în funcție de panta acoperișului

Prelucrarea are loc în detalii: DR8

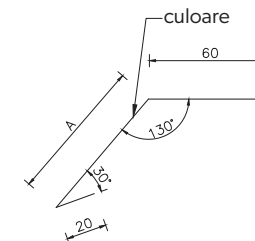
OB40 Flanșament fronton al acoperișului în două ape



Lucrări standard de tablă cu o grosime de 0,5 mm								
Nr. crt.	Denumire	RAL	A [mm]	B [mm]	Expansiune [mm]	Lungime [mm]	Unghiul α [°]	Greutate [kg]
1	OB40/40		80	137	537	3000		6,32
2	OB40/60		100	157	577	3000		6,79
3	OB40/80		120	177	617	3000		7,27
4	OB40/100		140	197	657	3000		7,74
5	OB40/120		160	217	697	3000		8,21
6	OB40/160		200	257	777	3000		9,15
Lucrări de tablă personalizate de grosime mm								

Prelucrarea are loc în detalii: DR3

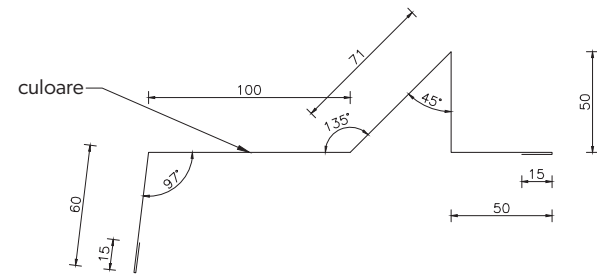
OB41 Element de tablă streășină acoperiș



Lucrări standard de tablă cu o grosime de 0,5 mm							
Nr. crt.	Denumire	RAL	A [mm]	Expansiune [mm]	Lungime [mm]	Unghiul α [°]	Greutate [kg]
1	OB41/40		40	110	3000		1,30
2	OB41/60		60	130	3000		1,53
3	OB41/80		80	150	3000		1,77
4	OB41/100		100	170	3000		2,00
5	OB41/120		120	190	3000		2,24
6	OB41/160		160	210	3000		2,47
Lucrări de tablă personalizate de grosime mm							

Prelucrarea are loc în detalii: DR4

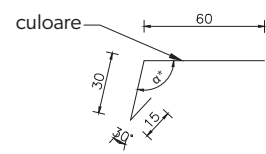
OB42 Element de tablă streășină acoperiș



Lucrări standard de tablă cu o grosime de 0,5 mm						
Nr. crt.	Denumire	RAL	Expansiune [mm]	Lungime [mm]	Unghiul α [°]	Greutate [kg]
1	OB42		361	3000		4,25
Lucrări de tablă personalizate de grosime mm						

Prelucrarea are loc în detalii: DR4, DR5

OB43 Element de tablă streășină acoperiș



Lucrări standard de tablă cu o grosime de 0,5 mm						
Nr. crt.	Denumire	RAL	Expansiune [mm]	Lungime [mm]	Unghiul α [°]	Greutate [kg]
1	OB43		105	3000		1,24
Lucrări de tablă personalizate de grosime mm						

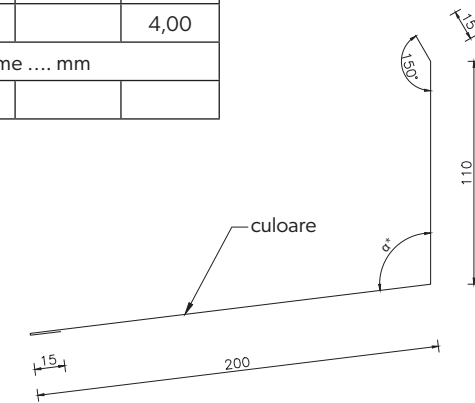
* - dimensiune în funcție de panta acoperișului

Prelucrarea are loc în detalii: DR5

OB44 Element de tablă intermitent

Lucrări standard de tablă cu o grosime de 0,5 mm						
Nr. crt.	Denumire	RAL	Expansiune [mm]	Lungime [mm]	Unghiul α [°]	Greutate [kg]
1	OB44		340	3000		4,00
Lucrări de tablă personalizate de grosime mm						

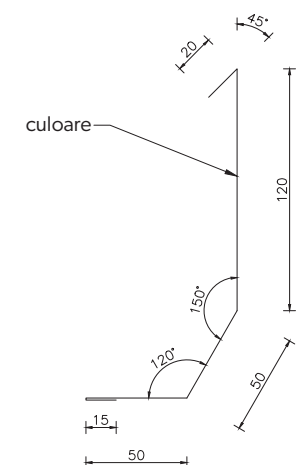
* - dimensiune în funcție de panta acoperișului



Prelucrarea are loc în detalii: DR8

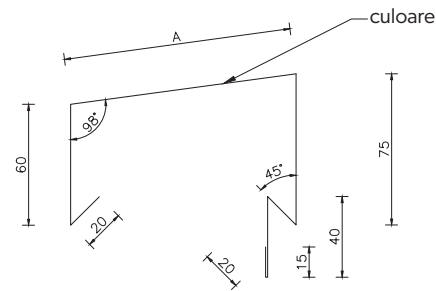
OB45 Profil de tablă

Lucrări standard de tablă cu o grosime de 0,5 mm						
Nr. crt.	Denumire	RAL	Expansiune [mm]	Lungime [mm]	Unghiul α [°]	Greutate [kg]
1	OB45		255	3000		3,00
Lucrări de tablă personalizate de grosime mm						



Prelucrarea are loc în detalii: DR9

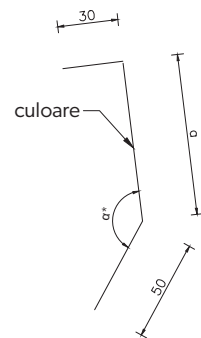
OB46 Element de tablă atic



Lucrări standard de tablă cu o grosime de 0,5 mm							
Nr. crt.	Denumire	RAL	A	Expansiune	Lungime	Unghiul α	Greutate
			[mm]	[mm]	[mm]	[°]	
1	OB46/40		73	303	3000		3,57
2	OB46/60		93	323	3000		3,30
3	OB46/80		113	343	3000		4,04
4	OB46/100		133	363	3000		4,27
5	OB46/120		153	383	3000		4,51
6	OB46/160		193	423	3000		4,98
Lucrări de tablă personalizate de grosime mm							

Prelucrarea are loc în detalii: DR9, DR11

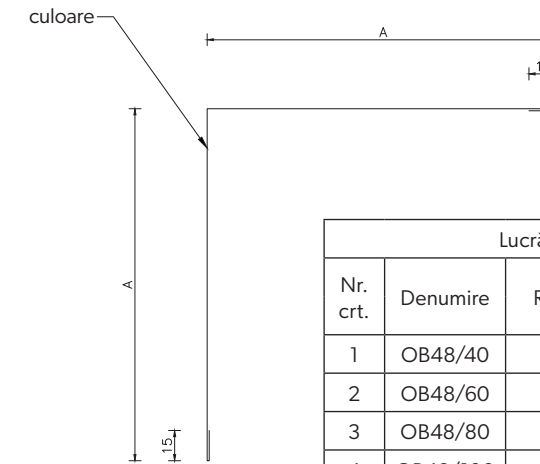
OB47 Profil de tablă



Lucrări standard de tablă cu o grosime de 0,5 mm							
Nr. crt.	Denumire	RAL	A	Expansiune	Lungime	Unghiul α	Greutate
			[mm]	[mm]	[mm]	[°]	
1	OB47/40		40	120	3000		1,41
2	OB47/60		60	140	3000		1,65
3	OB47/80		80	160	3000		1,88
4	OB47/100		100	180	3000		2,12
5	OB47/120		120	200	3000		2,36
6	OB47/160		160	240	3000		2,83
Lucrări de tablă personalizate de grosime mm							

Prelucrarea are loc în detalii: DR12

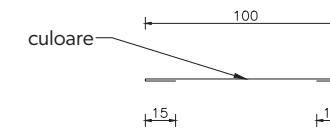
OB48 Element de tablă care maschează îmbinarea pe colț a panourilor sandwich



Lucrări standard de tablă cu o grosime de 0,5 mm							
Nr. crt.	Denumire	RAL	A	Expansiune	Lungime	Unghiul α	Greutate
			[mm]	[mm]	[mm]	[°]	
1	OB48/40		135	300	3000		3,53
2	OB48/60		155	340	3000		4,00
3	OB48/80		175	380	3000		4,47
4	OB48/100		195	420	3000		4,95
5	OB48/120		215	460	3000		5,42
Lucrări de tablă personalizate de grosime mm							

Prelucrarea are loc în detalii: DHH3A

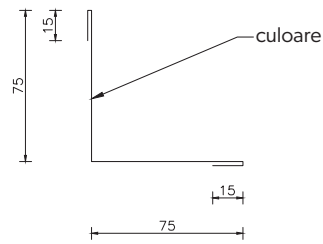
OB49 Element de tablă care maschează îmbinarea dintre panourile sandwich în lungime



Lucrări standard de tablă cu o grosime de 0,5 mm							
Nr. crt.	Denumire	RAL	Expansiune	Lungime	Unghiul α	Greutate	
			[mm]	[mm]	[°]		
1	OB49		130	3000		1,53	
Lucrări de tablă personalizate de grosime mm							

Prelucrarea are loc în detalii: DHH4A

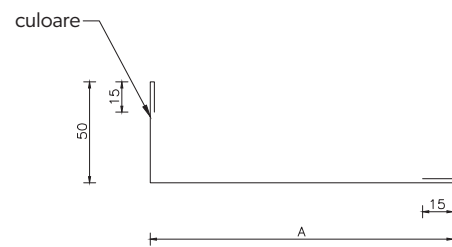
OB50 Element de tablă, maschează îmbinarea dintre panourile sandwich în colțul exterior din partea interioară



Lucrări standard de tablă cu o grosime de 0,5 mm						
Nr. crt.	Denumire	RAL	Expansiune [mm]	Lungime [mm]	Unghiul α [°]	Greutate [kg]
1	OB50		180	3000		2,12
Lucrări de tablă personalizate de grosime mm						

Prelucrarea are loc în detalii: DSV3, DHV3

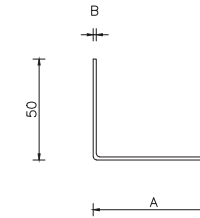
OB51 Scufundare îmbinare între panourile sandwich pe colț partea interioară din partea interioară



Lucrări standard de tablă cu o grosime de 0,5 mm							
Nr. crt.	Denumire	RAL	A [mm]	Expansiune [mm]	Lungime [mm]	Unghiul α [°]	Greutate [kg]
1	OB51/40		110	190	3000		2,24
2	OB51/60		130	210	3000		2,47
3	OB51/80		150	230	3000		2,71
4	OB51/100		170	250	3000		2,94
5	OB51/120		190	270	3000		3,18
Lucrări de tablă personalizate de grosime mm							

Prelucrarea are loc în detalii: DSV7, DHV7

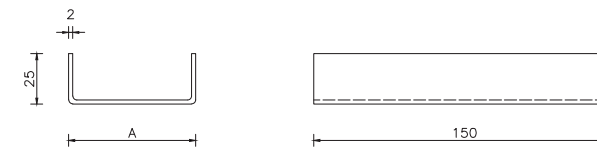
OC1 Profil de susținere L



Lucrări în tablă 1,5 mm						
Nr. crt.	Denumire	Zinc	A [mm]	Expansiune [mm]	Lungime [mm]	Greutate [kg]
1	OC1/40		20	70	3000	2,47
2	OC1/60		40	90	3000	3,18
3	OC1/80		60	110	3000	3,89
4	OC1/100		80	130	3000	4,59
5	OC1/120		100	150	3000	5,30

Prelucrarea are loc în detalii: DSH1, DSH2, DSH8, DSH9, DSH10, DSV1, DSV2, DSV8, DSV9, DSV10, DHH1, DHH2, DHH10, DHV1, DHV8, DHV9, DHV10

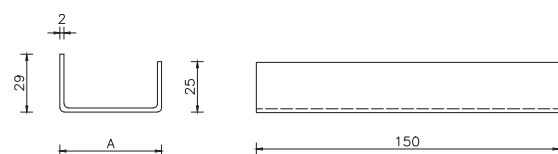
OC2 Panou sandwich de susținere a profilului



Lucrări în tablă 2,0 mm						
Nr. crt.	Denumire	Zinc	A [mm]	Expansiune [mm]	Lungime [mm]	Greutate [kg]
1	OC2/40		23	73	150	0,17
2	OC2/60		43	93	150	0,22
3	OC2/80		63	113	150	0,27
4	OC2/100		83	133	150	0,31
5	OC2/120		103	153	150	0,36

Prelucrarea are loc în detalii: DSH1, DSH2, DSH8, DSH9, DHH8, DHH9

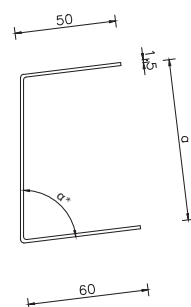
OC3 Panou sandwich de susținere a profilului



Lucrări în tablă 2,0 mm						
Nr. crt.	Denumire	Zinc	A [mm]	Expansiune [mm]	Lungime [mm]	Greutate [kg]
1	OC3/60		30	84	150	0,20
2	OC3/80		50	104	150	0,24
3	OC3/100		70	124	150	0,29
4	OC3/120		90	144	150	0,34

Prelucrarea are loc în detalii: DHH1, DHH2, DHH8, DHH9, DHH10

OC4 Prelucrare asamblare jgheab

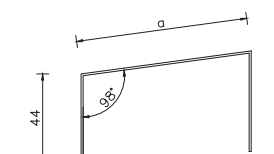


Lucrări în tablă 1,5 mm						
Nr. crt.	Denumire	Zinc	A [mm]	Expansiune [mm]	Lungime [mm]	Greutate [kg]
1	OC4/80		80	190	3000	6,71
2	OC4/100		100	210	3000	7,42
3	OC4/120		120	230	3000	8,12
4	OC4/160		160	270	3000	9,54

* - dimensiune în funcție de panta acoperișului

Prelucrarea are loc în detalii: DR4

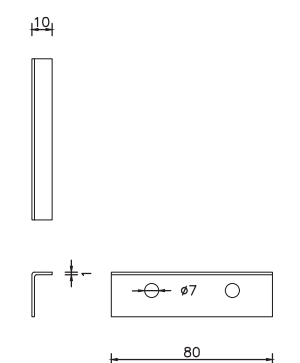
OC5 Suport de tablă element atic



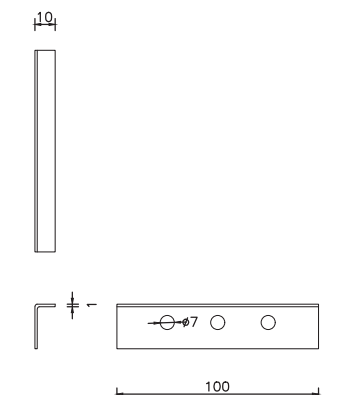
Lucrări în tablă 1,0 mm						
Nr. crt.	Denumire	Zinc	A [mm]	Expansiune [mm]	Lungime [mm]	Greutate [kg]
1	OC5/40		45	139	200	0,22
2	OC5/60		65	159	200	0,50
3	OC5/80		85	179	200	0,56
4	OC5/100		105	199	200	0,62
5	OC5/120		125	219	200	0,69

Prelucrarea are loc în detalii: DR9, DR11

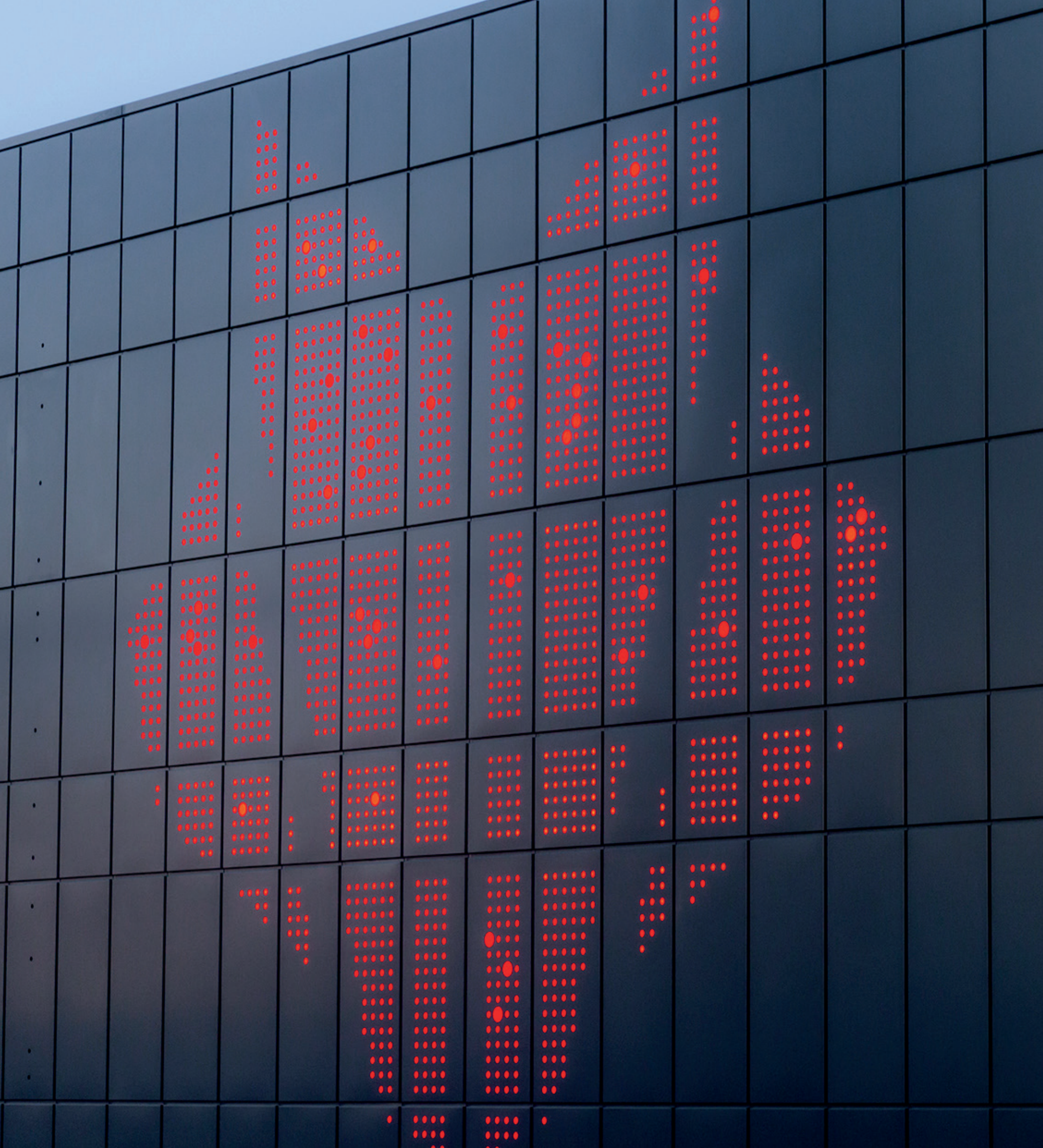
WKRO7A Disipătorul tensiunii



WKRO7B Disipătorul tensiunii



Prelucrarea are loc în detalii: DHH, DHV



6.

Date de contact

Contact



S.C. IMPRO S.R.L.

Str. Leonardo da Vinci nr 15
Jucu Herghelie, TETAROM III Jud. Cluj
J12/1395/06.07.2009, CUI RO 24658640 BANCA
TRANSILVANIA Cluj-Napoca

www.impro.ro



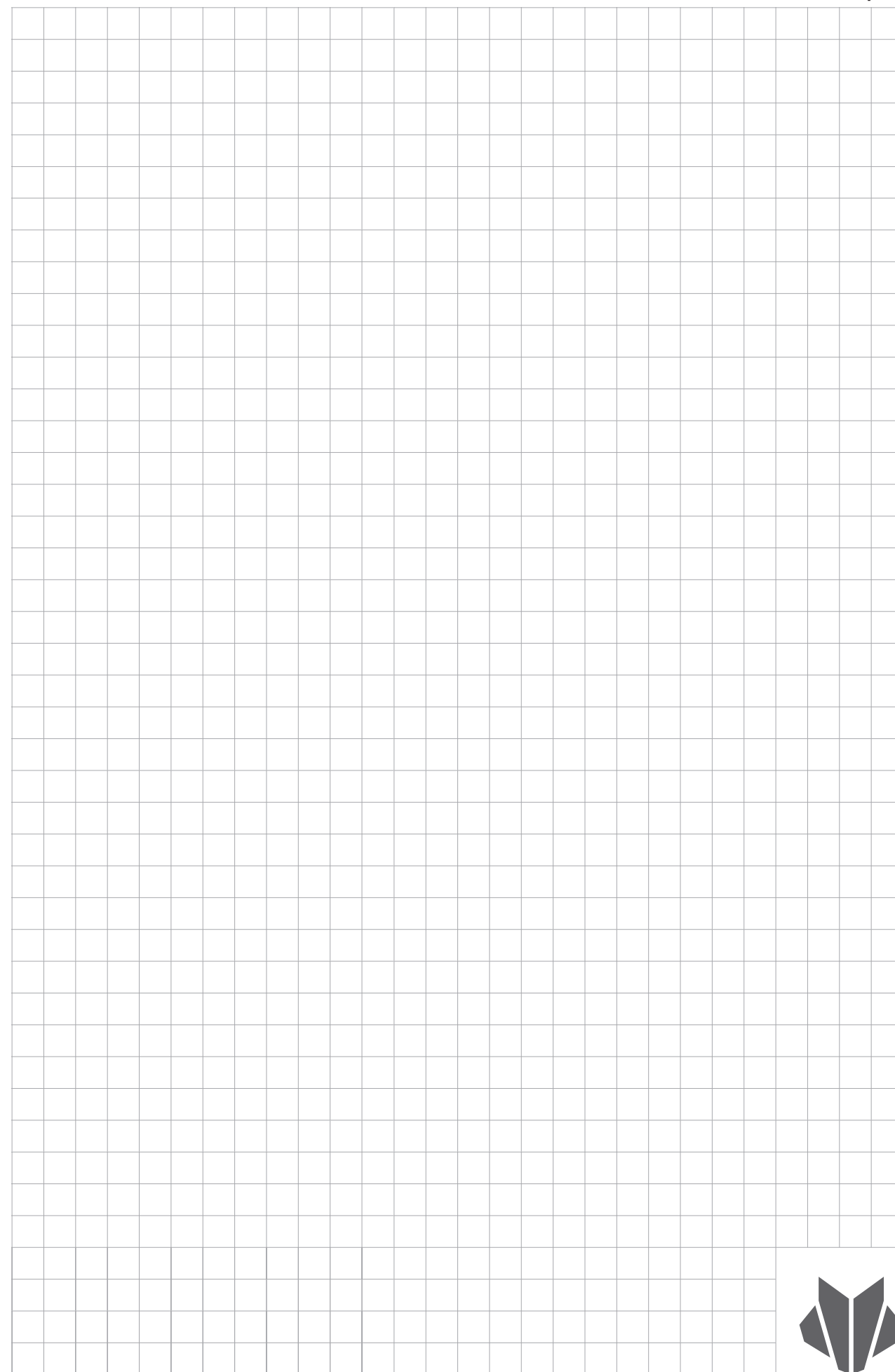
- Distribuitori
- Reprezentanți comerciali
- Antreprenori autorizați
- Consultanță tehnică



Toate valorile numerice și caracteristicile fizico-chimice ale produselor prezentate în catalog sunt doar cu titlu orientativ și de referință. Producătorul nu este responsabil pentru eventualele erori de editare sau de tipărire a prezentului catalog sau pentru eventuale modificări a parametrilor tehnici ai produselor prezentate în acesta.



Prezentul catalog nu constituie o ofertă în sensul Codului civil.
Copyright © 2023 BP2. Toate drepturile rezervate.

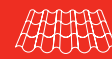




Modular roofing tiles
MODULAR SERIES



Compact roofing tiles
COMPACT SERIES



Steel roofing tiles
CLASSIC SERIES



Retro roof tiles
RETRO SERIES



Roof panels
PANEL SERIES



INTEGRATED
PV PANELS



Steel roof gutter system
INGURI



TRAPEZOIDAL
SHEETS



FLAT METAL
SHEETS



FLASHINGS



ACCESORIES



Roof Sandwich
PANELS



Wall Sandwich
PANELS



Facade cladding
SKRIN, LINEA, SINUS



Wall cassette &
PROSYSTEM



Uncoiling and slitting
SERVICES



Flat sheets and cutting
SERVICES



PERFORATION
of sheets

