



Katalógus
műszaki
adatok
CORE PIR

CORE PIR

THE POWER OF ROOFS



1.

A CORE^{PIR} szendvicspanelek tulajdonságai

- 5. Általános tudnivalók
- 7. Alkalmazás
- 8. Hőszigetelés
- 8. Akusztika
- 8. Tűzállóság
- 9. A szendvicspanelek összeszerelésének általános elvei
- 9. A kötőelemek kiválasztása és alkalmazása a szendvicspanelek összeszerelésénél

2.

A CORE^{PIR} szendvicspanelek műszaki adatai

- 12. Műszaki adatok SPW-S CORE^{PIR}
- 14. Műszaki adatok SPW-H CORE^{PIR}
- 16. Műszaki adatok SPW-C CORE^{PIR}
- 20. Műszaki adatok SPR CORE^{PIR}

3.

Megjelenési típusok, bevonatok és színek

- 24. Profil kialakítás típusai
- 26. Bevonatok
- 26. Színskála

4.

A CORE^{PIR} szendvicspanelek műszaki adatai

- 30. Részlet SPW-S CORE^{PIR} vízszintes elrendezés
- 43. Részlet SPW-S CORE^{PIR} függőleges elrendezés
- 56. Részlet SPW-H CORE^{PIR} vízszintes elrendezés
- 71. Részlet SPW-H CORE^{PIR} függőleges elrendezés
- 84. Részletek SPR CORE^{PIR}

5.

Szegélylemez

- 100. CORE^{PIR} szendvicspanelekhez dedikált szegélylemez

6.

Elérhetőségünk

- 132. Kapcsolat





1.

A CORE^{PIR} szendvicspanelek tulajdonságai

- 5. Általános tudnivalók
- 7. Alkalmazás
- 8. Hőszigetelés
- 8. Akusztika
- 8. Tűzállóság
- 9. A szendvicspanelek összeszerelésének általános elvei
- 9. A kötőelemek kiválasztása és alkalmazása a szendvicspanelek összeszerelésénél

Általános tudnivalók

A CORE^{PIR} kompozit panel két horganyzott acéllemezből áll, amelyek a panel külső és belső burkolatát alkotják, valamint egy PIR habmagból, amely egyben a teherhordó és szigetelő réteg is. Mindkét oldalon horganyzott acéllemez S280GD vagy S320GD típusú acél és Z100 g/m² súlyú cink kizárólag belső használatra és Z225 g/m² vagy Z275 g/m² belső és külső használatra. A lemez alapfelszereltségként 25 µm-es poliészter bevonattal van ellátva, különleges kérésre a HDP35 vagy HDX55 bevonattal is rendelhető. A szendvicspanel burkolatokat speciális fóliával látják el, amely védi a szendvicspaneleket szállítás, be- és kirakódás, valamint a raktárban vagy a helyszínen történő tárolás során. A panel magja merev poliizocianurát hab, közismert nevén PIR hab, amelyet megnövelt tűzvédelmi paraméterek, valamint kiváló hő- és hangszigetelő tulajdonságok jellemeznek, jelentősen növelve az épülő vagy modernizálandó épület minőségét. A hab sűrűsége 40±3 kg/m³.

Alkalmazás

A szendvicspanelek modern termékek, amelyek a mai építőiparban igen széleskörűen alkalmazhatóak. Ezeket az új és felújított épületek tető- és homlokzatszerkezetének kialakítására használják. A falak és a mennyezetek kialakításához az épületen belül is felhasználhatóak, így bármilyen lehetőséget biztosítanak a belső termelési területek, raktárak vagy az irodák kialakítására. Kiváló, $\lambda=0,022$ W/mK hővezetési együtthatójának köszönhetően többek között hűtőházak építésénél használják és fagyasztók építésénél. A vonzó színek és a változatos profilozás lehetővé teszi a középületek tervezését és építését. Ez a technológia lehetővé teszi, hogy az épületek nagyon rövid idő alatt épüljenek meg, ráadásul vonzó ára miatt a szendvicspanelek használata olyannyira elterjedt a mai fejlesztéseken.





A hatályos 2021. évi műszaki feltételek szerint az újonnan tervezett és épített válaszfalnak meg kell felelniük bizonyos követelményeknek. A külső falak esetében a jogalkotó a helyiségek használata által előírt hőmérsékletek szerint osztályozta ezt:

- 8 °C-nál magasabb hőmérsékletű helyiségek esetén $UC=0,9 \text{ W/m}^2\text{K}$
- 8 és 16 °C közötti helyiségek esetén $UC=0,45 \text{ W/m}^2\text{K}$
- $\leq 16 \text{ °C}$ -os helyiségek esetén $UC=0,2 \text{ W/m}^2\text{K}$.



A CORE^{PIR} szendvicspanelek minimális hőszigetelési tényezője $\geq 24 \text{ dB}$ (-2, -4), ez lehetővé teszi a szendvicspanelek számos ipari és középületben válaszfalként való felhasználását, ezáltal növelve e területen alkalmazandó szabványoknak megfelelően üzemeltetett létesítmények minőségi szintjét.



A CORE^{PIR} kompozit panelek tűzállóságát a megfelelő, engedélyezett vizsgálószervek vizsgálták. NRO által jóváhagyott, nagyon jó tűzállósági és tűzzel szembeni viselkedési osztályuk van.



A szendvicspanelek beépítésének megkezdése előtt a következőket kell ellenőrizni:

- az épület teherhordó szerkezetének a tervnek való megfelelése
- a keresztlécek felülete egy síkban van-e
- a teherhordó szerkezet elemeinek megfelelő-e a korrózió elleni védelme
- a lábázat vonalassága és szintje
- van-e hozzáférés a szállítójárművek számára és hely a szereléshez használt emelők vagy más eszközök manőverezéséhez
- a szendvicspanelek szereléséhez és a szerelés ellenőrzéséhez szükséges szerszámok megfelelő kiválasztása és a segédszerszámok elkészültek-e
- az e területen végzett konkrét munkák elvégzésére jogosult munkavállalók engedélyének ellenőrzése, valamint annak ellenőrzése, hogy valamennyi munkavállaló rendelkezik-e naprakész biztonsági képzéssel.



A kötőelemek kiválasztásának összhangban kell lennie a tervező ajánlásával, és az építetőnek ellenőriznie kell a teherbíró képességet; a kötőelemek lehetnek önfúró vagy önmetsző kötőelemek, de a felépítmény adott anyagához tervezve. A leggyakoribb szerkezetek a vasbeton, az acél és a fa.





2.

A CORE^{PIR} szendvicspanelek műszaki adatai

12. Műszaki adatok SPW-S CORE PIR

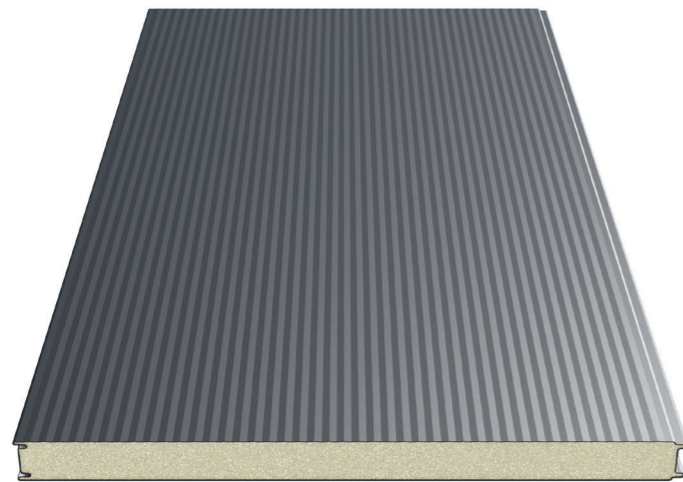
14. Műszaki adatok SPW-H CORE PIR

16. Műszaki adatok SPW-C CORE PIR

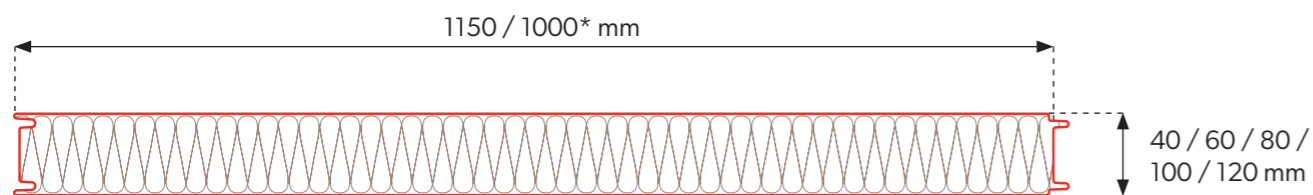
20. Műszaki adatok SPR CORE PIR

SPW-S CORE^{PIR}

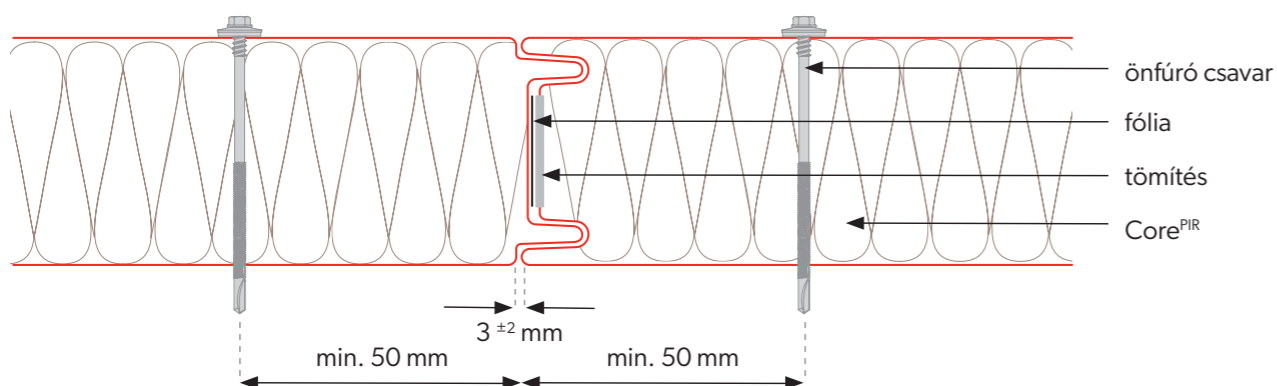
Falpanel látható rögzítéssel



Metszeti rajz



Szendvicspanelek összeillesztése



Műszaki adatok

Hab	PIR				
Habsűrűség [kg/m ³]	40 ± 3				
Falpanel vastagsága [mm]	40	60	80	100	120
Súly [kg/m ²]	8,7	9,5	10,3	11,1	11,9
Tényleges szélesség [mm]	1150, 1000*				
Teljes szélesség [mm]	1171, 1021*				
Minimális panelhossz [mb]	2,5	2,0			
Maximális panelhossz [mb]	15,0				
Külső/belső lemezvastagság [mm].	0,4-0,7 / 0,4-0,7				
Hoátbocsájtási tényező (U érték) [W/m ² K]	0,55	0,37	0,28	0,22	0,18
Tuzvédelmi osztály	NRO				
Tuzterjedési határérték				EI15	EI30
Külső / belső profilozás típusa	[M], [T], [R], [F] / [M], [T], [F]				
Külső/belső korrózióállóság	C1, C2, C3 (C4 ÷ C5) / A1 (A2 ÷ A5)				
Standard bevonatok	Poliester Interior [INT], Poliester Standard [RAL], HERCULIT [HC], MULTILAYER 40 [MLT]				
Speciális bevonatok	PVDF, PUR, PVC (P), PVC (F) - FoodSafe				
Tartozékok	Rögzítő rendszer, tömítések, szigetelések, tetőablak SPR-SKY				

A lemezek csomagolása

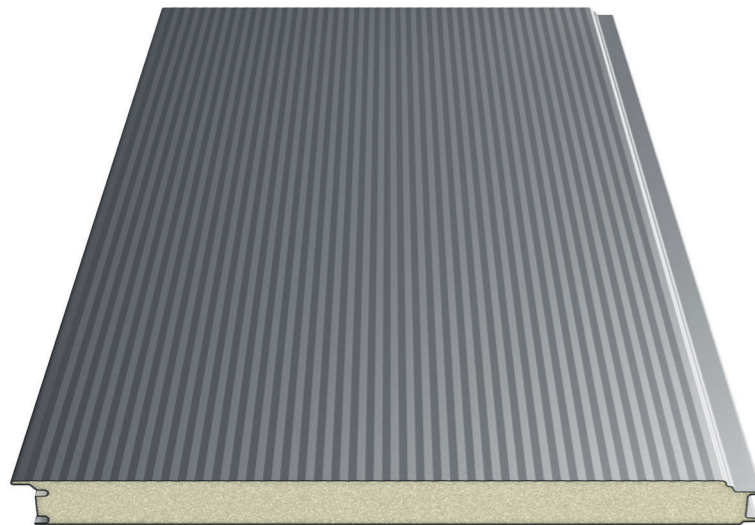
Lemezvastagság [mm]	Hasznos szélesség [mm]	Panelek száma csomagonként [db]	Csomagok száma járművenként [db]	Maximális csomagmagasság [mm]	Csomagok magassága [mm]	A panel súlya [kg/m ²]	1 csomag súlya [kg]	Panelek mennyisége járművenként *
40	1150	19	6	860	2580	8,7	2566,3	1769,9
60	1150	13	6	880	2640	9,5	1917,3	1211,0
80	1150	15	4	1300	2600	10,3	2398,6	931,5
100	1150	12	4	1300	2600	11,1	2067,9	745,2
120	1150	10	4	1300	2600	11,9	1847,5	621,0



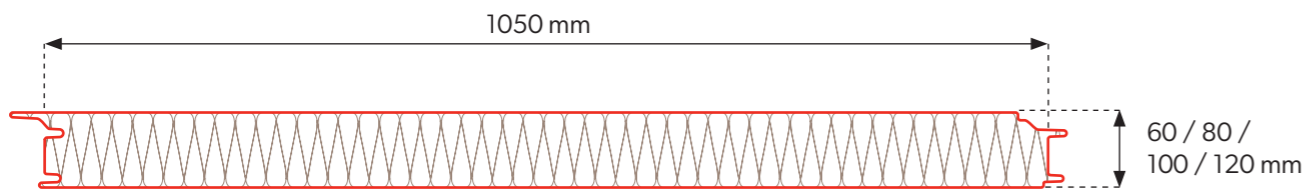
* A modulok elérhetősége az értékesítési részleggel egyedileg egyeztetendő.
 ** A kocsin lévő födémek felülete 13,5 m-es födémhosszra számítva.

SPW-H CORE^{PIR}

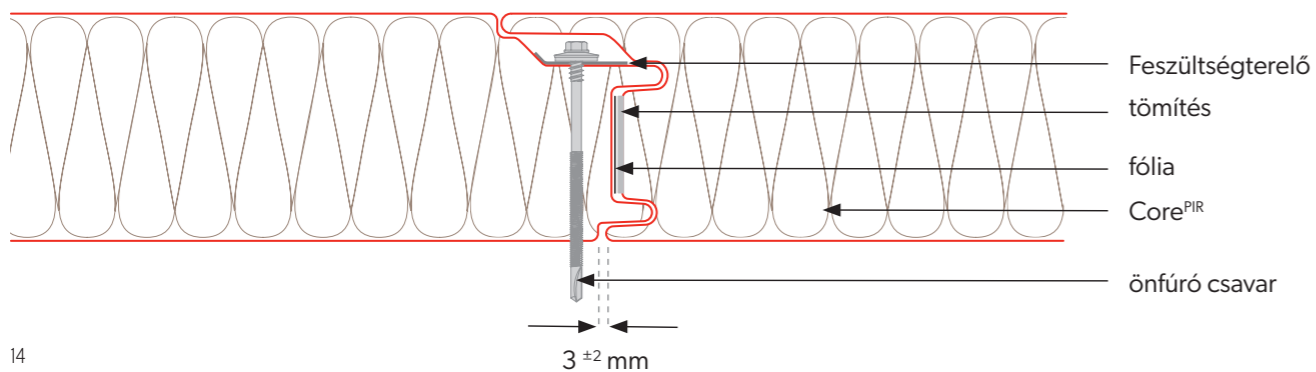
Szendvicspanel rejtett rögzítéssel



Metszeti rajz



Szendvicspanelek összeillesztése



Műszaki adatok

Hab	PIR			
Habsűrűség [kg/m ³]	40 ± 3			
Falpanel vastagsága [mm]	60	80	100	120
Súly [kg/m ²]	9,5	10,3	11,1	11,9
Tényleges szélesség [mm]	1050			
Teljes szélesség [mm]	1102			
Minimális panelhossz [mb]	2,0			
Maximális panelhossz [mb]	15,0			
Külső/belső lemezvastagság [mm]	0,4-0,7 / 0,4-0,7			
Hoátbocsájtási tényező (U érték) [W/m ² K]	0,37	0,28	0,22	0,18
Tuzvédelmi osztály	NRO			
Külső / belső profilozás típusa	[M], [T], [R], [F] / [M], [T], [F]			
Külső/belső korrózióállóság	C1, C2, C3 (C4 ÷ C5) / A1 (A2 ÷ A5)			
Standard bevonatok	POLIESTER INTERIOR [INT], POLIESTER STANDARD [RAL], HERCULIT [HC], MULTILAYER 40 [MLT]			
Speciális bevonatok	PVDF, PUR, PVC (P), PVC (F) - FOODSAFE			
Tartozékok	Rögzítő rendszer, tömítések, szigetelések, tetőablak SPR-SKY			

A lemezek csomagolása

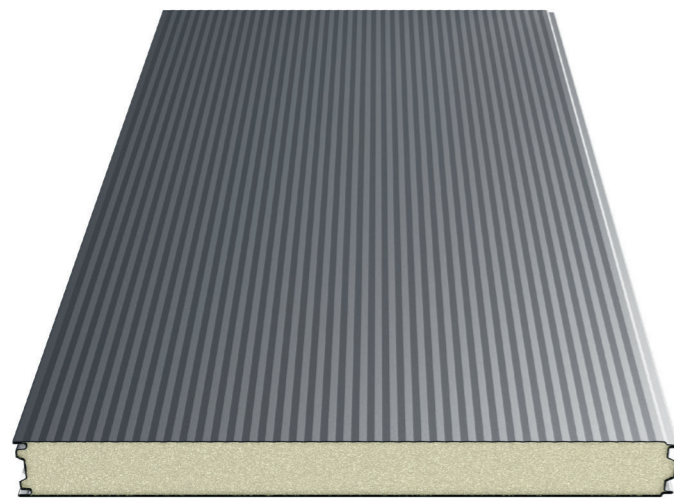
Lemezvastagság [mm]	Hasznos szélesség [mm]	Panelek száma csomagonként [db]	Csomagok száma járművenként [db]	Maximális csomagmagasság [mm]	Csomagok magassága [mm]	A panel súlya [kg/m ²]	1 csomag súlya [kg]	Panelek mennyisége járművenként *
60	1050	13	6	880	2640	9,5	1750,6	1105,7
80	1050	15	4	1300	2600	10,3	2190,0	850,5
100	1050	12	4	1300	2600	11,1	1888,1	680,4
120	1050	10	4	1300	2600	11,9	1686,8	567,0



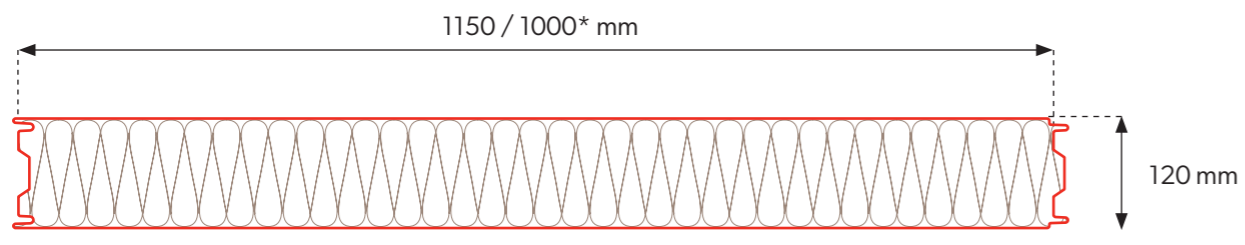
** A kocsin lévő födémelek felülete 13,5 m-es födémhosszra számítva.

SPW-C CORE^{PIR}

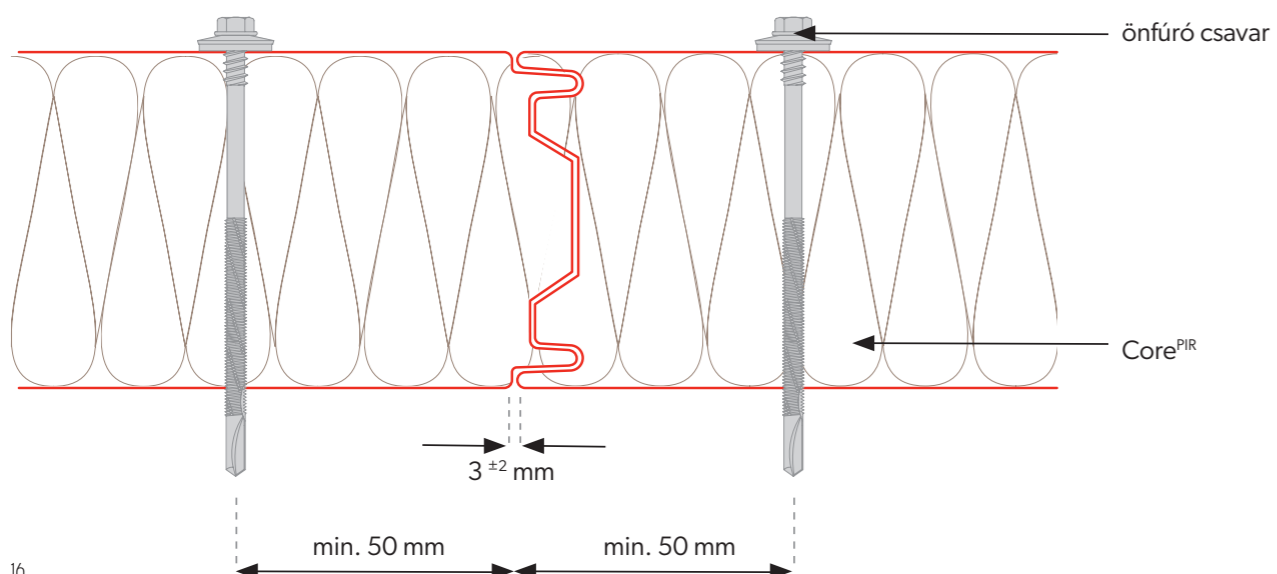
Szendvicspanel hűtőkhöz



Metszeti rajz



Szendvicspanelek összeillesztése



Műszaki adatok

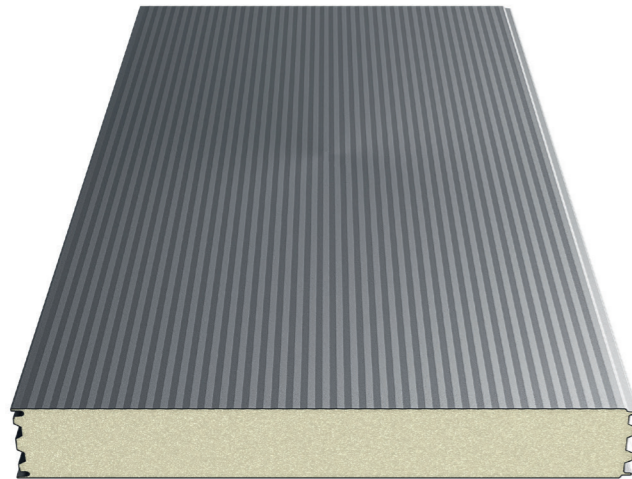
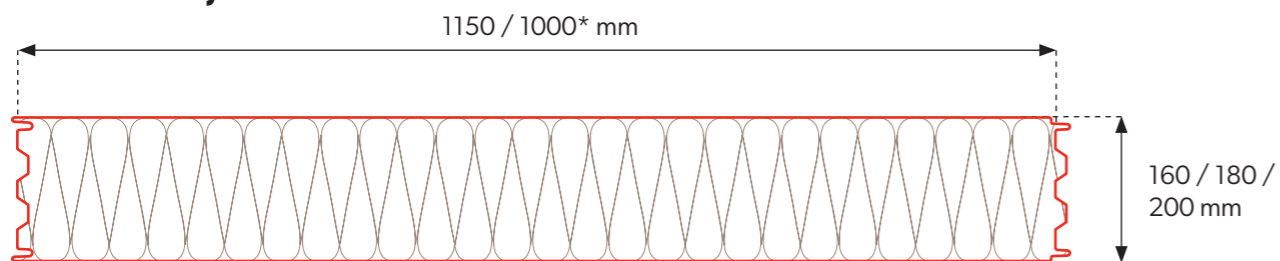
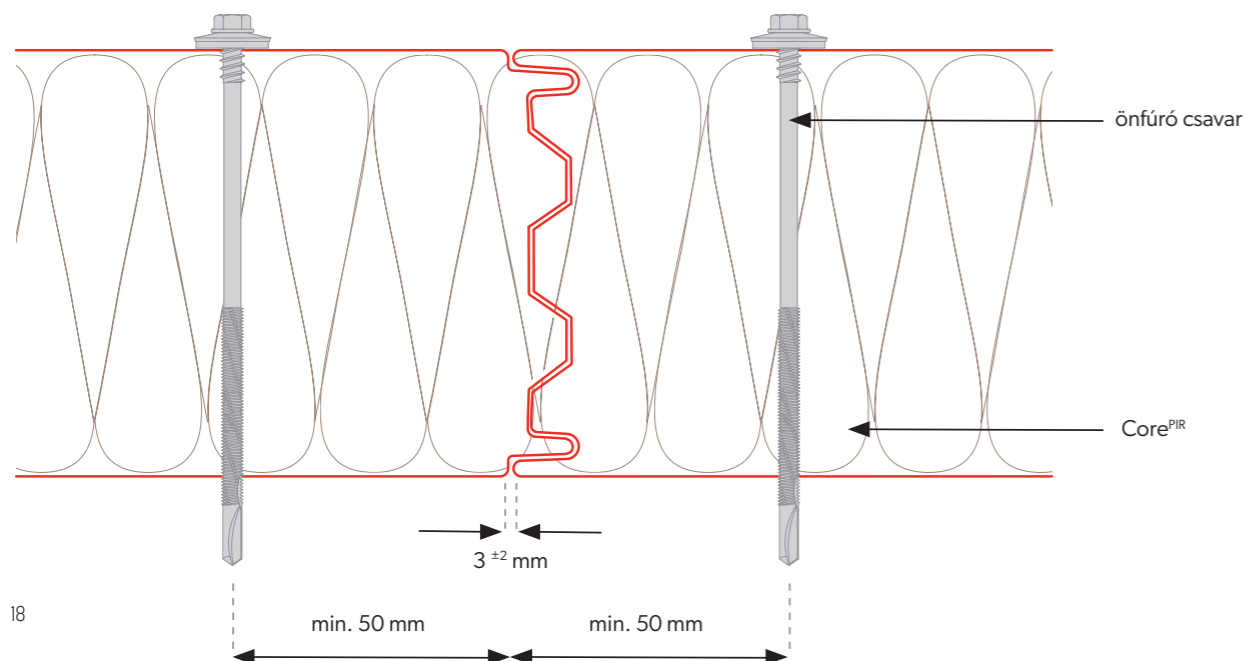
Hab	PIR
Habsűrűség [kg/m ³]	40 ± 3
Falpanel vastagsága [mm]	120
Súly [kg/m ²]	11,9
Tényleges szélesség [mm]	1150, 1000*
Teljes szélesség [mm]	1171, 1021*
Minimális panelhossz [mb]	2,0
Maximális panelhossz [mb]	15,0
Külső/belső lemezvastagság [mm].	0,4-0,7 / 0,4-0,7
Hoátbocsátási tényező (U érték) [W/m ² K]	0,18
Tuzvédelmi osztály	NRO
Külső / belső profilozás típusa	[M], [T], [R], [F] / [M], [T], [F]
Külső/belső korrózióállóság	C1, C2, C3 (C4 + C5) / A1 (A2 + A5)
Standard bevonatok	Poliester Interior [INT], Poliester Standard [RAL], HERCULIT [HC], MULTILAYER 40 [MLT]
Speciális bevonatok	PVDF, PUR, PVC (P), PVC (F) - FoodSafe
Tartozékok	Rögzítő rendszer, tömitések, szigetelések, tetőablak SPR-SKY

A lemezek csomagolása

Lemezvastagság [mm]	Hasznos szélesség [mm]	Panelek száma csomagonként [db]	Csomagok száma járművenként [db]	Maximális csomagmagasság [mm]	Csomagok magassága [mm]	A panel súlya [kg/m ²]	1 csomag súlya [kg]	Panelek mennyisége járművenként *
120	1150	10	4	1300	2600	11,9	1847,5	621,0



* A modulok elérhetősége az értékesítési részleggel egyedileg egyeztetendő.
 ** A kocsin lévő födémelek felülete 13,5 m-es födémhosszra számítva.

SPW-C CORE^{PIR}**Szendvicspanel hűtőkhöz****Metszeti rajz****Szendvicspanelek összeillesztése****Műszaki adatok**

Hab	PIR		
Habsűrűség [kg/m ³]	40 ± 3		
Falpanel vastagsága [mm]	160	180	200
Súly [kg/m ²]	13,5	14,3	15,1
Tényleges szélesség [mm]	1150, 1000*		
Teljes szélesség [mm]	1171, 1021*		
Minimális panelhossz [mb]	2,0		
Maximális panelhossz [mb]	15,0		
Külső/belső lemezvastagság [mm].	0,4-0,7 / 0,4-0,7		
Hoátbocsájtási tényező (U érték) [W/m ² K]	0,14	0,12	0,11
Tuzvédelmi osztály	NRO		
Külső / belső profilozás típusa	[M], [T], [R], [F] / [M], [T], [F]		
Külső/belső korrózióállóság	C1, C2, C3 (C4 + C5) / A1 (A2 + A5)		
Standard bevonatok	Poliester Interior [INT], Poliester Standard [RAL], HERCULIT [HC], MULTILAYER 40 [MLT]		
Speciális bevonatok	PVDF, PUR, PVC (P), PVC (F) - FoodSafe		
Tartozékok	Rögzítő rendszer, tömítések, szigetelések, tetőablak SPR-SKY		

A lemezek csomagolása

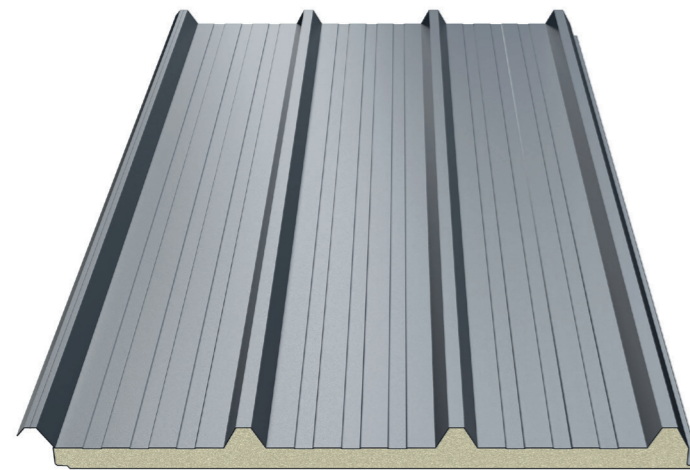
Lemezvastagság [mm]	Hasznos szélesség [mm]	Panelek száma csomagonként [db]	Csomagok száma járművenként [db]	Maximális csomagmagasság [mm]	Csomagok magassága [mm]	A panel súlya [kg/m ²]	1 csomag súlya [kg]	Panelek mennyisége járművenként *
160	1150	7	4	1220	2440	13,5	1467,1	434,7
180	1150	6	4	1180	2360	14,3	1332,0	372,6
200	1150	6	4	1300	2600	15,1	1406,6	372,6



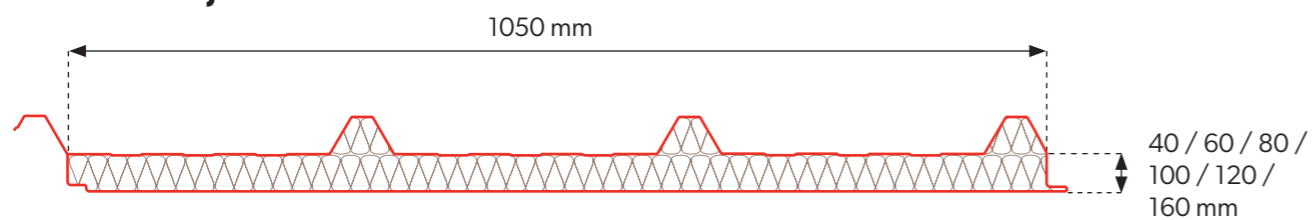
* A modulok elérhetősége az értékesítési részleggel egyedileg egyeztetendő.
 ** A kocsin lévő födémelek felülete 13,5 m-es födémhosszra számítva.

SPR CORE^{PIR}

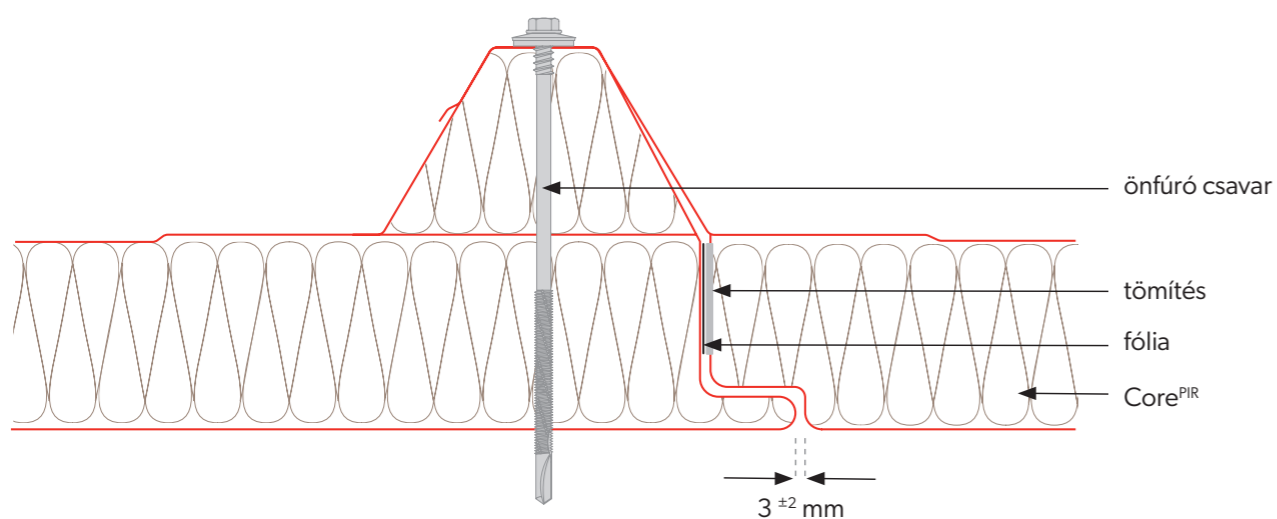
Tető szendvicspanel



Metszeti rajz



Szendvicspanelek összeillesztése



Műszaki adatok

Hab	PIR					
Habsűrűség [kg/m ³]	40 ± 3					
Falpanel vastagsága [mm]	40	60	80	100	120	160
Súly [kg/m ²]	9,6	10,4	11,2	12,0	12,8	14,8
Tényleges szélesség [mm]	1050					
Teljes szélesség [mm]	1127					
Minimális panelhossz [mb]	2,0					
Maximális panelhossz [mb]	15,0					
Külső/belső lemezvastagság [mm].	0,4-0,7 / 0,4-0,7					
Hoátbocsájtási tényező (U érték) [W/m ² K]	0,55	0,37	0,28	0,22	0,18	0,14
Tuzvédelmi osztály	NRO					
Külső / belső profilozás típusa	[T40] / [M], [T], [F]					
Külső/belső korrózióállóság	C1, C2, C3 (C4 ÷ C5) / A1 (A2 ÷ A5)					
Standard bevonatok	Poliester Interior [INT], Poliester Standard [RAL], HERCULIT [HC], MULTILAYER 40 [MLT]					
Speciális bevonatok	PVDF, PUR, PVC (P), PVC (F) - FoodSafe					
Tartozékok	Rögzítő rendszer, tömítések, szigetelések, tetőablak SPR-SKY					

A lemezek csomagolása

Lemezvastagság [mm]	Hasznos szélesség [mm]	Panelok száma csomagonként [db]	Csomagok száma járművenként [db]	Maximális csomagmagasság [mm]	Csomagok magassága [mm]	A panel súlya [kg/m ²]	1 csomag súlya [kg]	Panelok mennyisége járművenként *
40	1050	20	4	1300	2600	9,6	2721,6	1134,0
60	1050	10	6	900	2700	10,4	1474,2	850,5
80	1050	12	4	1300	2600	11,2	1905,1	680,4
100	1050	10	4	1300	2600	12	1701,0	567,0
120	1050	8	4	1220	2440	12,8	1451,5	453,6
160	1050	6	4	1180	2360	14,8	1258,7	340,2



** A kocsin lévő födének felülete 13,5 m-es födémhosszra számítva.



3.

Megjelenési típusok, bevonatok és színek

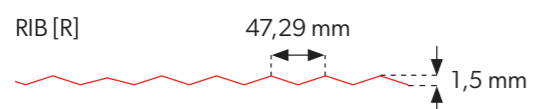
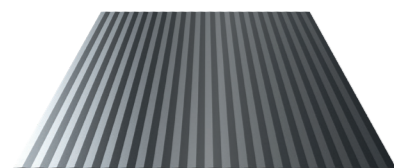
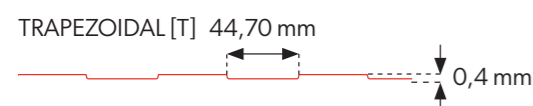
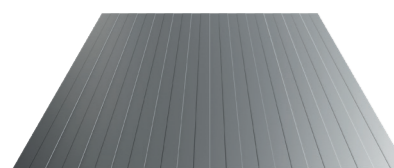
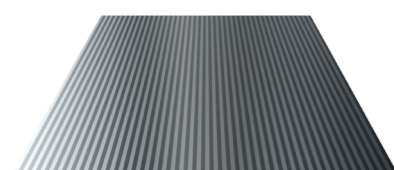
24. Profil kialakítás típusai

26. Bevonatok

26. Színskála

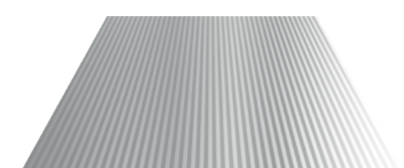
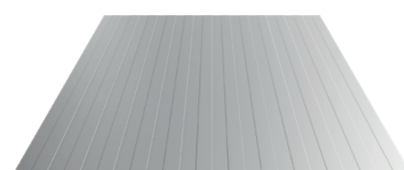
Szendvicspanelek profilozási típusai CORE^{PIR} falpanelek

Külső profilalkotás



FLAT [F]

Belső profilalkotás



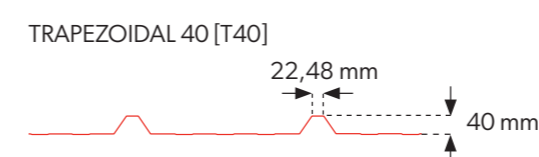
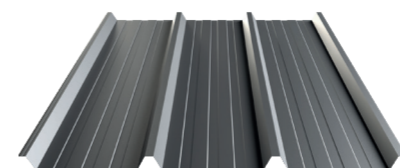
FLAT [F]

! MEGJEGYZÉS: A FLAT [F] sík fegyverzettel gyártott szendvicspanelek esetében előfordulhat a lemezfegyverzeten úgynevezett „hullámos” megjelenés. Ez egy természetes jelenség az ilyen típusú termékek esetében. Javasoljuk, hogy az optimális megoldás kiválasztása érdekében vegye fel a kapcsolatot a műszaki osztállyal.

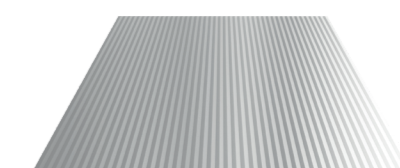
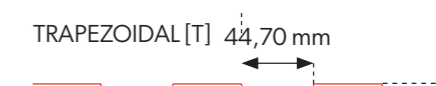
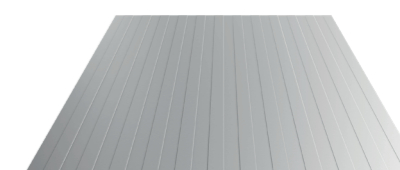
! Belső és külső profilozás bármilyen konfigurációban elérhető.

Szendvicspanelek profilozási típusai CORE^{PIR} tetőpanelek

Külső profilalkotás



Belső profilalkotás



FLAT [F]

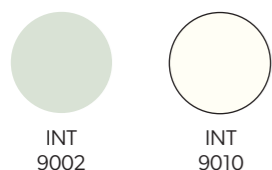
! MEGJEGYZÉS: A FLAT [F] sík fegyverzettel gyártott szendvicspanelek esetében előfordulhat a lemezfegyverzeten úgynevezett „hullámos” megjelenés. Ez egy természetes jelenség az ilyen típusú termékek esetében. Javasoljuk, hogy az optimális megoldás kiválasztása érdekében vegye fel a kapcsolatot a műszaki osztállyal.

! Belső és külső profilozás bármilyen konfigurációban elérhető.

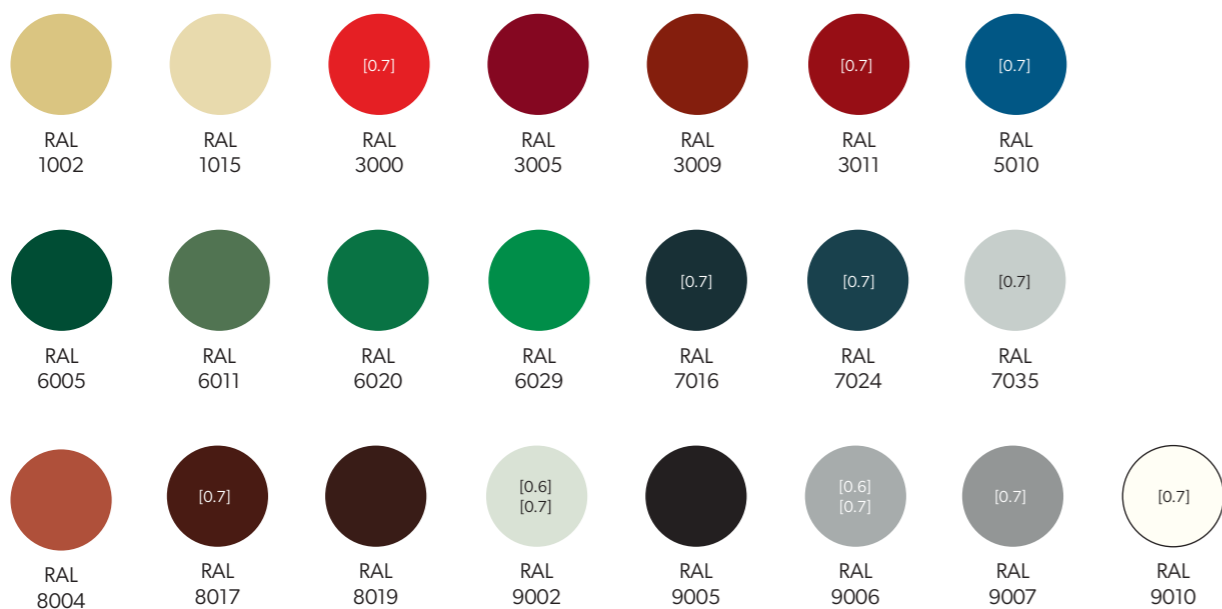
Bevonatok és színek

A különböző környezeti feltételek lehetősége miatt nagyon fontos a szendvicspanelek külső és belső burkolatához megfelelő bevonat helyes kiválasztása és alkalmazása. Az egyik kritérium a PN-EN ISO 12944-2:2001, amely megadja a korróziós kategóriákat: C1, C2, C3, C4, C5-I és C5-M. A projektben meghatározott korróziós kategória egy iránymutatás, amelyet a megfelelő bevonat kiválasztásakor követni kell.

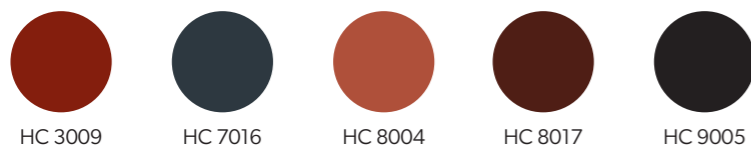
POLIESTER Interior [INT] - a belső burkolatokhoz elérhető színek



POLIESTER Standard [RAL] - külső burkolatokhoz elérhető színek



HERCULIT [HC]



MULTILAYER 40 [MLT] - külső burkolatokhoz elérhető színek



A nyomdatechnológia nem teszi lehetővé a színek pontos megjelenítését, ezért a weboldalon feltüntetett színek tájékoztató jellegűek, és eltérhetnek a tényleges színektől.

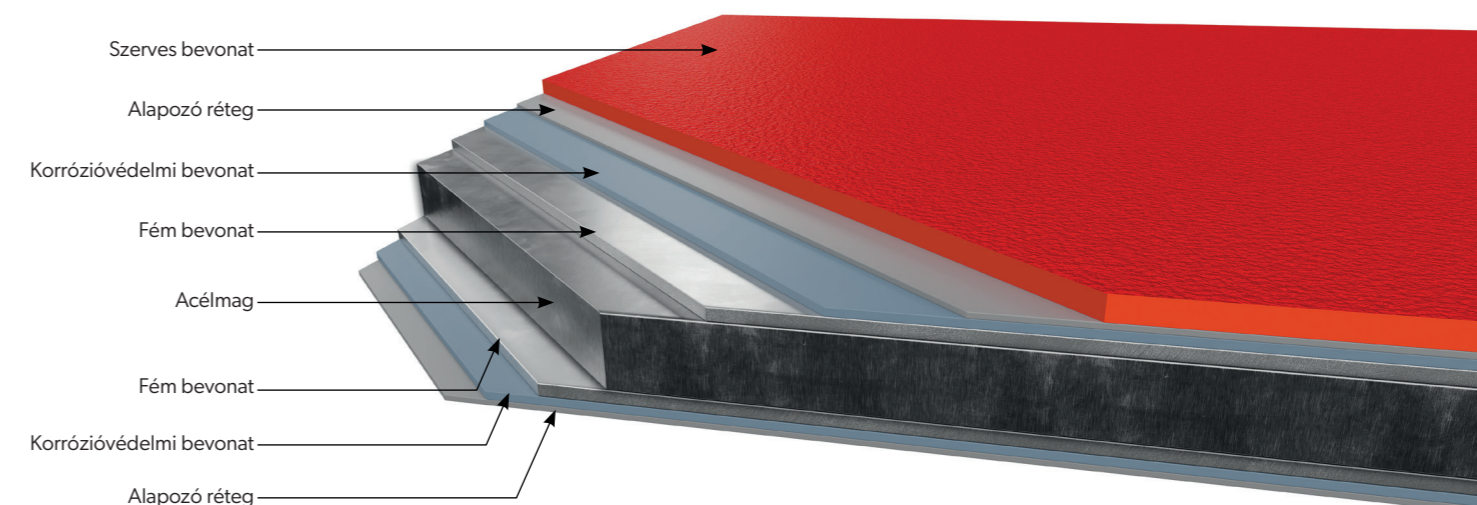


Ezen kívül egyedi színek és bevonatok kérésre a feltüntetett palettán kívül szintén elérhetőek (PVDF, PUR, PVC (P), PVC (F) - FoodSafe).

Az alábbi áttekintés tájékoztató jellegű.

Kód	Bevonat vastagsága	Korrózióállóság	UV-ellenállás
POLIESTER Interior [INT]	15 µm	RA2	nem érinti
POLIESTER Standard [RAL]	25 µm	RC3	RUV2
HERCULIT [HC]	35 µm	RC4	RUV4
MULTILAYER 40 [MLT]	40 µm	RC3	RUV3

Bevont lemez keresztmetszete





4.

A CORE^{PIR} szendvicspanelek műszaki adatai

30. Részlet SPW-S CORE PIR vízszintes elrendezés

43. Részlet SPW-S CORE PIR függőleges elrendezés

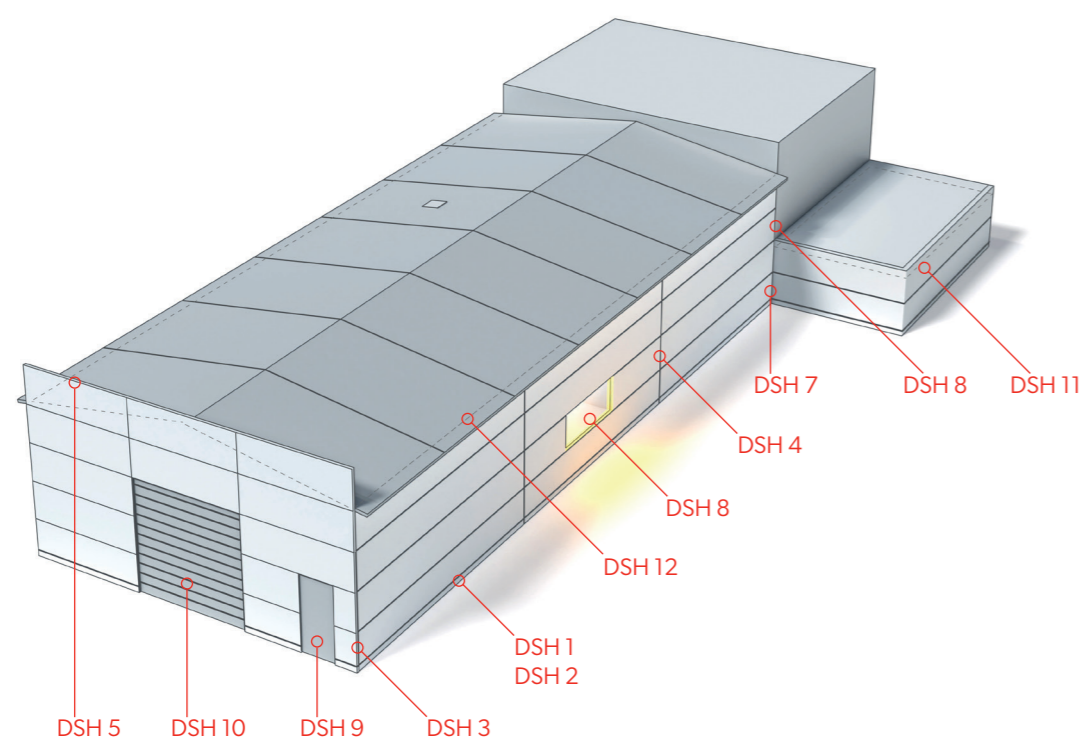
56. Részlet SPW-H CORE PIR vízszintes elrendezés

71. Részlet SPW-H CORE PIR függőleges elrendezés

84. Részletek SPR CORE PIR

Részletek SPW-S CORE PIR

SPW-S CORE PIR szendvicspanel vízszintes szerelés



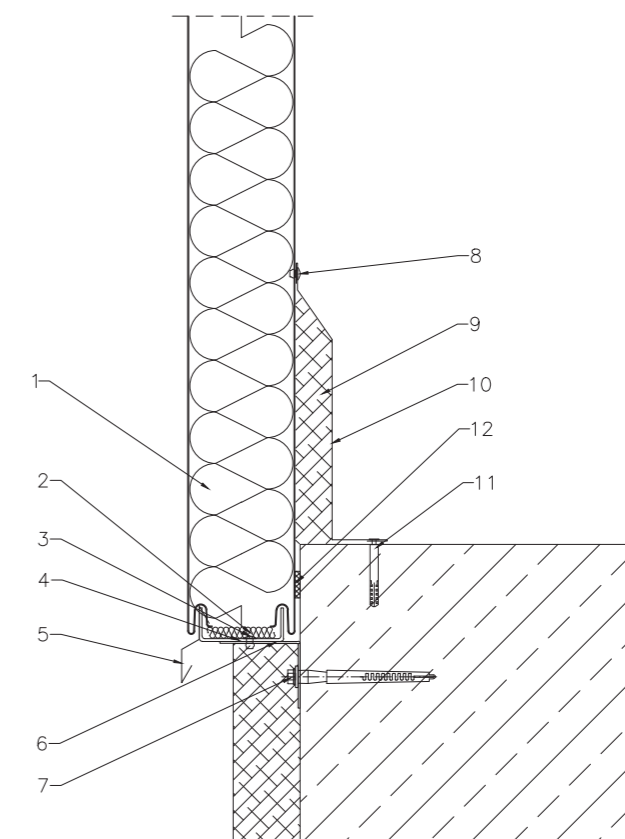
Adattáblázat SPW-S CORE PIR vízszintes szerelés

- | | |
|---|---|
| 31. DSH 1 – A szendvicspanel gerendához való rögzítésének részlete I. változat | 37. DSH 7 – A szendvicspanel rögzítésének részlete a belső sarokban |
| 32. DSH 2 – A szendvicspanel gerendához való rögzítésének részlete II. változat | 38. DSH 8 – Szendvicspanel rögzítésének részlete az ablaknál |
| 33. DSH 3 – A szendvicspanel rögzítésének részlete a külső sarokban | 39. DSH 9 – A szendvicspanel rögzítésének részlete az ajtónál |
| 34. DSH 4 – A szendvicspanel rögzítésének részlete az illesztésen hosszában | 40. DSH 10 – A szendvicspanel rögzítésének részlete a gerendánál |
| 35. DSH 5 – A szendvicspanel rögzítésének részlete a padláson | 41. DSH 11 – Szendvicspanel rögzítésének részlete a tetőtérben, belső meder |
| 36. DSH 6 – A szendvicspanel falra történő rögzítésének részlete | 42. DSH 12 – Szendvicspanel rögzítésének részlete a tető szendvicspanelhez SPR CORE PIR |

A szendvicspanel gerendához való rögzítésének részlete I. változat,
rögzítés – szabványos csatlakozó,
panel elrendezés – vízszintes

BP2 Sp. z o.o.,
30-527 Kraków
ul. Nadwiślańska 11/139

DSH 1

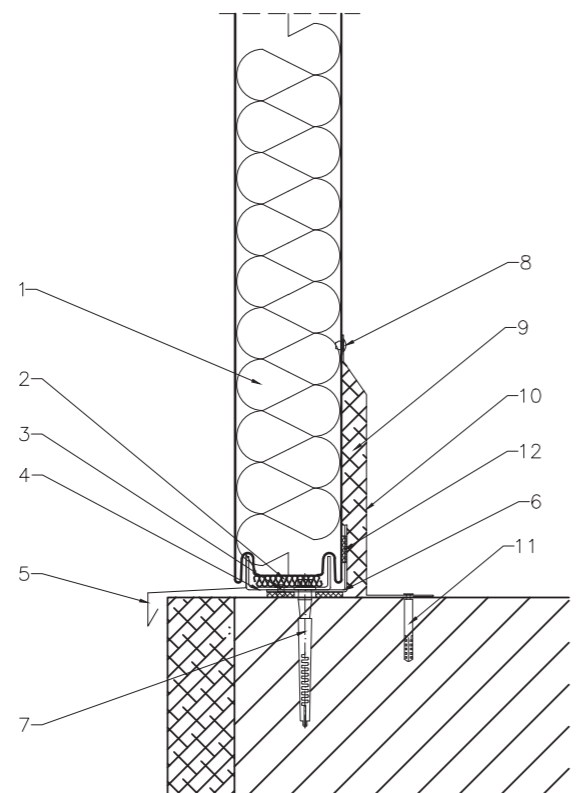


1. SPW-S CORE PIR szendvicspanel
2. A kifutópálya hőszigetelése
3. ALU/acél zárt szegecs NIT01B 4,8 x 11
4. OC2 profiltartó szendvicspanel
5. Szegélylemez OB2 futópálya-borítás csepegtető
6. Támogató profil OC1
7. Rögzítő horgony az OC1 tartóprofilhoz
8. ALU/acél zárt szegecs NIT01A 4,0 x 11
9. Hőszigetelés a szendvicspanel és az alapgerenda között
10. Szegélylemez OB1, amely elrejt a szendvicspanel és az alapgerenda közötti kapcsolatot
11. Rögzítő csatlakozó a szegélylemezhez
12. Polietilén szalag (PES) TAS01F 4 x 20

A szendvicspanel gerendához való rögzítésének részlete II. változat,
rögzítés – szabványos csatlakozó,
panel elrendezés – vízszintes

BP2 Sp. z o.o.,
30-527 Kraków
ul. Nadwiślańska 11/139

DSH 2

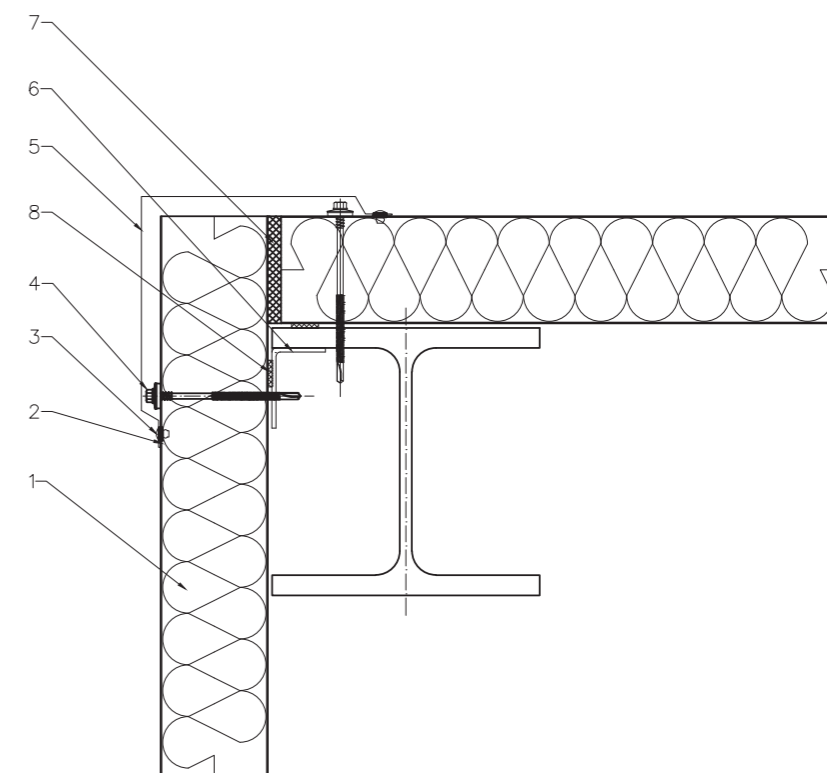


1. SPW-S CORE PIR szendvicspanel
2. A kifutópálya hőszigetelése
3. ALU/acél zárt szegecs NIT01B 4,8 x 11
4. OC2 profiltartó szendvicspanel
5. Szegélylemez OB3 futópálya-borítás csepegtető
6. Támogató profil OC1
7. Rögzítő horgony az OC1 tartóprofilhoz
8. ALU/acél zárt szegecs NIT01A 4,0 x 11
9. Hőszigetelés a szendvicspanel és az alapgerenda között
10. Szegélylemez OBI, amely elrejtí a szendvicspanel és az alapgerenda közötti kapcsolatot
11. Rögzítő csatlakozó a szegélylemezhez
12. Polietilén szalag (PES) TAS01F 4 x 20

A szendvicspanel rögzítésének részlete a külső sarokban,
rögzítés – szabványos csatlakozó,
panel elrendezés – vízszintes

BP2 Sp. z o.o.,
30-527 Kraków
ul. Nadwiślańska 11/139

DSH 3

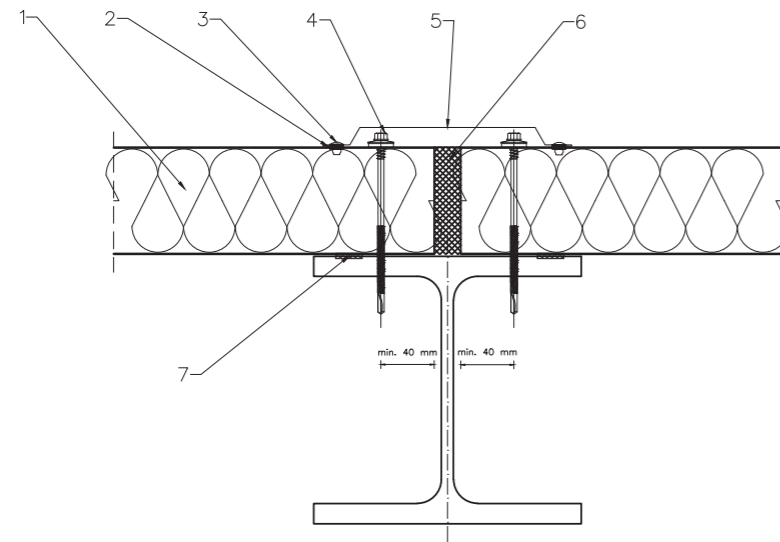


1. SPW-S CORE PIR szendvicspanel
2. Polietilén szalag (PES) TAS01B 3 x 10
3. ALU/acél zárt szegecs NIT01A 4,0 x 11
4. Rögzítőelem szendvicspanel összeszereléshez
5. Az OB4 sarki illesztés maszkolása a kompozit panelek között
6. L alakú tartóprofil a szerkezeti kialakításnak megfelelően
7. Hőszigetelés a sarokban lévő panelcsatlakozásnál
8. Polietilén szalag (PES) TAS01F 4 x 20

A szendvicspanel rögzítésének részlete az illesztésen hosszában,
rögzítés – szabványos csatlakozó,
panel elrendezés – vízszintes

BP2 Sp. z o.o.,
30-527 Kraków
ul. Nadwiślańska 11/139

DSH 4

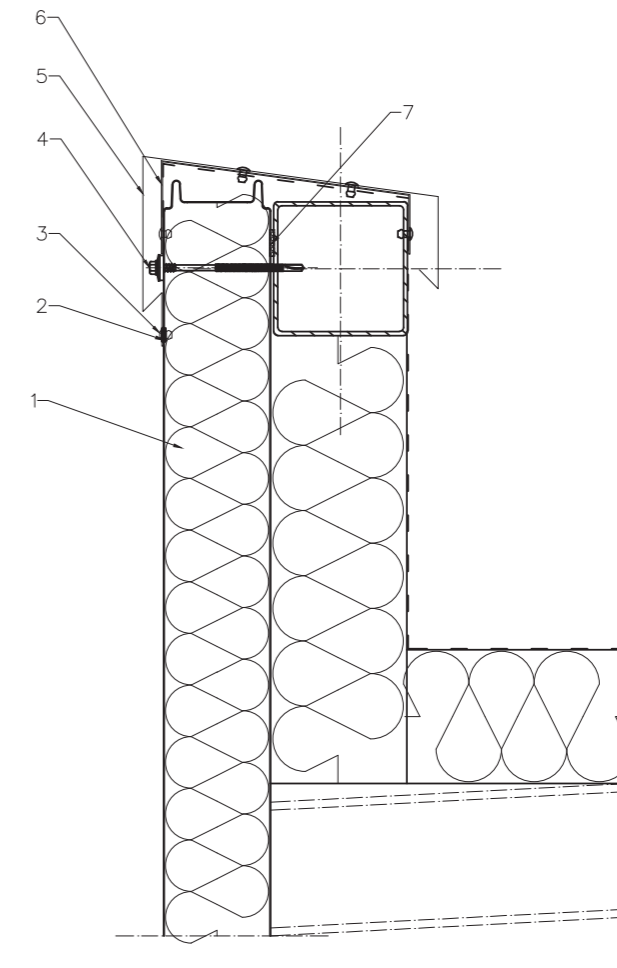


1. SPW-S CORE PIR szendvicspanel
2. Polietilén szalag (PES) TAS01B 3 x 10
3. ALU/acél zárt szegecs NIT01A 4,0 x 11
4. Rögzítőelem szendvicspanel összeszereléshez
5. Szegélylemez OB5 szendvicspanelek közötti hézag takarásra
6. Hőszigetelés a szendvicspanelek csatlakozásánál
7. Polietilén szalag (PES) TAS01F 4 x 20

A szendvicspanel rögzítésének részlete a padláson,
rögzítés – szabványos csatlakozó,
panel elrendezés – vízszintes

BP2 Sp. z o.o.,
30-527 Kraków
ul. Nadwiślańska 11/139

DSH 5

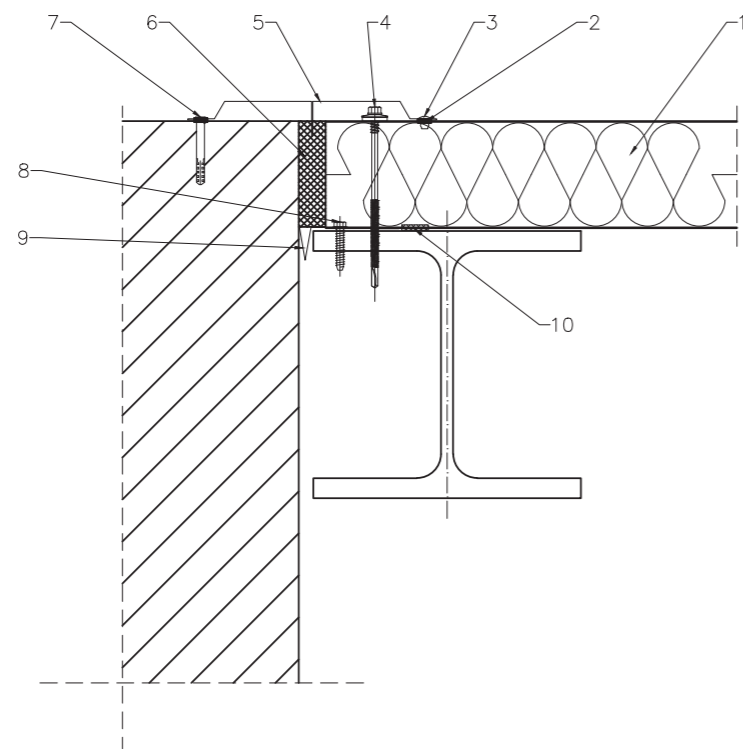


1. SPW-S CORE PIR szendvicspanel
2. Polietilén szalag (PES) TAS01B 3 x 10
3. ALU/acél zárt szegecs NIT01A 4,0 x 11
4. Rögzítőelem szendvicspanel összeszereléshez
5. Szegélylemez OB6 a padlás kivitelezés maszkolásához
6. Tartó OB7 szegélylemezhez padlás kivitelezésmaszkolására, telepítve minden kb. 1000 mm
7. Polietilén szalag (PES) TAS01F 4 x 20

A szendvicspanel falra történő rögzítésének részlete,
rögzítés – szabványos csatlakozó,
panel elrendezés – vízszintes

BP2 Sp. z o.o.,
30-527 Kraków
ul. Nadwiślańska 11/139

DSH 6

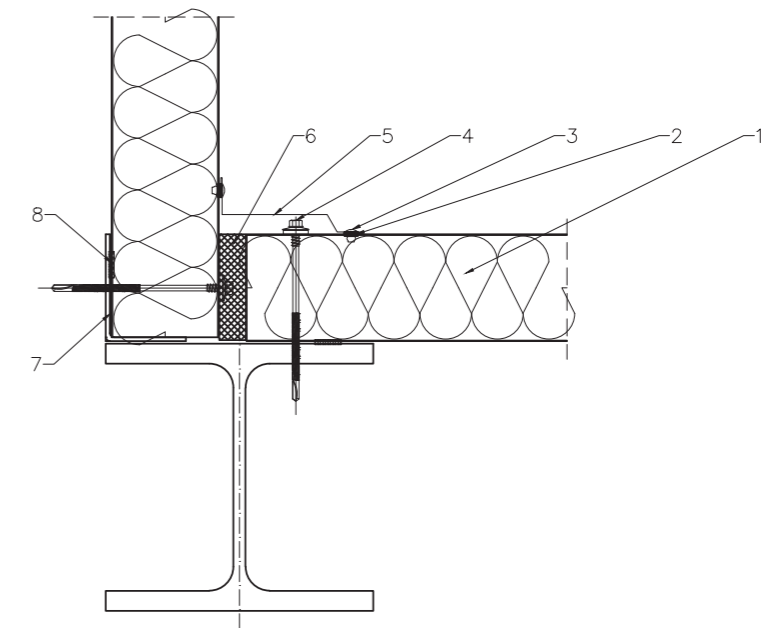


1. SPW-S CORE PIR szendvicspanel
2. Polietilén szalag (PES) TAS01B 3 x 10
3. ALU/acél zárt szegecs NIT01A 4,0 x 11
4. Rögzítőelem szendvicspanel összeszereléshez
5. A szendvicspanelek és a fal közötti illesztést kívülről elfedő OB8 szegélylemez
6. Hőszigetelés a sarokban lévő panelcsatlakozásnál
7. Műanyag tipli
8. Önmetsző csavar
9. Szegélylemez OB9 eltakarja a szendvicspanelek és a fal közötti illesztést belülről
10. Polietilén szalag (PES) TAS01F 4 x 20

A szendvicspanel rögzítésének részlete a belső sarokban,
rögzítés – szabványos csatlakozó,
panel elrendezés – vízszintes

BP2 Sp. z o.o.,
30-527 Kraków
ul. Nadwiślańska 11/139

DSH 7

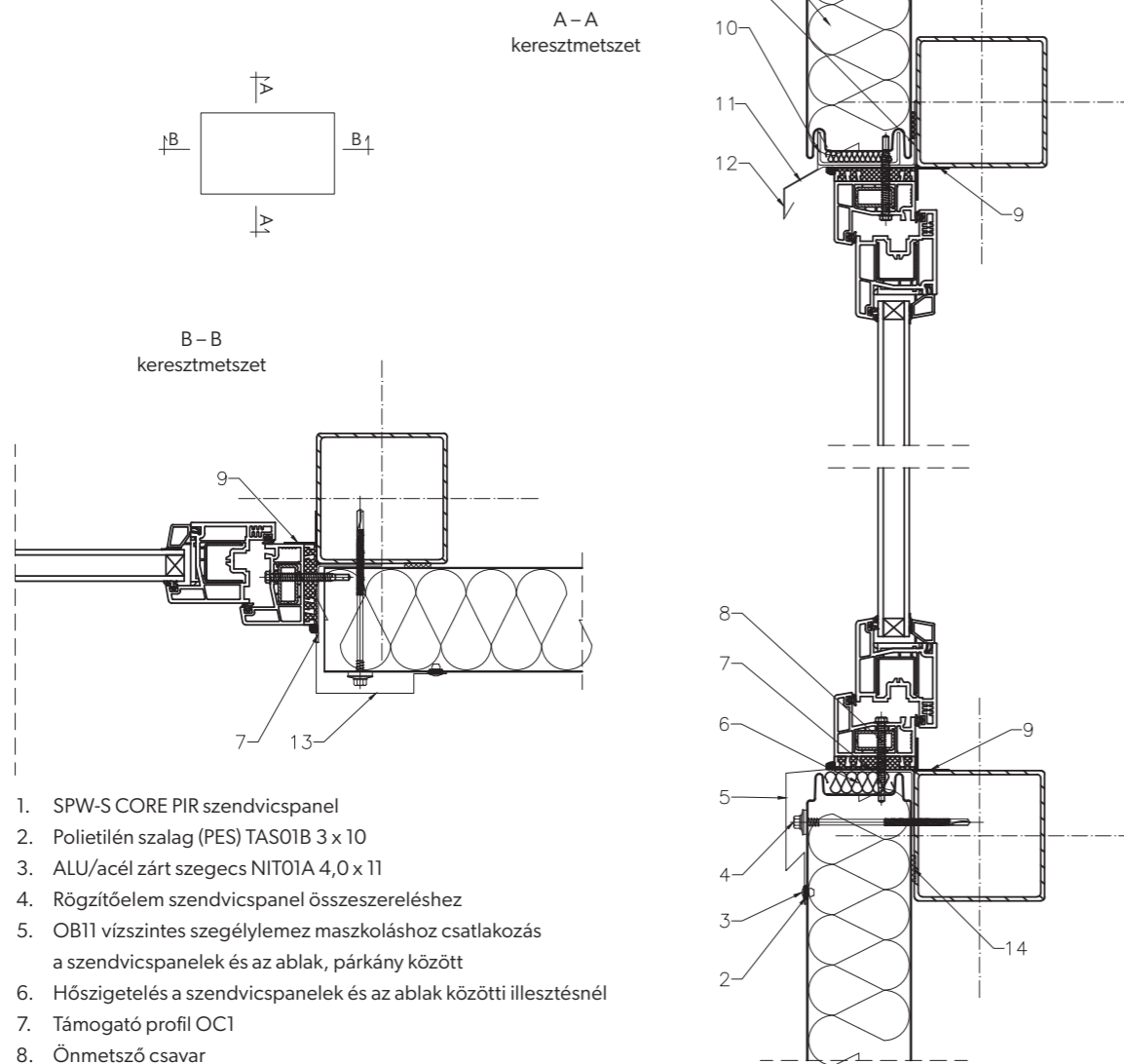


1. SPW-S CORE PIR szendvicspanel
2. Polietilén szalag (PES) TAS01B 3 x 10
3. ALU/acél zárt szegecs NIT01A 4,0 x 11
4. Rögzítőelem szendvicspanel összeszereléshez
5. Az OB10 szegélylemez szendvicspanelek közötti hézag elfedő a belső sarokban
6. Hőszigetelés a sarokban lévő panelcsatlakozásnál
7. Acélszerkezeti profil
8. Polietilén szalag (PES) TAS01F 4 x 20

Szendvicspanel rögzítésének részlete az ablaknál,
rögzítés – szabványos csatlakozó,
panel elrendezés – vízszintes

BP2 Sp. z o.o.,
30-527 Kraków
ul. Nadwiślańska 11/139

DSH 8

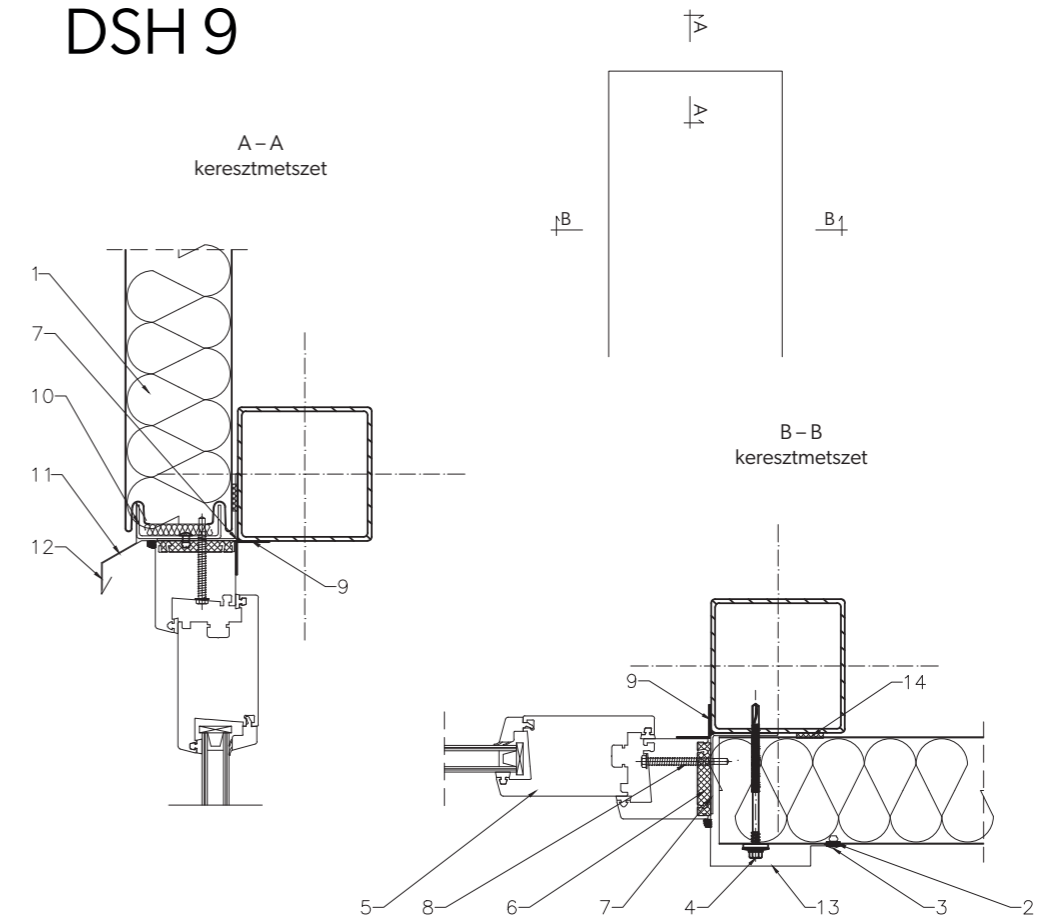


1. SPW-S CORE PIR szendvicspanel
2. Polietilén szalag (PES) TAS01B 3 x 10
3. ALU/acél zárt szegecs NIT01A 4,0 x 11
4. Rögzítőelem szendvicspanel összeszereléshez
5. OB11 vízszintes szegélylemez maszkolóhoz csatlakozás a szendvicspanelek és az ablak, párkány között
6. Hőszigetelés a szendvicspanelek és az ablak közötti illesztésnél
7. Támogató profil OC1
8. Önmetsző csavar
9. Egyedi megoldás
10. OC2 profiltartó szendvicspanel
11. Szegélylemez OB14 alsó ablak fölötti csepegtető
12. Szegélylemez OB13 ablak fölötti csepegtetőhöz
13. Független OB15 szegélylemez a szendvicspanel és az ablak közötti illesztés elfedésére
14. Polietilén szalag (PES) TAS01F 4 x 20

A szendvicspanel rögzítésének részlete az ajtónál,
rögzítés – szabványos csatlakozó,
panel elrendezés – vízszintes

BP2 Sp. z o.o.,
30-527 Kraków
ul. Nadwiślańska 11/139

DSH 9

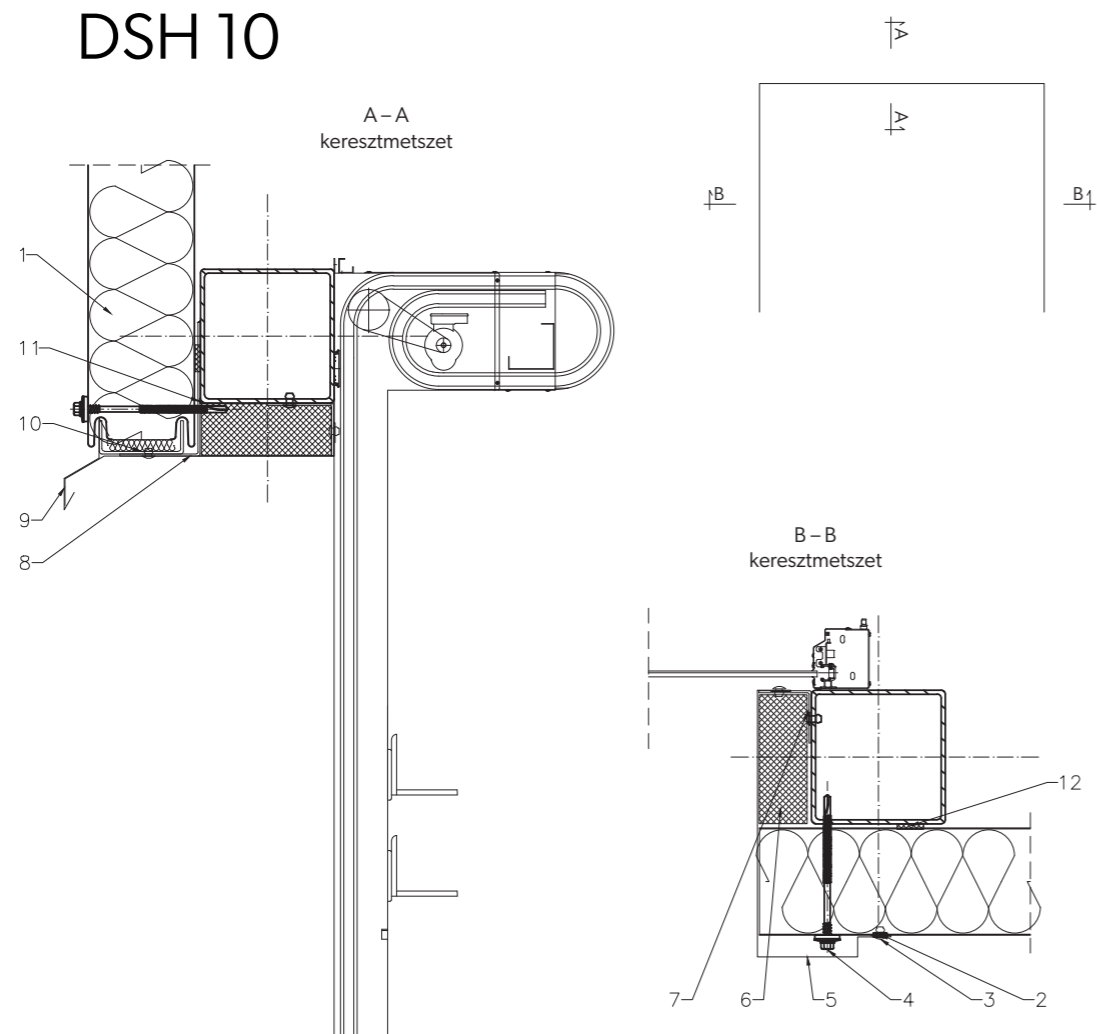


1. SPW-S CORE PIR szendvicspanel
2. Polietilén szalag (PES) TAS01B 3 x 10
3. ALU/acél zárt szegecs NIT01A 4,0 x 11
4. Rögzítőelem szendvicspanel összeszereléshez
5. Ajtóprofil az építési terv szerint
6. Hőszigetelés a szendvicspanelek és az ablak közötti illesztésnél
7. Támogató profil OC1
8. Önmetsző csavar
9. Egyedi megoldás
10. OC2 profiltartó szendvicspanel
11. Szegélylemez OB14 alsó ablak fölötti csepegtető
12. Szegélylemez OB13 ablak fölötti csepegtetőhöz
13. Független OB15 szegélylemez a szendvicspanel és az ablak közötti illesztés elfedésére
14. Polietilén szalag (PES) TAS01F 4 x 20

A szendvicspanel rögzítésének részlete a gerendánál,
rögzítés – szabványos csatlakozó,
panel elrendezés – vízszintes

BP2 Sp. z o.o.,
30-527 Kraków
ul. Nadwiślańska 11/139

DSH 10

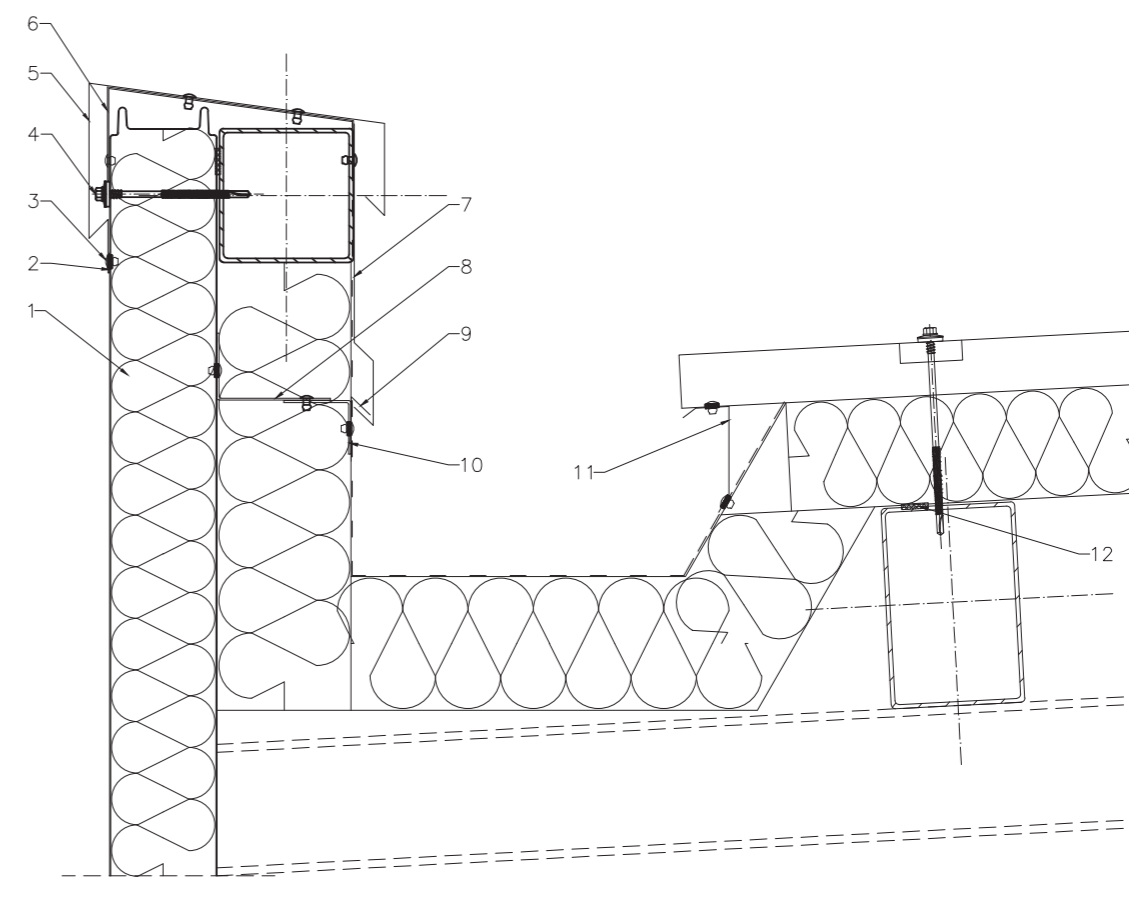


1. SPW-S CORE PIR szendvicspanel
2. Polietilén szalag (PES) TAS01B 3 x 10
3. ALU/acél zárt szegecs NIT01A 4,0 x 11
4. Rögzítőelem szendvicspanel összeszereléshez
5. OB18 függőleges szegélylemez a szendvicspanelek és a kapukeret közötti csatlakozás lefedéséhez
6. Hőszigetelés a szendvicspanelek és az kapu közötti csatlakozásnál
7. Támogató profil OC4
8. Vízszintes OB17 szegélylemez, amely a szendvicspanelek és az alsó kapu közötti illesztést takarja
9. OB16 vízszintes szegélylemez a szendvicspanelek és a kapu közötti illesztés elfedésére
10. Profil OC4
11. Acélszerkezetes profil
12. Polietilén szalag (PES) TAS01F 4 x 20

Szendvicspanel rögzítésének részlete a tetőtérben, belső meder,
rögzítés – szabványos csatlakozó,
panel elrendezés – vízszintes

BP2 Sp. z o.o.,
30-527 Kraków
ul. Nadwiślańska 11/139

DSH 11

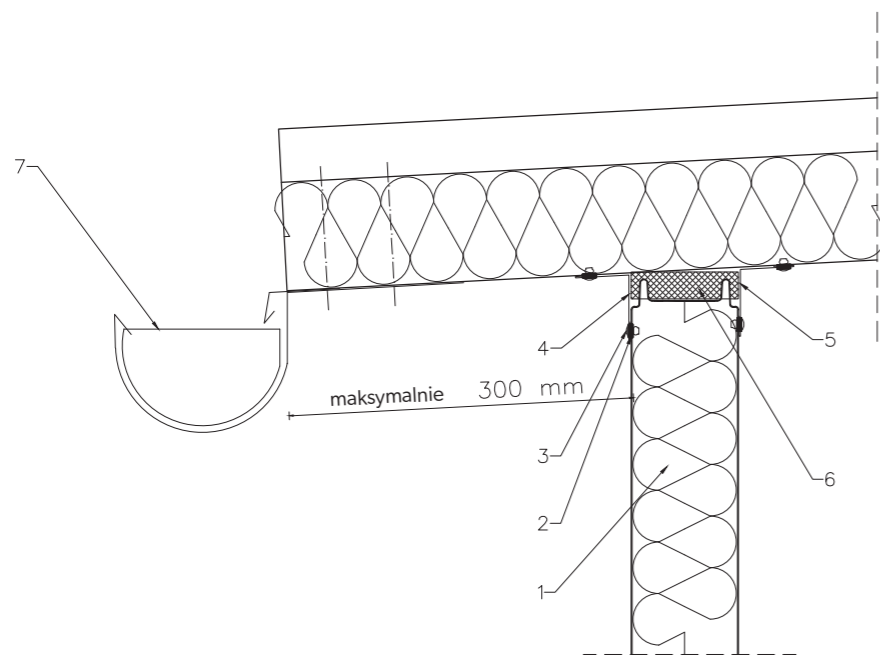


1. SPW-S CORE PIR szendvicspanel
2. Polietilén szalag (PES) TAS01B 3 x 10
3. ALU/acél zárt szegecs NIT01A 4,0 x 11
4. Rögzítőelem szendvicspanel összeszereléshez
5. Szegélylemez OB6 a padlás kivitelezés maszkolásához
6. Tartó OB7 szegélylemezhez padlás kivitelezésmaszkolására, telepítve minden kb. 1000 mm
7. A tető vízszigetelése és a padlás belső burkolata közötti illesztés eltakarását szolgáló OB 19 szegélylemez
8. Acélszerkezetes profil
9. OB20 Szegélylemez tartó, amely a tető vízszigetelésének és a belső padlásburkolatnak a csatlakozását takarja
10. Acélszerkezetes profil
11. Az OB21 tetőszendvicspanel és a belső ereszcsonna közötti kapcsolatot elfedő szegélylemez
12. Polietilén szalag (PES) TAS01F 4 x 20

Szendvicspanel rögzítésének részlete a tető szendvicspanelhez SPR CORE PIR, rögzítés – szabványos csatlakozó, panel elrendezés – vízszintes

BP2 Sp. z o.o.,
30-527 Kraków
ul. Nadwiślańska 11/139

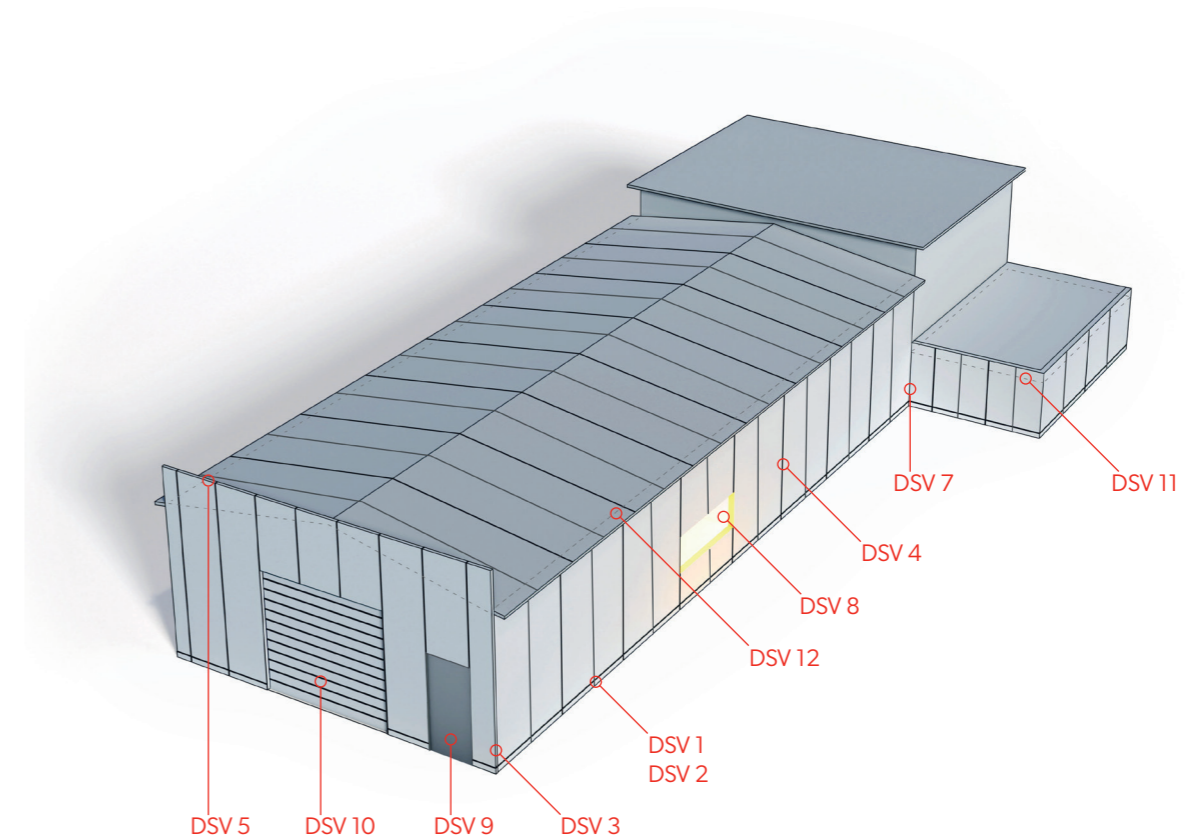
DSH 12



1. SPW-S CORE PIR szendvicspanel
2. Polietilén szalag (PES) TAS01B 3 x 10
3. ALU/acél zárt szegecs NIT01A 4,0 x 11
4. Az OB22 szendvicspanelek közötti illesztés elfedése fal és a tető között kívülről
5. OB23 szegélylemez szendvicspanelek közötti illesztés elfedéséhez fal és a tető között belülről
6. Hőszigetelés a fal- és tetőpanelek csatlakozásánál
7. Rendszer ereszcatorna

Részletek SPW-S CORE^{PIR}

SPW-S CORE^{PIR} szendvicspanel függőleges beépítés



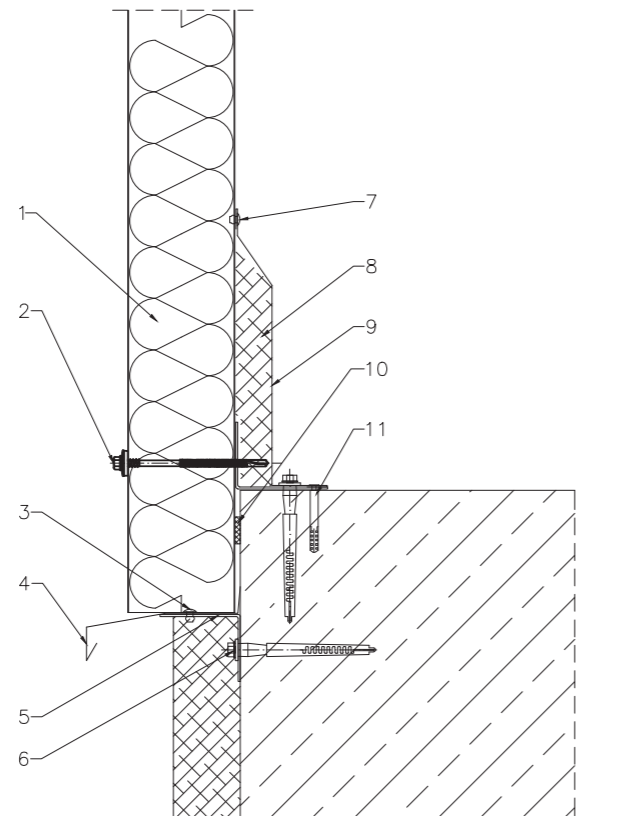
Adattáblázat SPW-S CORE^{PIR} függőleges beépítés

- | | |
|---|---|
| 44. DSV 1 – A szendvicspanel gerendához való rögzítésének részlete I. változat | 50. DSV 7 – A szendvicspanel rögzítésének részlete a belső sarokban |
| 45. DSV 2 – A szendvicspanel gerendához való rögzítésének részlete II. változat | 51. DSV 8 – Szendvicspanel rögzítésének részlete az ablaknál |
| 46. DSV 3 – A szendvicspanel rögzítésének részlete a külső sarokban | 52. DSV 9 – A szendvicspanel rögzítésének részlete az ajtónál |
| 47. DSV 4 – A szendvicspanel rögzítésének részlete az illesztésen hosszában | 53. DSV 10 – A szendvicspanel rögzítésének részlete kapunál |
| 48. DSV 5 – A szendvicspanel rögzítésének részlete a padláson | 54. DSV 11 – Szendvicspanel rögzítésének részlete a tetőtérben, belső meder |
| 49. DSV 6 – A szendvicspanel falra történő rögzítésének részlete | 55. DSV 12 – Szendvicspanel rögzítésének részlete a tető szendvicspanelhez SPR CORE PIR |

A szendvicspanel gerendához való rögzítésének részlete I. változat,
rögzítés – szabványos csatlakozó,
panel elrendezés – függőleges

BP2 Sp. z o.o.,
30-527 Kraków
ul. Nadwiślańska 11/139

DSV 1

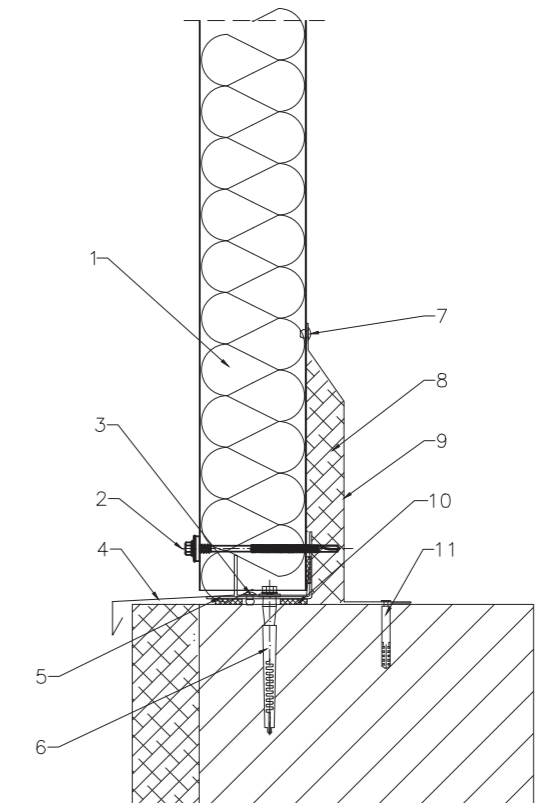


1. SPW-S CORE PIR szendvicspanel
2. Önfúró csavar szendvicspanel szereléshez
3. ALU/acél zárt szegecs NIT01B 4,8 x 11
4. Szegélylemez OB2 futópálya-borítás csepegtető
5. Támogató profil OC1
6. Rögzítő horgony az OC1 tartóprofilhoz
7. ALU/acél zárt szegecs NIT01A 4,0 x 11
8. Hőszigetelés a szendvicspanel és az alépitmény között
9. Az OB1 szegélylemez szendvicspanel és a párkány közötti illesztés elfedésére
10. Polietilén szalag (PES) TAS01F 4 x 20
11. A szegélylemezeket az alépitményhez rögzítő horgonyok

A szendvicspanel gerendához való rögzítésének részlete II. változat,
rögzítés – szabványos csatlakozó,
panel elrendezés – függőleges

BP2 Sp. z o.o.,
30-527 Kraków
ul. Nadwiślańska 11/139

DSV 2

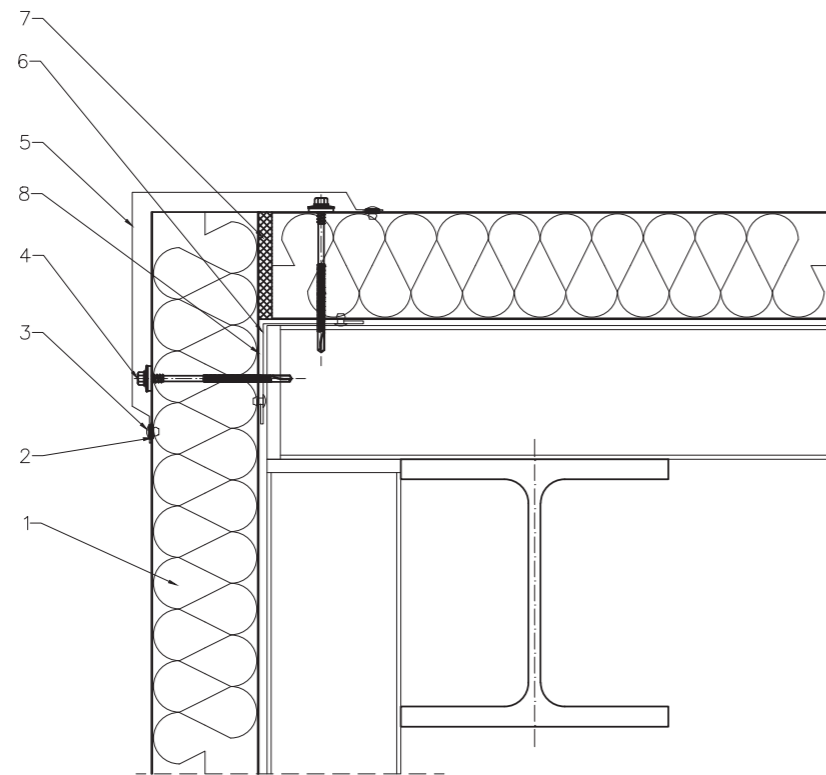


1. SPW-S CORE PIR szendvicspanel
2. Önfúró csavar szendvicspanel szereléshez
3. ALU/acél zárt szegecs NIT01B 4,8 x 11
4. Szegélylemez OB25 kifutópálya-borítás csepegtető
5. Támogató profil OC1
6. Rögzítő horgony az OC1 tartóprofilhoz
7. ALU/acél zárt szegecs NIT01A 4,0 x 11
8. Hőszigetelés a szendvicspanel és az alépitmény között
9. Az OB1 szegélylemez szendvicspanel és a párkány közötti illesztés elfedésére
10. Polietilén szalag (PES) TAS01F 4 x 20
11. A szegélylemezeket az alépitményhez rögzítő horgonyok

A szendvicspanel rögzítésének részlete a külső sarokban,
rögzítés – szabványos csatlakozó,
panel elrendezés – függőleges

BP2 Sp. z o.o.,
30-527 Kraków
ul. Nadwiślańska 11/139

DSV 3

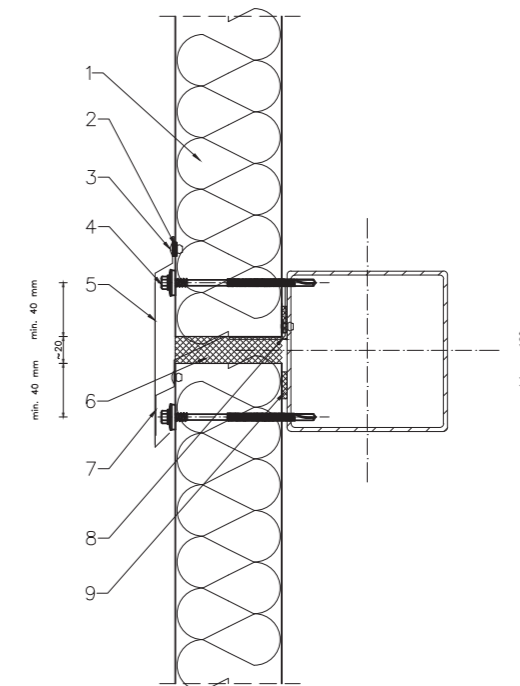


1. SPW-S CORE PIR szendvicspanel
2. Polietilén szalag (PES) TAS01B 3 x 10
3. ALU/acél zárt szegecs NIT01A 4,0 x 11
4. Rögzítőelem szendvicspanel összeszereléshez
5. Az OB4 sarki illesztés maszkolása a kompozit panelek között
6. Az OB50 szegélylemez szendvicspanelek közötti hézag elfedésére külső sarok belső oldalán
7. Hőszigetelés a sarokban lévő panelcsatlakozásnál

A szendvicspanel rögzítésének részlete az illesztésen hosszában,
rögzítés – szabványos csatlakozó,
panel elrendezés – függőleges

BP2 Sp. z o.o.,
30-527 Kraków
ul. Nadwiślańska 11/139

DSV 4

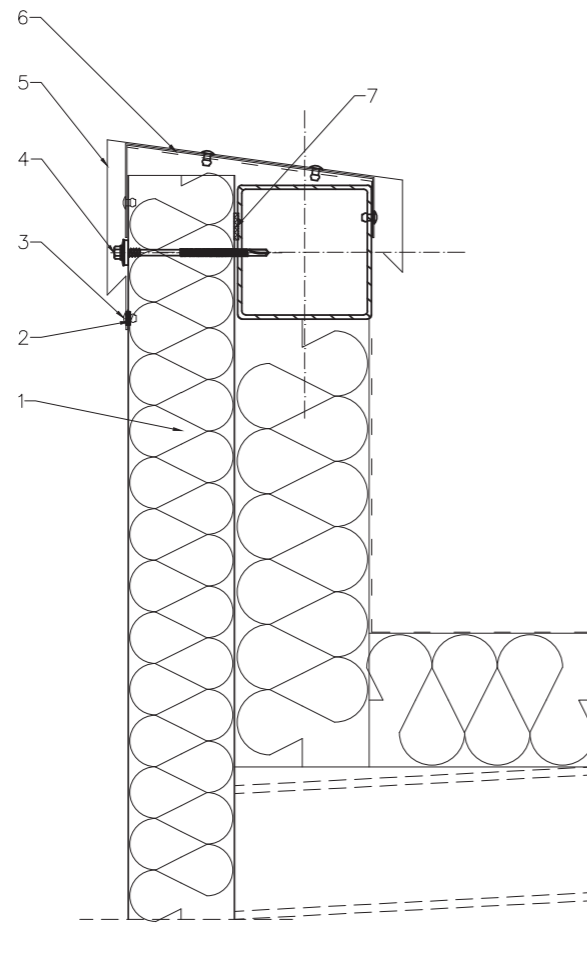


1. SPW-S CORE PIR szendvicspanel
2. Polietilén szalag (PES) TAS01B 3 x 10
3. ALU/acél zárt szegecs NIT01A 4,0 x 11
4. Rögzítőelem szendvicspanel összeszereléshez
5. Szegélylemez OB26 szendvicspanelek közötti hézag takarásra
6. Hőszigetelés a szendvicspanelek csatlakozásánál
7. Szegélylemez OB27
8. L alakú tartóprofil a szerkezeti kialakításnak megfelelően
9. Polietilén szalag (PES) TAS01F 4 x 20

A szendvicspanel rögzítésének részlete a padláson,
rögzítés – szabványos csatlakozó,
panel elrendezés – függőleges

BP2 Sp. z o.o.,
30-527 Kraków
ul. Nadwiślańska 11/139

DSV 5

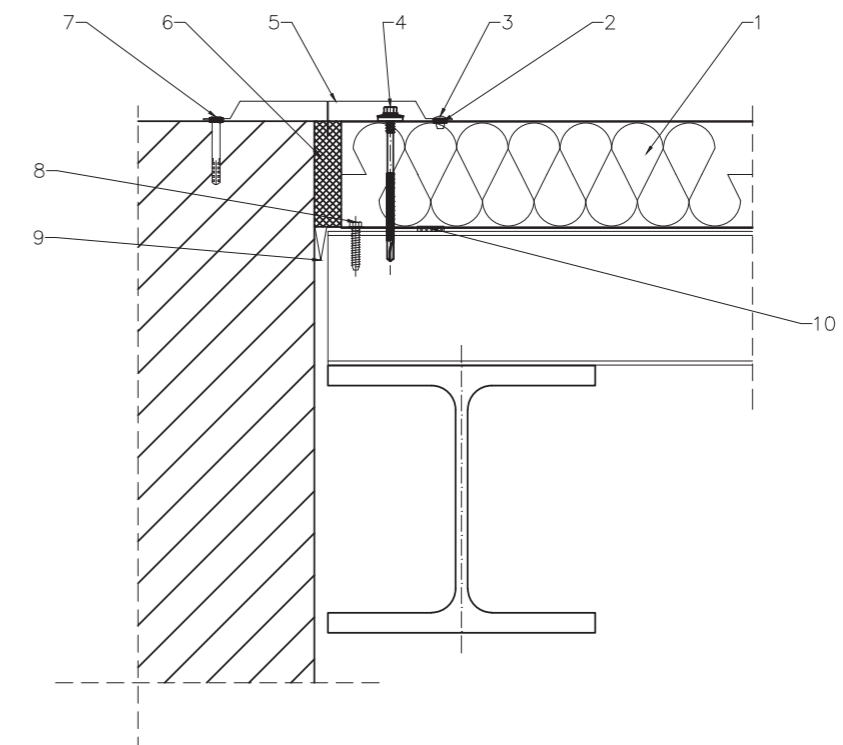


1. SPW-S CORE PIR szendvicspanel
2. Polietilén szalag (PES) TAS01B 3 x 10
3. ALU/acél zárt szegecs NIT01A 4,0 x 11
4. Rögzítőelem szendvicspanel összeszereléshez
5. Szegélylemez OB6 a padlás kivitelezés maszkolásához
6. Tartó OB7 szegélylemezhez padlás kivitelezésmaszkolására, telepítve minden kb. 1000 mm
7. Polietilén szalag (PES) TAS01F 4 x 20

A szendvicspanel falra történő rögzítésének részlete,
rögzítés – szabványos csatlakozó,
panel elrendezés – függőleges

BP2 Sp. z o.o.,
30-527 Kraków
ul. Nadwiślańska 11/139

DSV 6

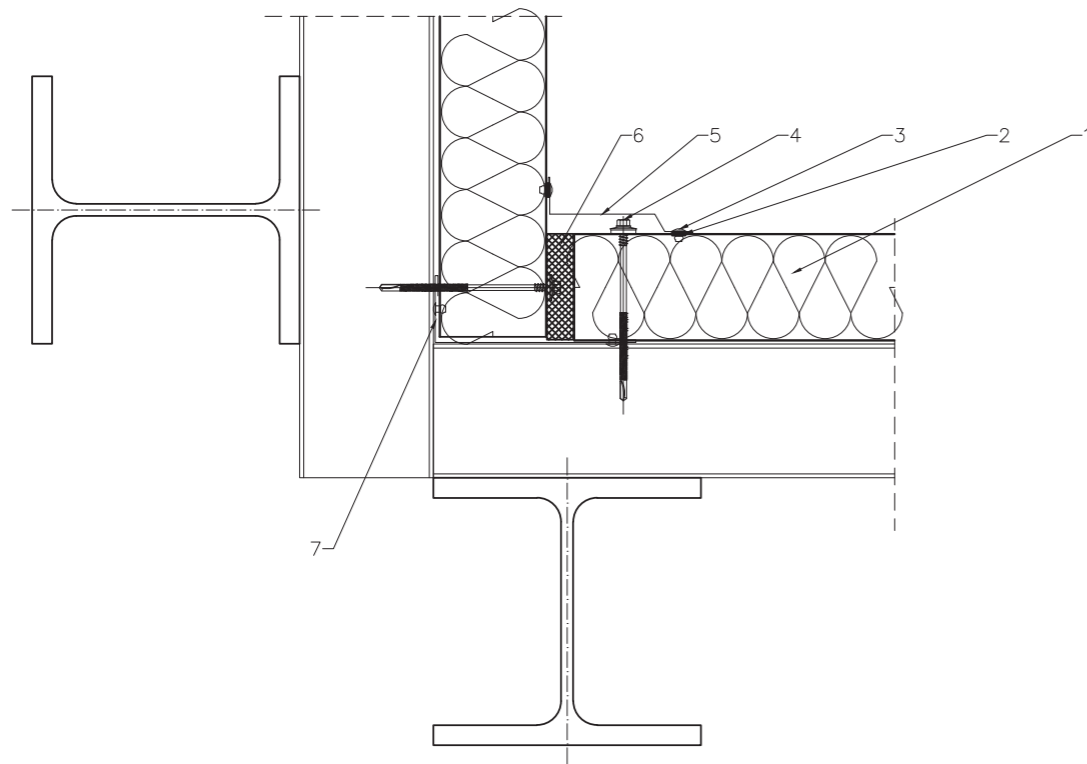


1. SPW-S CORE PIR szendvicspanel
2. Polietilén szalag (PES) TAS01B 3 x 10
3. ALU/acél zárt szegecs NIT01A 4,0 x 11
4. Rögzítőelem szendvicspanel összeszereléshez
5. A szendvicspanelek és a fal közötti illesztést kívülről elfedő OB8 szegélylemez
6. Hőszigetelés a sarokban lévő panelcsatlakozásnál
7. Műanyag tipli
8. Önmetsző csavar
9. Szegélylemez OB9 eltakarja a szendvicspanelek és a fal közötti illesztést belülről
10. Polietilén szalag (PES) TAS01F 4 x 20

A szendvicspanel rögzítésének részlete a belső sarokban,
rögzítés – szabványos csatlakozó,
panel elrendezés – függőleges

BP2 Sp. z o.o.,
30-527 Kraków
ul. Nadwiślańska 11/139

DSV 7

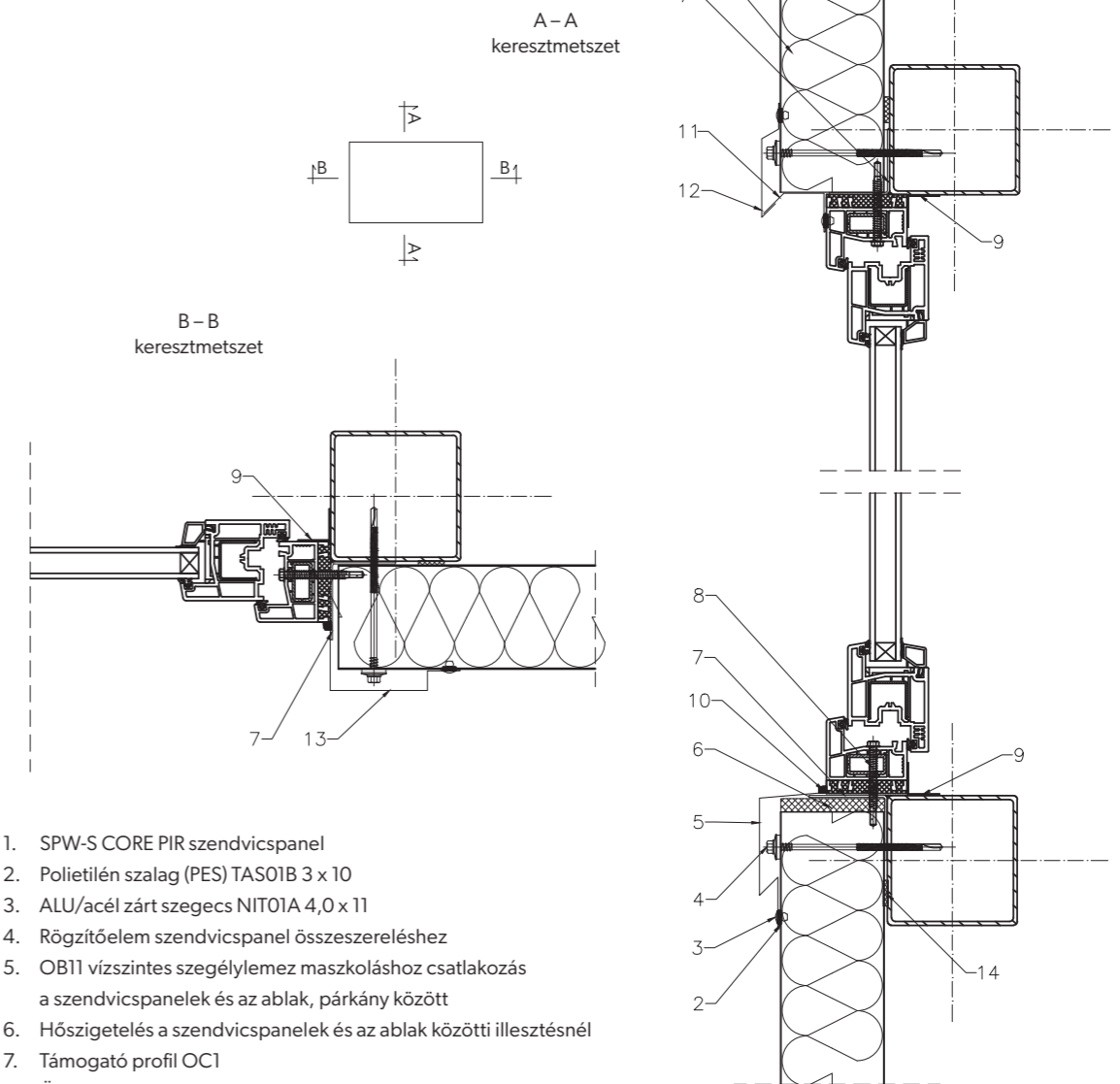


1. SPW-S CORE PIR szendvicspanel
2. Polietilén szalag (PES) TAS01B 3 x 10
3. ALU/acél zárt szegecs NIT01A 4,0 x 11
4. Rögzítőelem szendvicspanel összeszereléshez
5. Az OB10 szegélylemez szendvicspanelek közötti hézag elfedő a belső sarokban
6. Hőszigetelés a sarokban lévő panelcsatlakozásnál
7. Szegélylemez OB51 a belső sarokban lévő szendvicspanelek közötti illesztés elfedésére belülről

Szendvicspanel rögzítésének részlete az ablaknál,
rögzítés – szabványos csatlakozó,
panel elrendezés – függőleges

BP2 Sp. z o.o.,
30-527 Kraków
ul. Nadwiślańska 11/139

DSV 8

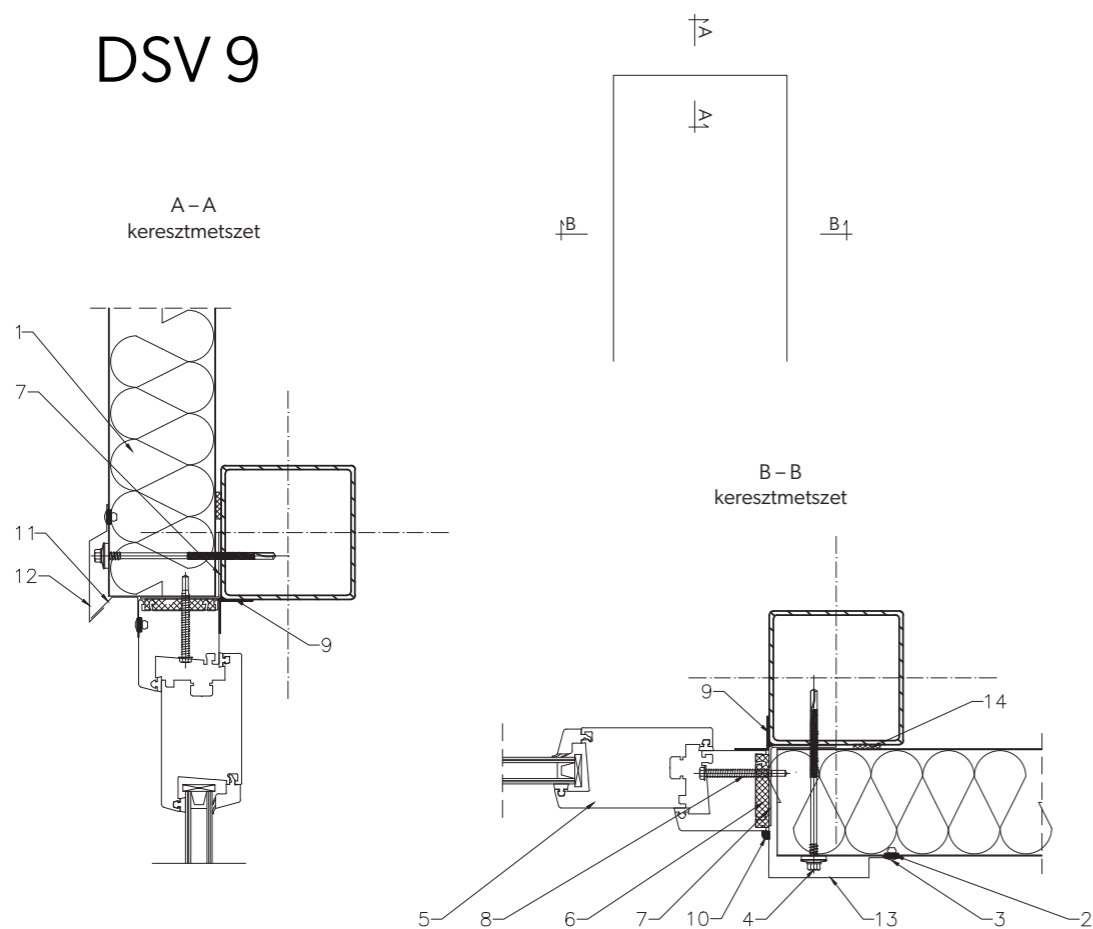


1. SPW-S CORE PIR szendvicspanel
2. Polietilén szalag (PES) TAS01B 3 x 10
3. ALU/acél zárt szegecs NIT01A 4,0 x 11
4. Rögzítőelem szendvicspanel összeszereléshez
5. OB11 vízszintes szegélylemez maszkolóhoz csatlakozás a szendvicspanelek és az ablak, párkány között
6. Hőszigetelés a szendvicspanelek és az ablak közötti illesztésnél
7. Támogató profil OC1
8. Önmetsző csavar
9. Szegélylemez OB12, amely a szendvicspanelek és az ablak közötti illesztést takarja a belső oldalon
10. Tartósan rugalmas anyag
11. OB28 szegélylemez alsó csepegtető
12. OB29 szegélylemez felső csepegtető
13. Függőleges OB15 szegélylemez a szendvicspanel és az ablak közötti illesztés elfedésére
14. Polietilén szalag (PES) TAS01F 4 x 20

A szendvicspanel rögzítésének részlete az ajtónál,
rögzítés – szabványos csatlakozó,
panel elrendezés – függőleges

BP2 Sp. z o.o.,
30-527 Kraków
ul. Nadwiślańska 11/139

DSV 9

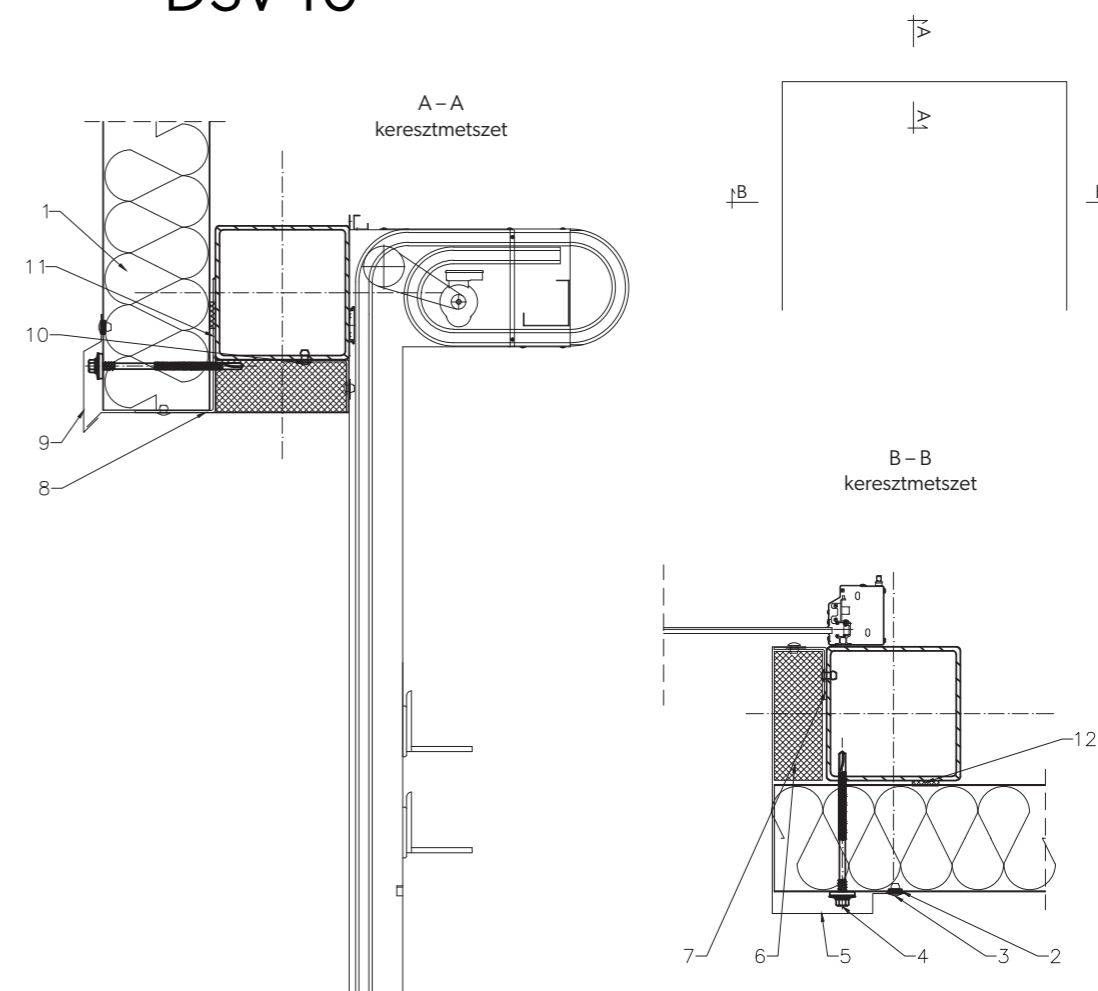


1. SPW-S CORE PIR szendvicspanel
2. Polietilén szalag (PES) TAS01B 3 x 10
3. ALU/acél zárt szegecs NIT01A 4,0 x 11
4. Rögzítőelem szendvicspanel összeszereléshez
5. Ajtóprofil az építési terv szerint
6. Hőszigetelés a szendvicspanelek és az ablak közötti illesztésnél
7. Támogató profil OC1
8. Önmetsző csavar
9. Egyedi megoldás
10. Tartósan rugalmas tömítőanyag
11. OB28 szegélylemez alsó csepegtető
12. OB29 szegélylemez felső csepegtető
13. Függőleges OB15 szegélylemez a szendvicspanel és az ablak közötti illesztés elfedésére
14. Polietilén szalag (PES) TAS01F 4 x 20

A szendvicspanel rögzítésének részlete kapunál,
rögzítés – szabványos csatlakozó,
panel elrendezés – függőleges

BP2 Sp. z o.o.,
30-527 Kraków
ul. Nadwiślańska 11/139

DSV 10

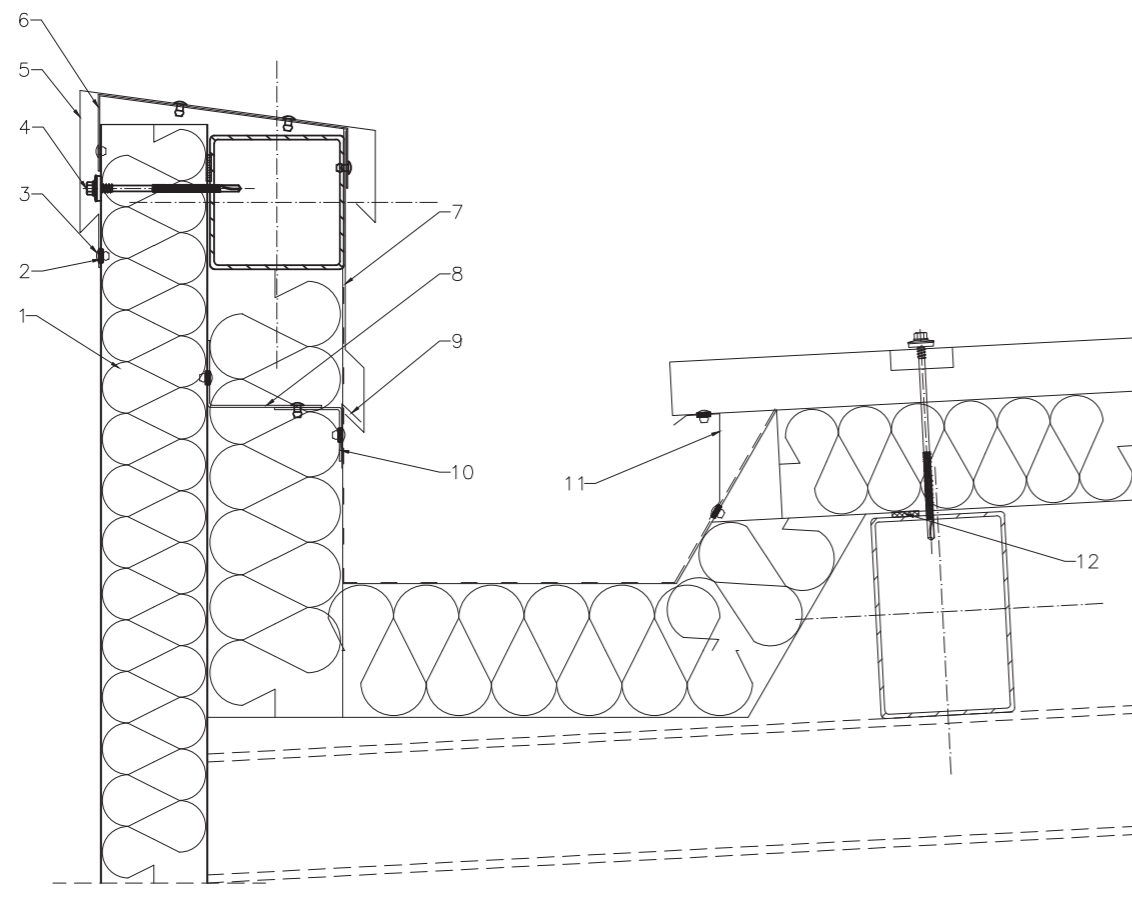


1. SPW-S CORE PIR szendvicspanel
2. Polietilén szalag (PES) TAS01B 3 x 10
3. ALU/acél zárt szegecs NIT01A 4,0 x 11
4. Rögzítőelem szendvicspanel összeszereléshez
5. OB18 függőleges szegélylemez a szendvicspanelek és a kapukeret közötti csatlakozás lefedéséhez
6. Hőszigetelés a szendvicspanelek és az ablak közötti illesztésnél
7. Támogató profil OC1
8. OB17 alsó csepegtető sapka vízszintes villogó
9. Vízszintes villogó OB29 felső csepegtető sapka
10. Szegecs 4,8 x 11
11. Acélszerkezeti profil
12. Polietilén szalag (PES) TAS01F 4 x 20

Szendvicspanel rögzítésének részlete a tetőtérben, belső meder,
rögzítés – szabványos csatlakozó,
panel elrendezés – függőleges

BP2 Sp. z o.o.,
30-527 Kraków
ul. Nadwiślańska 11/139

DSV 11

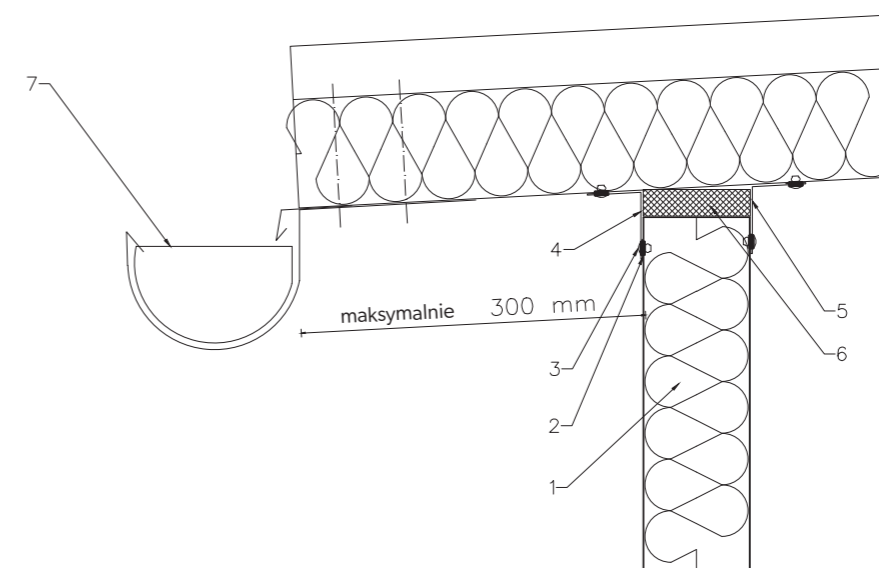


1. SPW-S CORE PIR szendvicspanel
2. Polietilén szalag (PES) TAS01B 3 x 10
3. ALU/acél zárt szegecs NIT01A 4,0 x 11
4. Rögzítőelem szendvicspanel összeszereléshez
5. Szegélylemez OB6 a padlás kivitelezés maszkolásához
6. Tartó OB7 szegélylemezhez padlás kivitelezésmaszkolására, telepítve minden kb. 1000 mm
7. A tető vízszigetelése és a padlás belső burkolata közötti illesztés eltakarását szolgáló OB 19 szegélylemez
8. Acélszerkezetes profil
9. OB20 Szegélylemez tartó, amely a tető vízszigetelésének és a belső padlásburkolatnak a csatlakozását takarja
10. Acélszerkezetes profil
11. Az OB21 tetőszendvicspanel és a belső ereszcsonna közötti kapcsolatot elfedő szegélylemez
12. Polietilén szalag (PES) TAS01F 4 x 20

Szendvicspanel rögzítésének részlete a tető szendvicspanelhez SPR CORE PIR,
rögzítés – szabványos csatlakozó,
panel elrendezés – függőleges

BP2 Sp. z o.o.,
30-527 Kraków
ul. Nadwiślańska 11/139

DSV 12



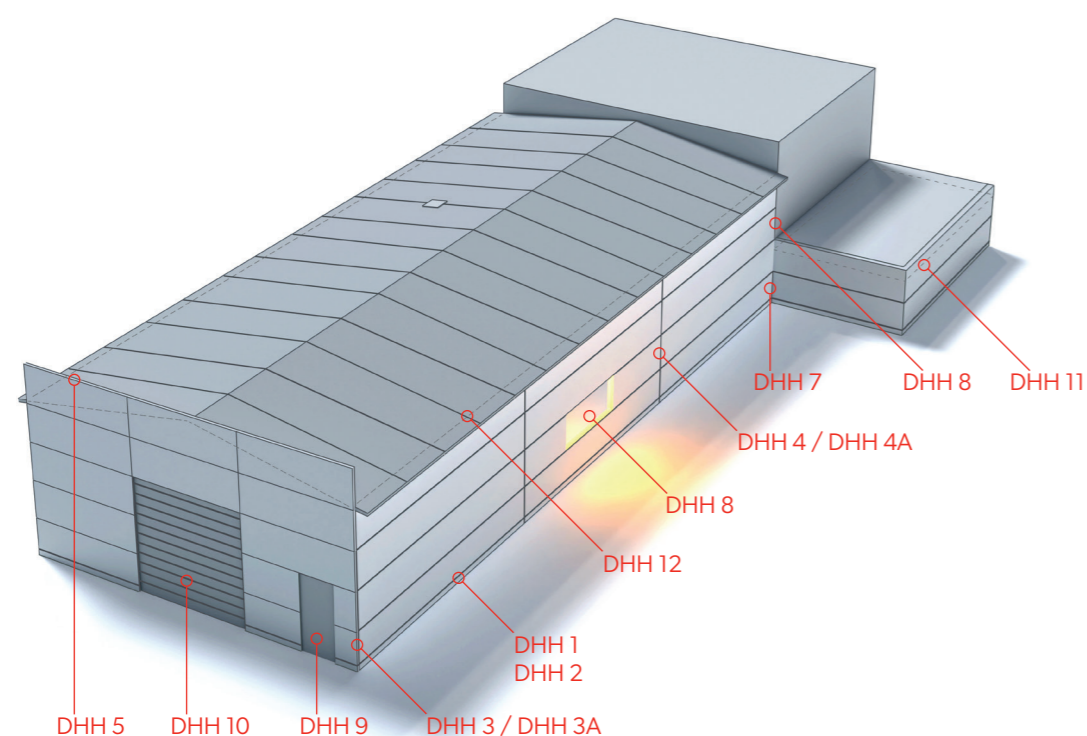
1. SPW-S CORE PIR szendvicspanel
2. Polietilén szalag (PES) TAS01B 3 x 10
3. ALU/acél zárt szegecs NIT01A 4,0 x 11
4. Az OB22 szendvicspanel közötti illesztés elfedése fal és a tető között kívülről
5. OB23 szegélylemez szendvicspanel közötti illesztés elfedéséhez fal és a tető között belülről
6. Hőszigetelés a fal- és tetőpanelek csatlakozásánál
7. Rendszer ereszcsonna

Részletek SPW-H CORE^{PIR}

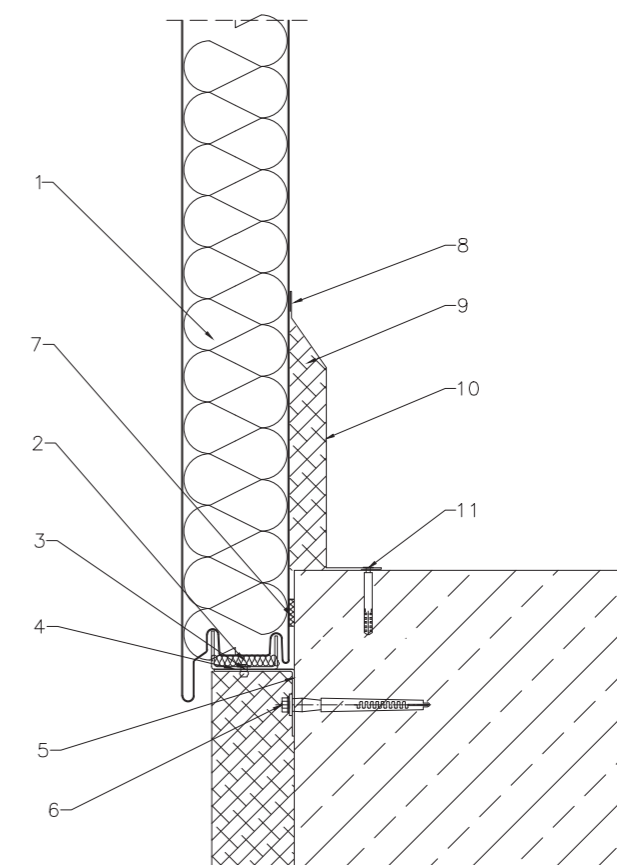
A szendvicspanel gerendához való rögzítésének részlete I. változat,
rögzítés – rejtett rögzítőelem,
panel elrendezés – vízszintes

BP2 Sp. z o.o.,
30-527 Kraków
ul. Nadwiślańska 11/139

SPW-H CORE^{PIR} szendvicspanel vízszintes szerelés



DHH 1



Adattáblázat SPW-S CORE^{PIR} vízszintes szerelés

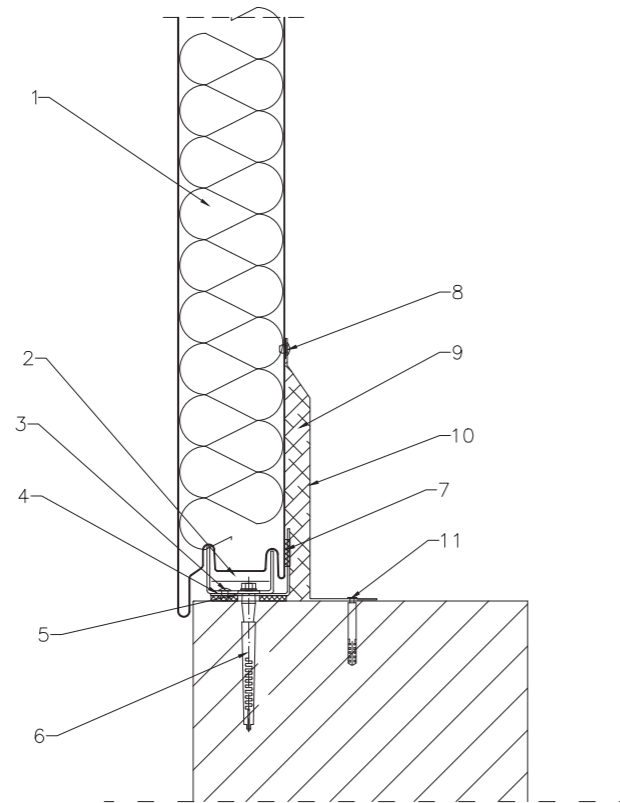
- | | |
|--|---|
| 57. DHH 1 – A szendvicspanel gerendához való rögzítésének részlete I. változat | 65. DHH 7 – A szendvicspanel rögzítésének részlete a belső sarokban |
| 58. DHH 2 – A szendvicspanel gerendához való rögzítésének részlete II. változat | 66. DHH 8 – Szendvicspanel rögzítésének részlete az ablaknál |
| 59. DHH 3 / DHH 3A – A szendvicspanel rögzítésének részlete a külső sarokban | 67. DHH 9 – A szendvicspanel rögzítésének részlete az ajtónál |
| 61. DHH 4 / DHH 4A – A szendvicspanel rögzítésének részlete az illesztésen hosszában | 68. DHH 10 – A szendvicspanel rögzítésének részlete kapunál |
| 63. DHH 5 – A szendvicspanel rögzítésének részlete a padlásán | 69. DHH 11 – Szendvicspanel rögzítésének részlete a tetőtérben, belső meder |
| 64. DHH 6 – A szendvicspanel falra történő rögzítésének részlete | 70. DHH 12 – Szendvicspanel rögzítésének részlete a tető szendvicspanelhez SPR CORE PIR |

1. SPW-H CORE PIR szendvicspanel
2. A kifutópálya hőszigetelése
3. ALU/acél zárt szegecs NIT01B 4,8 x 11
4. OC3 profiltartó szendvicspanel
5. Támogató profil OC1
6. Rögzítő horgony az OC1 tartóprofilhoz
7. Polietilén szalag (PES) TAS01F 4 x 20
8. ALU/acél zárt szegecs NIT01A 4,0 x 11
9. Hőszigetelés a szendvicspanel és az alépitmény között
10. Az OB1 szegélylemez szendvicspanel és a párkány közötti illesztés elfedésére
11. Az OB1 szegélylemez párkányhoz rögzítő kötőelem

A szendvicspanel gerendához való rögzítésének részlete II. változat,
rögzítés – rejtett rögzítőelem,
panel elrendezés – vízszintes

BP2 Sp. z o.o.,
30-527 Kraków
ul. Nadwiślańska 11/139

DHH 2

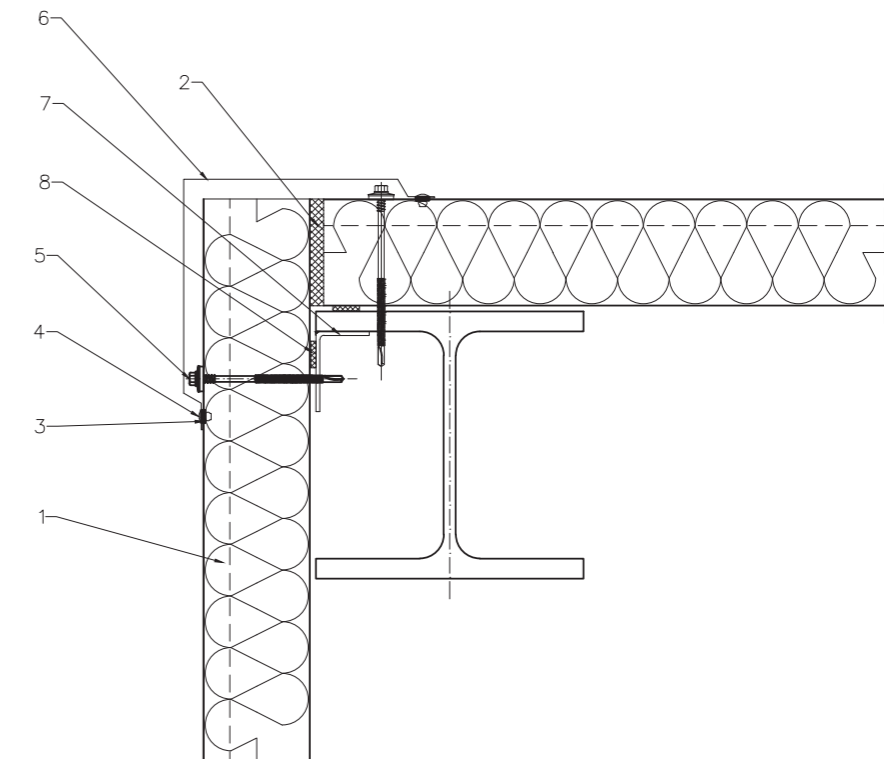


1. SPW-H CORE PIR szendvicspanel
2. A kifutópálya hőszigetelése
3. ALU/acél zárt szegecs NIT01B 4,8 x 11
4. OC3 profiltartó szendvicspanel
5. Támogató profil OC1
6. Rögzítő horgony az OC1 tartóprofilhoz
7. Polietilén szalag (PES) TAS01F 4 x 20
8. ALU/acél zárt szegecs NIT01A 4,0 x 11
9. Hőszigetelés a szendvicspanel és az alépitmény között
10. Az OB1 szegélylemez szendvicspanel és a párkány közötti illesztés elfedésére
11. Az OB1 szegélylemezt párkányhoz rögzítő kötőelem

A szendvicspanel rögzítésének részlete a külső sarokban,
rögzítés – rejtett rögzítőelem,
panel elrendezés – vízszintes

BP2 Sp. z o.o.,
30-527 Kraków
ul. Nadwiślańska 11/139

DHH 3

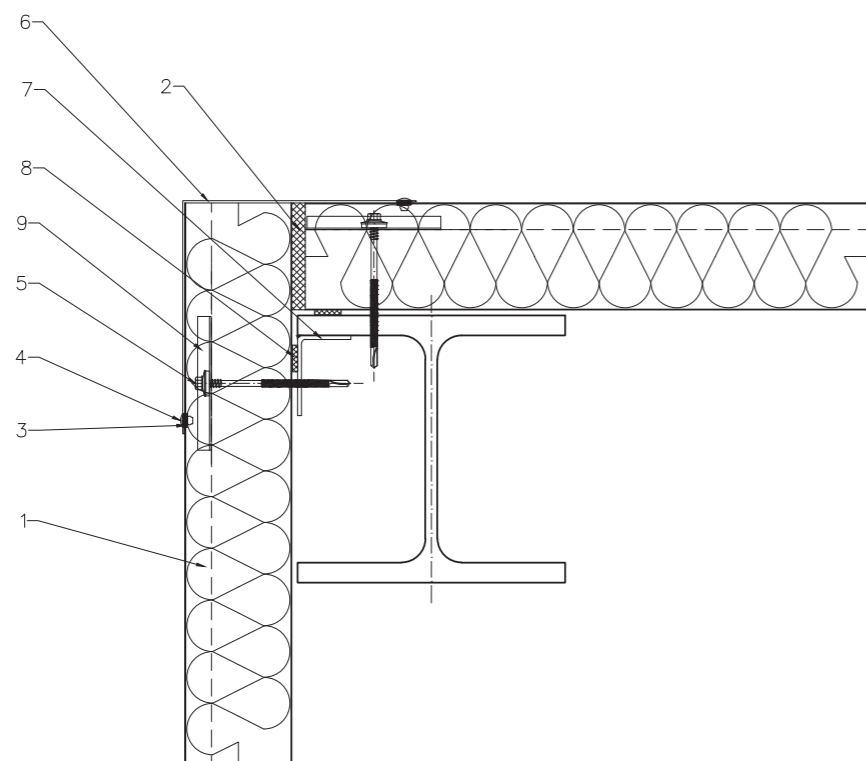


1. SPW-H CORE PIR szendvicspanel
2. Hőszigetelés két szendvicspanel között
3. Polietilén szalag (PES) TAS01B 3 x 10
4. ALU/acél zárt szegecs NIT01A 4,0 x 11
5. Rögzítőelem szendvicspanel összeszereléshez
6. Szegélylemez OB4 szendvicspanelek közötti hézag takarásra
7. L alakú tartóprofil a szerkezeti kialakításnak megfelelően
8. Polietilén szalag (PES) TAS01F 4 x 20

A szendvicspanel rögzítésének részlete a külső sarokban,
rögzítés – rejtett rögzítőelem,
panel elrendezés – vízszintes

BP2 Sp. z o.o.,
30-527 Kraków
ul. Nadwiślańska 11/139

DHH 3A

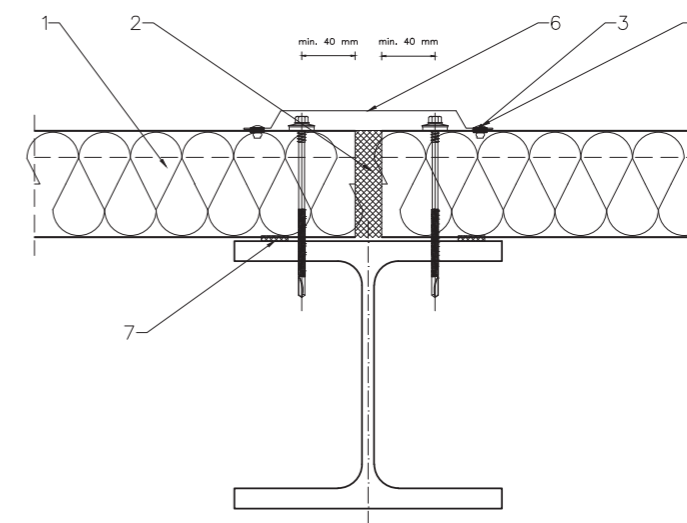


1. SPW-H CORE PIR szendvicspanel
2. Hőszigetelés két szendvicspanel között
3. Polietilén szalag (PES) TAS01B 3 x 10
4. ALU/acél zárt szegecs NIT01A 4,0 x 11
5. Rögzítőelem szendvicspanel összeszereléshez
6. Flashing OB48 a szendvicspanelek közötti illesztés elfedése
7. L alakú tartóprofil a szerkezeti kialakításnak megfelelően
8. Polietilén szalag (PES) TAS01F 4 x 20
9. Feszültségterelő WKRO7B

A szendvicspanel rögzítésének részlete az illesztésen hosszában,
rögzítés – rejtett rögzítőelem,
panel elrendezés – vízszintes

BP2 Sp. z o.o.,
30-527 Kraków
ul. Nadwiślańska 11/139

DHH 4

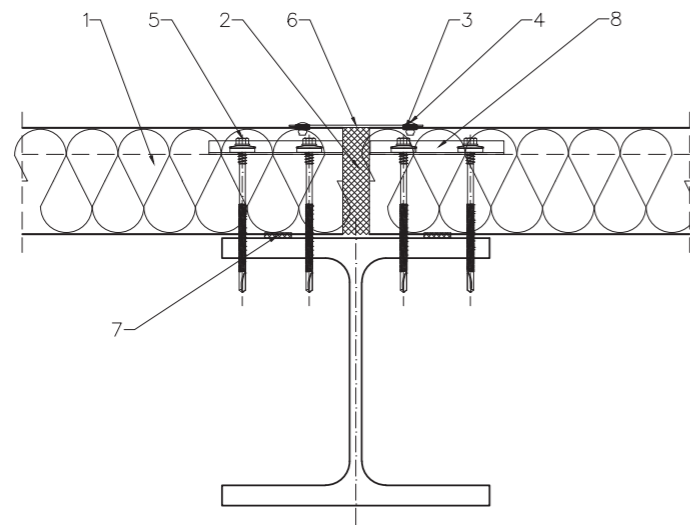


1. SPW-H CORE PIR szendvicspanel
2. Hőszigetelés két szendvicspanel között
3. Polietilén szalag (PES) TAS01B 3 x 10
4. ALU/acél zárt szegecs NIT01A 4,0 x 11
5. Rögzítőelem szendvicspanel összeszereléshez
6. OB5 maszkoló szegélylemez szendvicspanelek közötti illesztést hosszában
7. Polietilén szalag (PES) TAS01F 4 x 20

A szendvicspanel rögzítésének részlete az illesztésen hosszában,
rögzítés – rejtett rögzítőelem,
panel elrendezés – vízszintes

BP2 Sp. z o.o.,
30-527 Kraków
ul. Nadwiślańska 11/139

DHH 4A

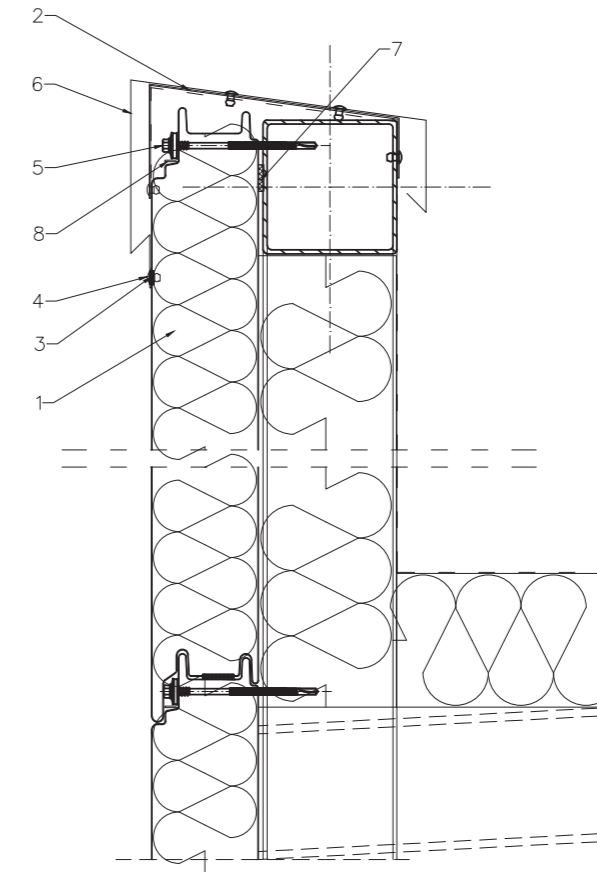


1. SPW-H CORE PIR szendvicspanel
2. Hőszigetelés két szendvicspanel között
3. Polietilén szalag (PES) TAS01B 3 x 10
4. ALU/acél zárt szegecs NIT01A 4,0 x 11
5. Rögzítőelem szendvicspanel összeszereléshez
6. OB49 maszkoló szegélylemez szendvicspanelek közötti illesztést hosszában
7. Polietilén szalag (PES) TAS01F 4 x 20
8. Feszültségterelő WKRO7B

A szendvicspanel rögzítésének részlete a padláson,
rögzítés – rejtett rögzítőelem,
panel elrendezés – vízszintes

BP2 Sp. z o.o.,
30-527 Kraków
ul. Nadwiślańska 11/139

DHH 5

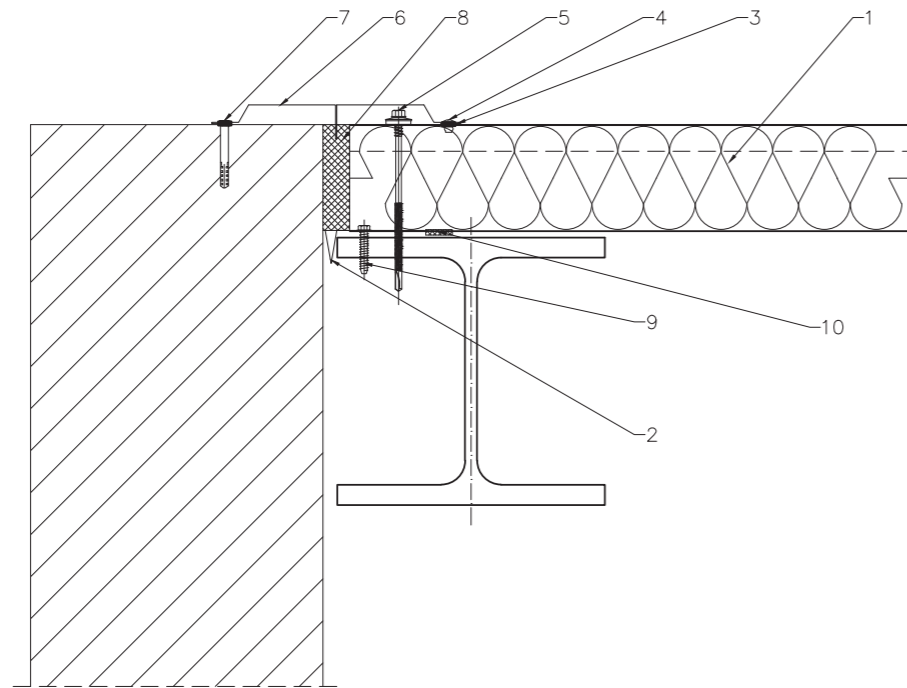


1. SPW-H CORE PIR szendvicspanel
2. Tartó OB7 szegélylemezhez padlás kivitelezésmaszkolására, telepítve minden kb. 1000 mm
3. Polietilén szalag (PES) TAS01B 3 x 10
4. ALU/acél zárt szegecs NIT01A 4,0 x 11
5. Rögzítőelem szendvicspanel összeszereléshez
6. Szegélylemez OB6 a padlás kivitelezés maszkolásához
7. Polietilén szalag (PES) TAS01F 4 x 20
8. Feszültségterelő WKRO7B

A szendvicspanel falra történő rögzítésének részlete,
rögzítés – rejtett rögzítőelem,
panel elrendezés – vízszintes

BP2 Sp. z o.o.,
30-527 Kraków
ul. Nadwiślańska 11/139

DHH 6

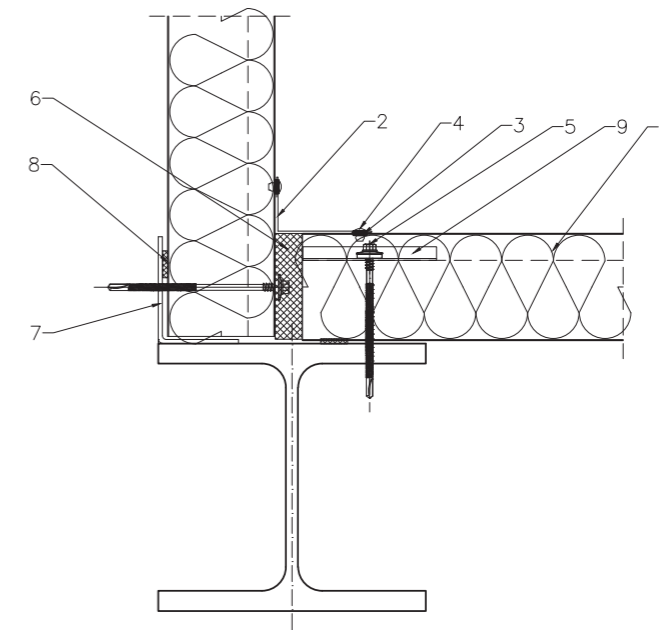


1. SPW-H CORE PIR szendvicspanel
2. Szegélylemez OB9 eltakarja a szendvicspanelek és a fal közötti illesztést belülről
3. Polietilén szalag (PES) TAS01B 3 x 10
4. ALU/acél zárt szegecs NIT01A 4,0 x 11
5. Rögzítőelem szendvicspanel összeszereléshez
6. A szendvicspanelek és a fal közötti illesztést kívülről elfedő OB8 szegélylemez
7. Műanyag tipli 8x60
8. Hőszigetelés a szendvicspanel és a fal között
9. Önmetsző csavar 6,5x38
10. Polietilén szalag (PES) TAS01F 4 x 20

A szendvicspanel rögzítésének részlete a belső sarokban,
rögzítés – rejtett rögzítőelem,
panel elrendezés – vízszintes

BP2 Sp. z o.o.,
30-527 Kraków
ul. Nadwiślańska 11/139

DHH 7

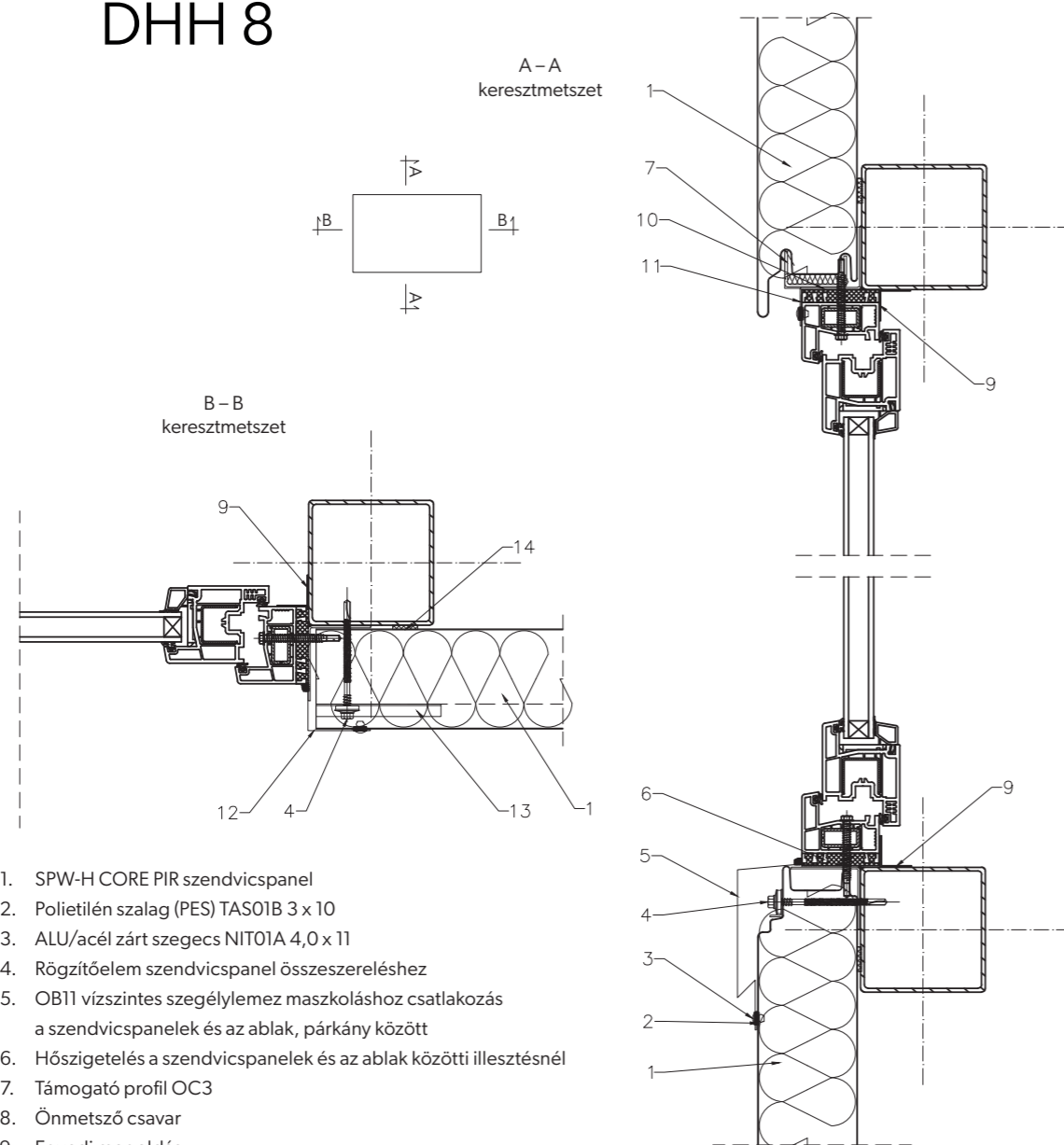


1. SPW-H CORE PIR szendvicspanel
2. Szegélylemez OB30 eltakarja a szendvicspanelek közötti illesztést belső sarokban
3. Polietilén szalag (PES) TAS01B 3 x 10
4. ALU/acél zárt szegecs NIT01A 4,0 x 11
5. Rögzítőelem szendvicspanel összeszereléshez
6. A szendvicspanel csatlakozás hőszigetelése
7. L-profil a szerkezeti tervnek megfelelően
8. Polietilén szalag (PES) TAS01F 4 x 20
9. Feszültségterelő WK07B

Szendvicspanel rögzítésének részlete az ablaknál,
rögzítés – rejtett rögzítőelem,
panel elrendezés – vízszintes

BP2 Sp. z o.o.,
30-527 Kraków
ul. Nadwiślańska 11/139

DHH 8

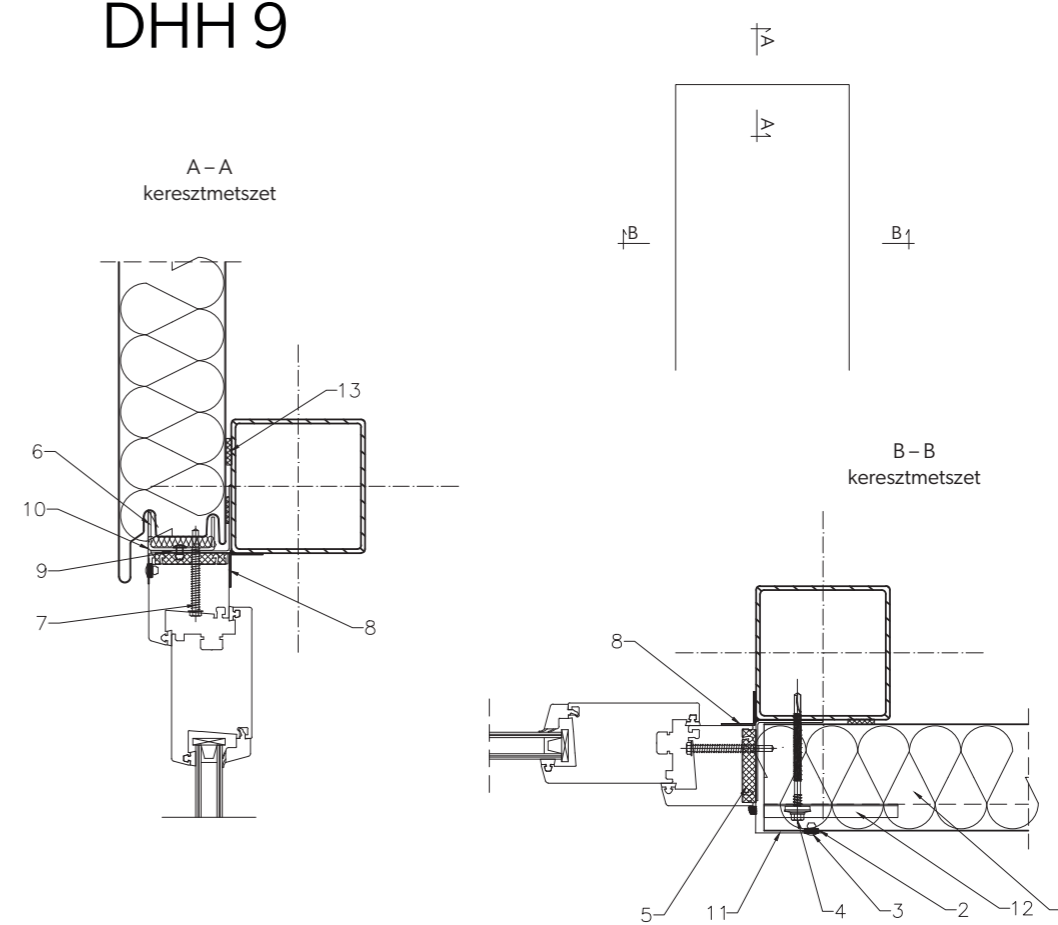


1. SPW-H CORE PIR szendvicspanel
2. Polietilén szalag (PES) TASO1B 3 x 10
3. ALU/acél zárt szegecs NITO1A 4,0 x 11
4. Rögzítőelem szendvicspanel összeszereléshez
5. OB11 vízszintes szegélylemez maszkolóhoz csatlakozás a szendvicspanelek és az ablak, párkány között
6. Hőszigetelés a szendvicspanelek és az ablak közötti illesztésnél
7. Támogató profil OC3
8. Önmetsző csavar
9. Egyedi megoldás
10. OC2 profiltartó szendvicspanel
11. Szegélylemez OB31 csepegtető sapka ablak fölött
12. Független OB15 szegélylemez a szendvicspanel és az ablak közötti illesztés elfedésére
13. Feszültségterelő WKRO7B
14. Polietilén szalag (PES) TASO1F 4 x 20

A szendvicspanel rögzítésének részlete az ajtónál,
rögzítés – rejtett rögzítőelem,
panel elrendezés – vízszintes

BP2 Sp. z o.o.,
30-527 Kraków
ul. Nadwiślańska 11/139

DHH 9

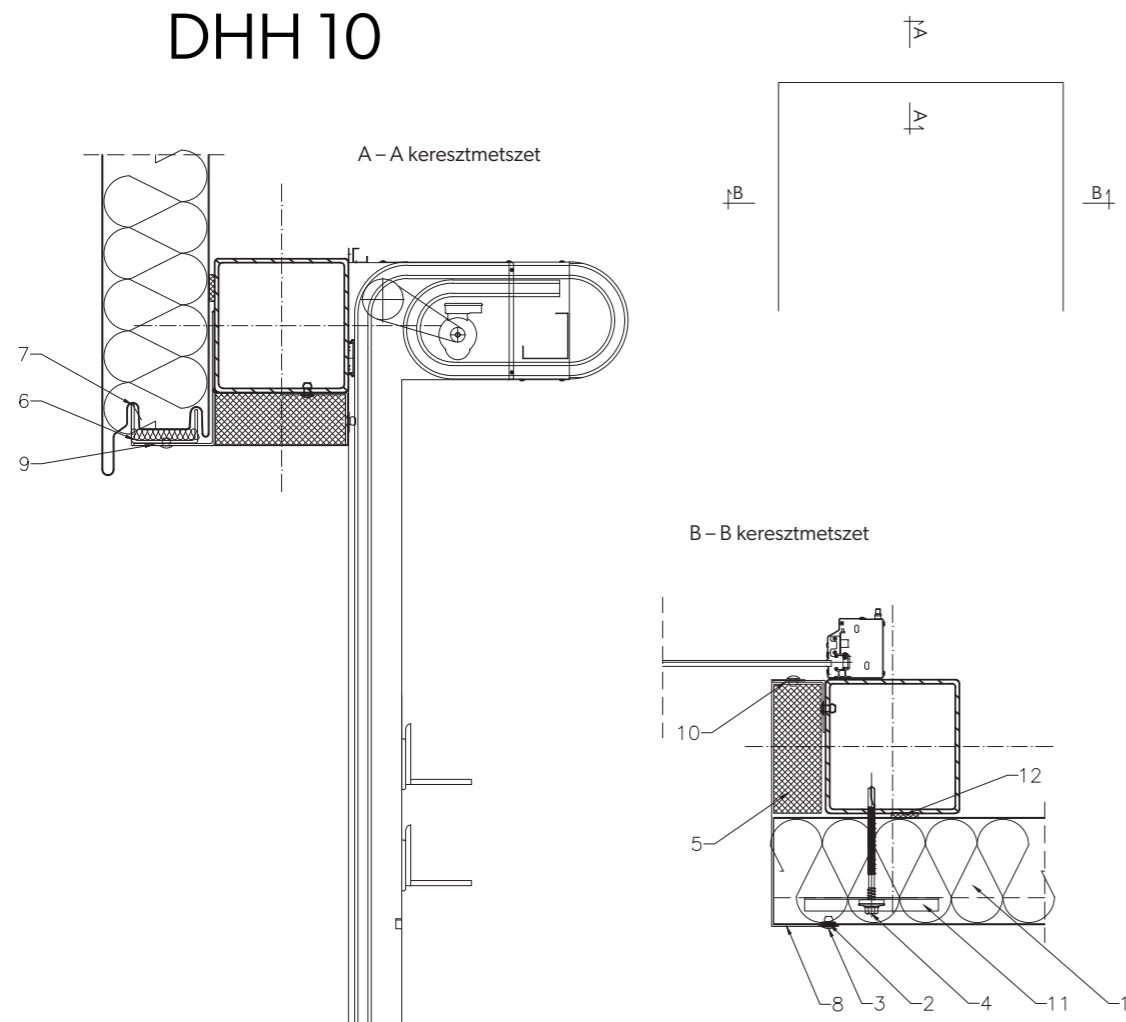


1. SPW-H CORE PIR szendvicspanel
2. Polietilén szalag (PES) TASO1B 3 x 10
3. ALU/acél zárt szegecs NITO1A 4,0 x 11
4. Rögzítőelem szendvicspanel összeszereléshez
5. Hőszigetelés a szendvicspanelek és az ajtó csatlakozásánál
6. Támogató profil OC3
7. Önmetsző csavar
8. Egyedi megoldás
9. OC2 profiltartó szendvicspanel
10. Szegélylemez OB32, csepegtető
11. Független OB15 szegélylemez a szendvicspanel és az ablak közötti illesztés elfedésére
12. Feszültségterelő WKRO7B
13. Polietilén szalag (PES) TASO1F 4 x 20

A szendvicspanel rögzítésének részlete kapunál,
rögzítés – rejtett rögzítőelem,
panel elrendezés – vízszintes

BP2 Sp. z o.o.,
30-527 Kraków
ul. Nadwiślańska 11/139

DHH 10

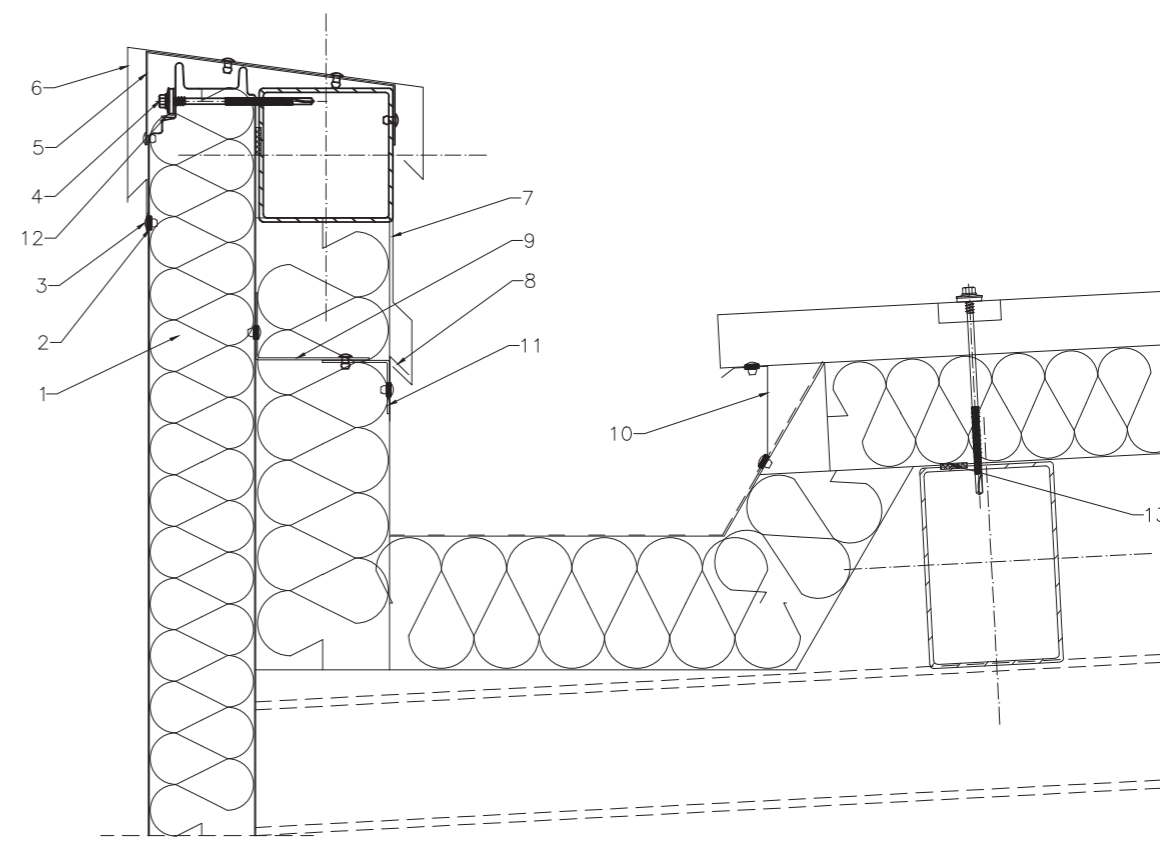


1. SPW-H CORE PIR szendvicspanel
2. Polietilén szalag (PES) TAS01B 3 x 10
3. ALU/acél zárt szegecs NIT01A 4,0 x 11
4. Rögzítőelem szendvicspanel összeszereléshez
5. Hőszigetelés a szendvicspanelek és az kapu közötti csatlakozásnál
6. Támogató profil OC1
7. OB33 Vízszintes szegélylemez a szendvicspanelek és kapu közötti illesztés elfedésére
8. OB34 Függőleges szegélylemez a szendvicspanelek és a ajtó csatlakozásának elfedésére
9. OC1 profiltartó szendvicspanel
10. Profil OC4
11. Feszültségterelő WKRO7B
12. Polietilén szalag (PES) TAS01F 4 x 20

Szendvicspanel rögzítésének részlete a tetőtérben, belső meder,
rögzítés – rejtett rögzítőelem,
panel elrendezés – vízszintes

BP2 Sp. z o.o.,
30-527 Kraków
ul. Nadwiślańska 11/139

DHH 11

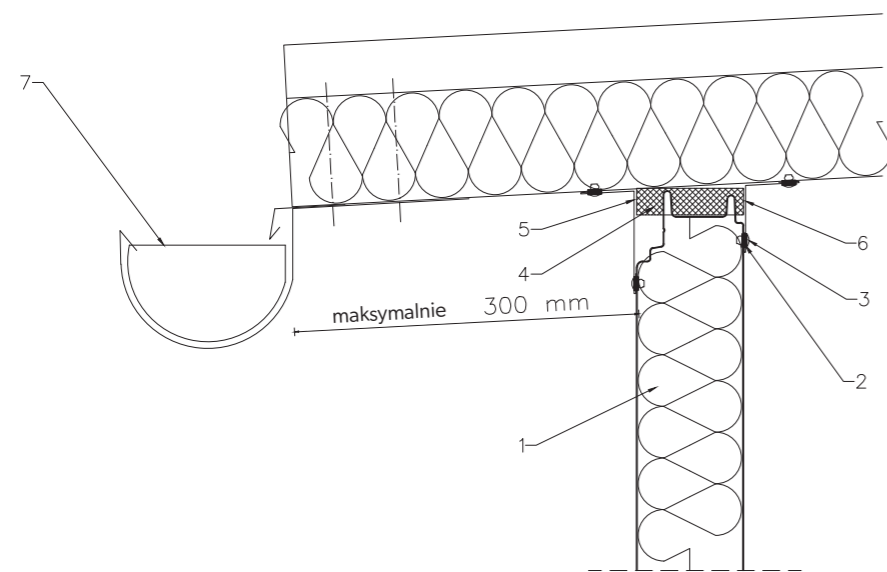


1. SPW-H CORE PIR szendvicspanel
2. Polietilén szalag (PES) TAS01B 3 x 10
3. ALU/acél zárt szegecs NIT01A 4,0 x 11
4. Rögzítőelem szendvicspanel összeszereléshez
5. Tartó OB7 szegélylemezhez padlás kivitelezésmaszkolására, telepítve minden kb. 1000 mm
6. Szegélylemez OB6 a padlás kivitelezés maszkolásához
7. A tető vízszigetelése és a padlás belső burkolata közötti illesztés eltakarását szolgáló OB 19 szegélylemez
8. OB20 Szegélylemez tartó, amely a tető vízszigetelésének és a belső padlásburkolatnak a csatlakozását takarja
9. Acélszerkezetes profil
10. Az OB21 tetőszendvicspanel és a belső ereszcsonna közötti kapcsolatot elfedő szegélylemez
11. Acélszerkezetes profil
12. Feszültségterelő WKRO7B
13. Polietilén szalag (PES) TAS01F 4 x 20

Szendvicspanel rögzítésének részlete a tető szendvicspanelhez SPR CORE PIR, rögzítés – rejtett rögzítőelem, panel elrendezés – vízszintes

BP2 Sp. z o.o.,
30-527 Kraków
ul. Nadwiślańska 11/139

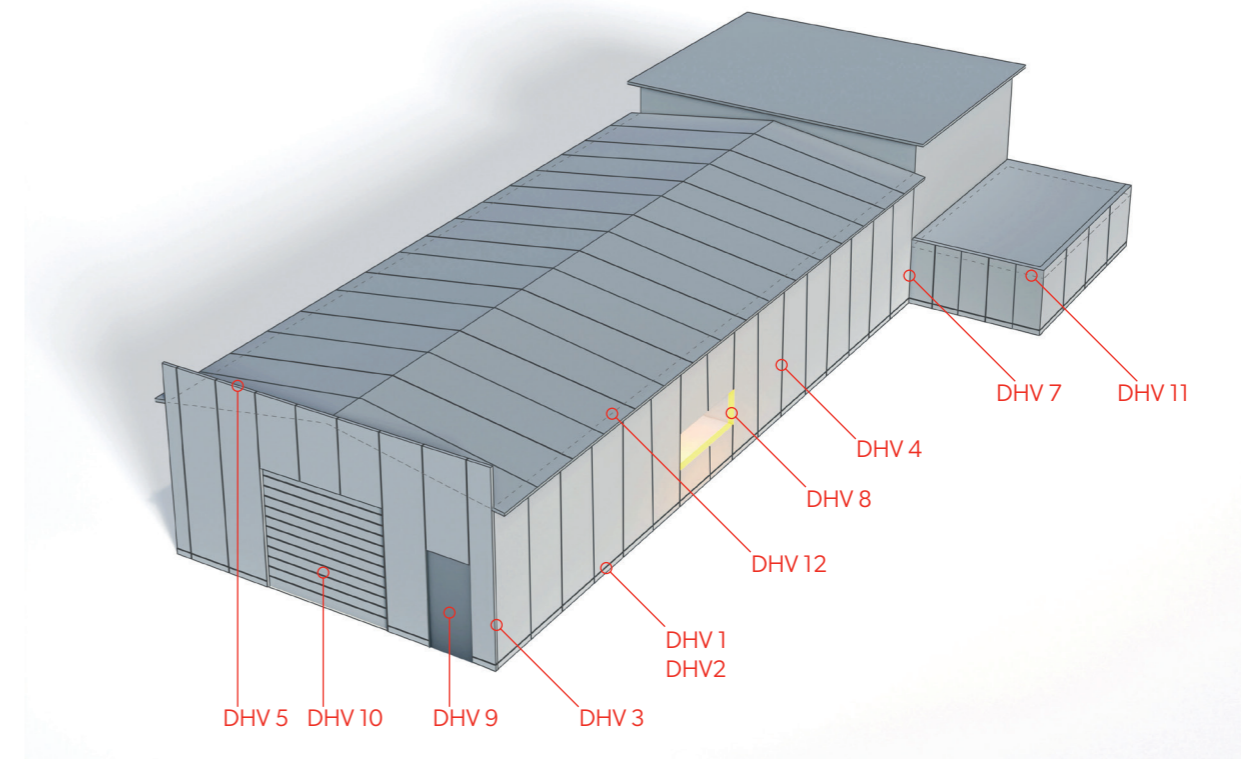
DHH 12



1. SPW-H CORE PIR szendvicspanel
2. Polietilén szalag (PES) TAS01B 3 x 10
3. ALU/acél zárt szegecs NIT01A 4,0 x 11
4. Hőszigetelés a fal és a tető szendvicspanelek között
5. OB22 Szegélylemez eltakarja a fali szendvicspanelek és a tetőpanelek közötti illesztést kívülről
6. OB23 Szegélylemez eltakarja a fali szendvicspanelek és a tetőpanelek közötti illesztést belülről
7. Rendszer ereszcatorna

Részletek SPW-H CORE^{PIR}

SPW-H CORE^{PIR} szendvicspanel függőleges beépítés



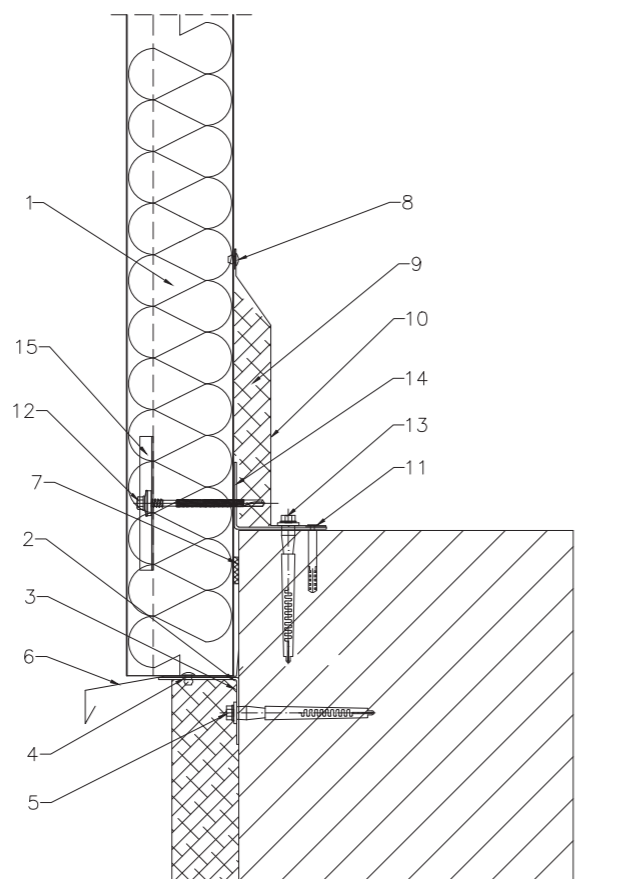
Adattáblázat SPW-H CORE^{PIR} függőleges beépítés

- | | |
|---|---|
| 72. DHH 1 – A szendvicspanel gerendához való rögzítésének részlete I. változat | 78. DHH 7 – A szendvicspanel rögzítésének részlete a belső sarokban |
| 73. DHH 2 – A szendvicspanel gerendához való rögzítésének részlete II. változat | 79. DHH 8 – Szendvicspanel rögzítésének részlete az ablaknál |
| 74. DHH 3 – A szendvicspanel rögzítésének részlete a külső sarokban | 80. DHH 9 – A szendvicspanel rögzítésének részlete az ajtónál |
| 75. DHH 4 – A szendvicspanel rögzítésének részlete az illesztésen hosszában | 81. DHH 10 – A szendvicspanel rögzítésének részlete kapunál |
| 76. DHH 5 – A szendvicspanel rögzítésének részlete a padlásán | 82. DHH 11 – Szendvicspanel rögzítésének részlete a tetőtérben, belső meder |
| 77. DHH 6 – A szendvicspanel falra történő rögzítésének részlete | 83. DHH 12 – Szendvicspanel rögzítésének részlete a tető szendvicspanelhez SPR CORE PIR |

A szendvicspanel gerendához való rögzítésének részlete I. változat,
rögzítés – rejtett rögzítőelem,
panel elrendezés – függőleges

BP2 Sp. z o.o.,
30-527 Kraków
ul. Nadwiślańska 11/139

DHV 1

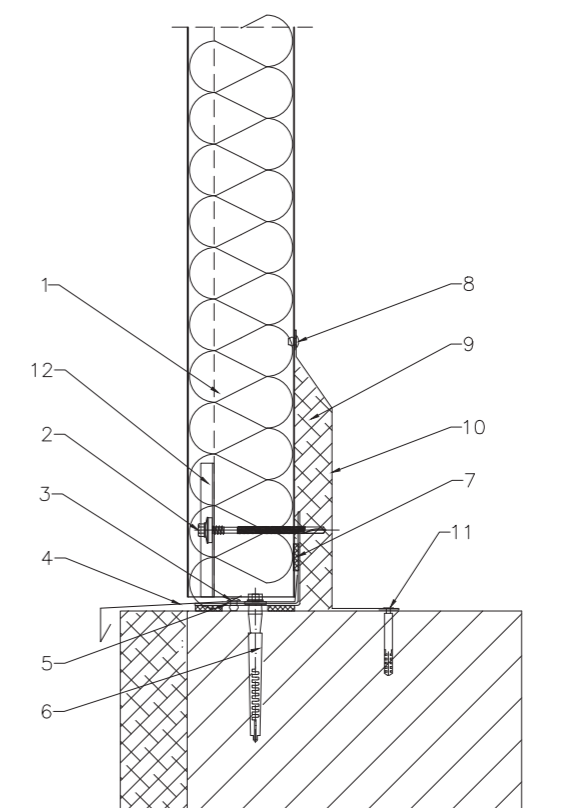


1. SPW-H CORE PIR szendvicspanel
2. A kifutópálya hőszigetelése
3. ALU/acél zárt szegecs NIT01B 4,8 x 11
4. OC1 profiltartó szendvicspanel
5. Rögzítő horgony az OC1 tartóprofilhoz
6. Szegélylemez OB2 futópálya-borítás csepegtető
7. Polietilén szalag (PES) TAS01F 4 x 20
8. ALU/acél zárt szegecs NIT01A 4,0 x 11
9. Hőszigetelés a szendvicspanel és az alépitmény között
10. Az OB1 szegélylemez szendvicspanel és a párkány közötti illesztés elfedésére
11. Az OB1 szegélylemezt párkányhoz rögzítő kötőelem
12. Rögzítőelem szendvicspanel összeszereléshez
13. Kötőelem az L-profil szerkezeti terv szerinti beépítéséhez
14. L-profil a szerkezeti tervnek megfelelően
15. Feszültségterelő WKRO7B

A szendvicspanel gerendához való rögzítésének részlete II. változat,
rögzítés – rejtett rögzítőelem,
panel elrendezés – függőleges

BP2 Sp. z o.o.,
30-527 Kraków
ul. Nadwiślańska 11/139

DHV 2

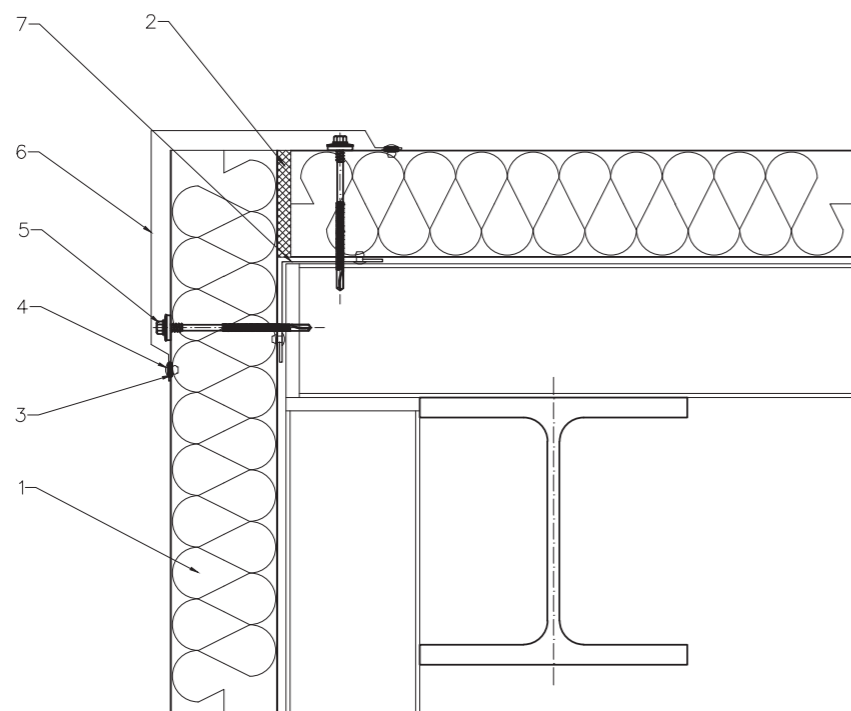


1. SPW-H CORE PIR szendvicspanel
2. Szendvicspanel rögzítőelem
3. ALU/acél zárt szegecs NIT01B 4,8 x 11
4. Szegélylemez OB2 futópálya-borítás csepegtető
5. L-profil a szerkezeti tervnek megfelelően
6. Profil rögzítő horgony L
7. Polietilén szalag (PES) TAS01F 4 x 20
8. ALU/acél zárt szegecs NIT01A 4,0 x 11
9. Hőszigetelés a szendvicspanel és az alépitmény között
10. Az OB1 szegélylemez szendvicspanel és a párkány közötti illesztés elfedésére
11. Az OB1 szegélylemezt párkányhoz rögzítő kötőelem
12. Feszültségterelő WKRO7B

A szendvicspanel rögzítésének részlete a külső sarokban,
rögzítés – rejtett rögzítőelem,
panel elrendezés – függőleges

BP2 Sp. z o.o.,
30-527 Kraków
ul. Nadwiślańska 11/139

DHV3

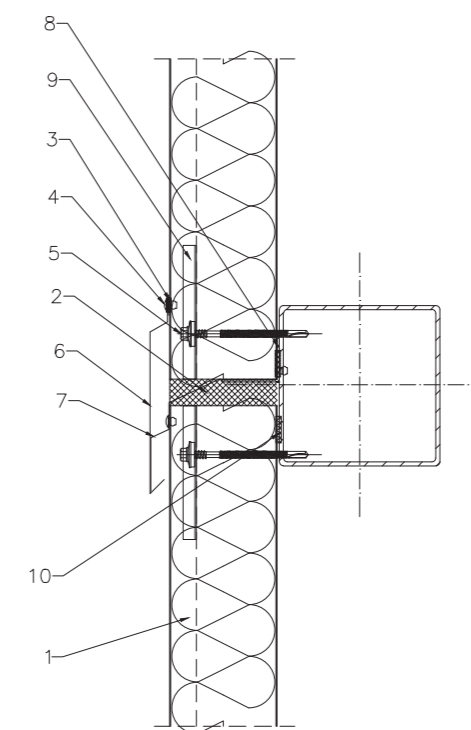


1. SPW-H CORE PIR szendvicspanel
2. Hőszigetelés két szendvicspanel között
3. Polietilén szalag (PES) TAS01B 3 x 10
4. ALU/acél zárt szegecs NIT01A 4,0 x 11
5. Rögzítőelem szendvicspanel összeszereléshez
6. Szegélylemez OB4 szendvicspanelek közötti hézag takarásra
7. Az OB50 szegélylemez szendvicspanelek közötti hézag elfedésére külső sarok belső oldalán

A szendvicspanel rögzítésének részlete az illesztésen hosszában,
rögzítés – rejtett rögzítőelem,
panel elrendezés – függőleges

BP2 Sp. z o.o.,
30-527 Kraków
ul. Nadwiślańska 11/139

DHV 4

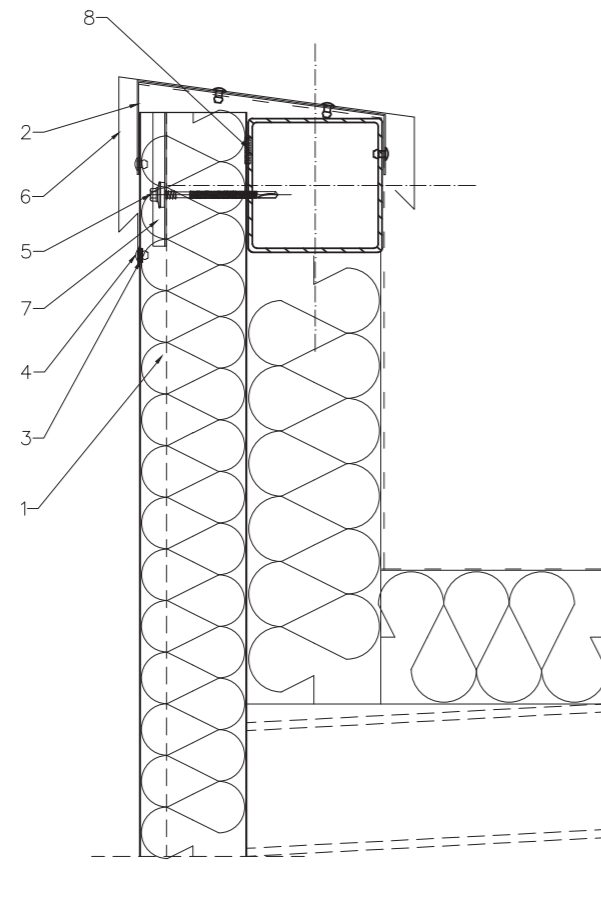


1. SPW-H CORE PIR szendvicspanel
2. Hőszigetelés két szendvicspanel között
3. Polietilén szalag (PES) TAS01B 3 x 10
4. ALU/acél zárt szegecs NIT01A 4,0 x 11
5. Rögzítőelem szendvicspanel összeszereléshez
6. Szegélylemez OB26 szendvicspanelek közötti hézag takarásra
7. Szegélylemez OB27
8. L-profil a szerkezeti tervnek megfelelően
9. Feszültségterelő WKRO7B
10. Polietilén szalag (PES) TAS01F 4 x 20

A szendvicspanel rögzítésének részlete a padláson,
rögzítés – rejtett rögzítőelem,
panel elrendezés – függőleges

BP2 Sp. z o.o.,
30-527 Kraków
ul. Nadwiślańska 11/139

DHV 5

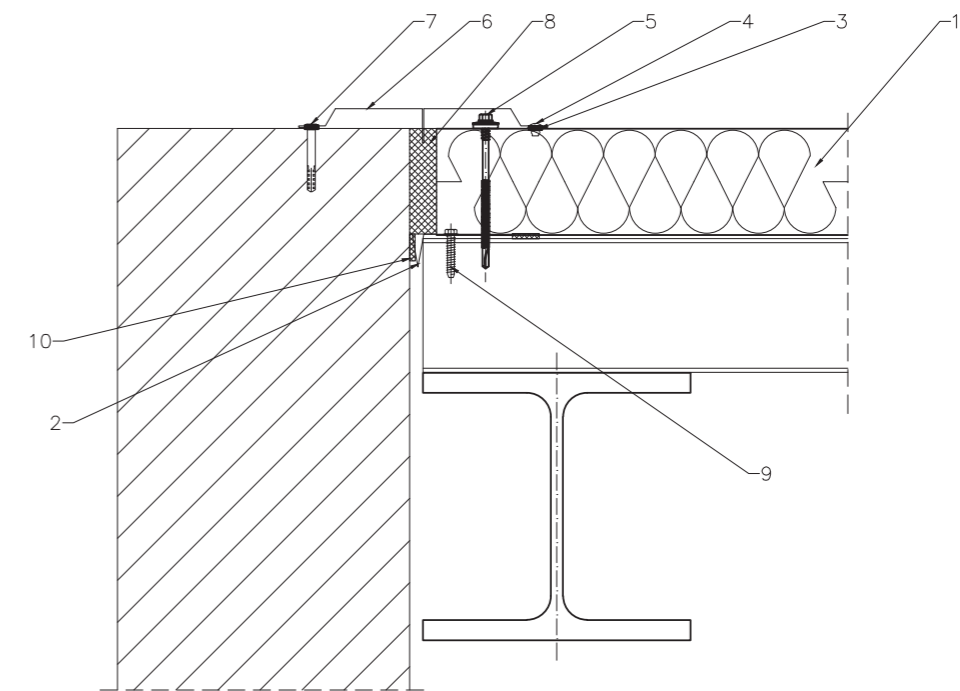


1. SPW-H CORE PIR szendvicspanel
2. Tartó OB7 szegélylemezhez padlás kivitelezésmaszkolására, telepítve minden kb. 1000 mm
3. Polietilén szalag (PES) TAS01B 3 x 10
4. ALU/acél zárt szegecs NIT01A 4,0 x 11
5. Rögzítőelem szendvicspanel összeszereléshez
6. Szegélylemez OB6 a padlás kivitelezés maszkolásához
7. Feszültségterelő WKRO7B
8. Polietilén szalag (PES) TAS01F 4 x 20

A szendvicspanel falra történő rögzítésének részlete,
rögzítés – rejtett rögzítőelem,
panel elrendezés – függőleges

BP2 Sp. z o.o.,
30-527 Kraków
ul. Nadwiślańska 11/139

DHV 6

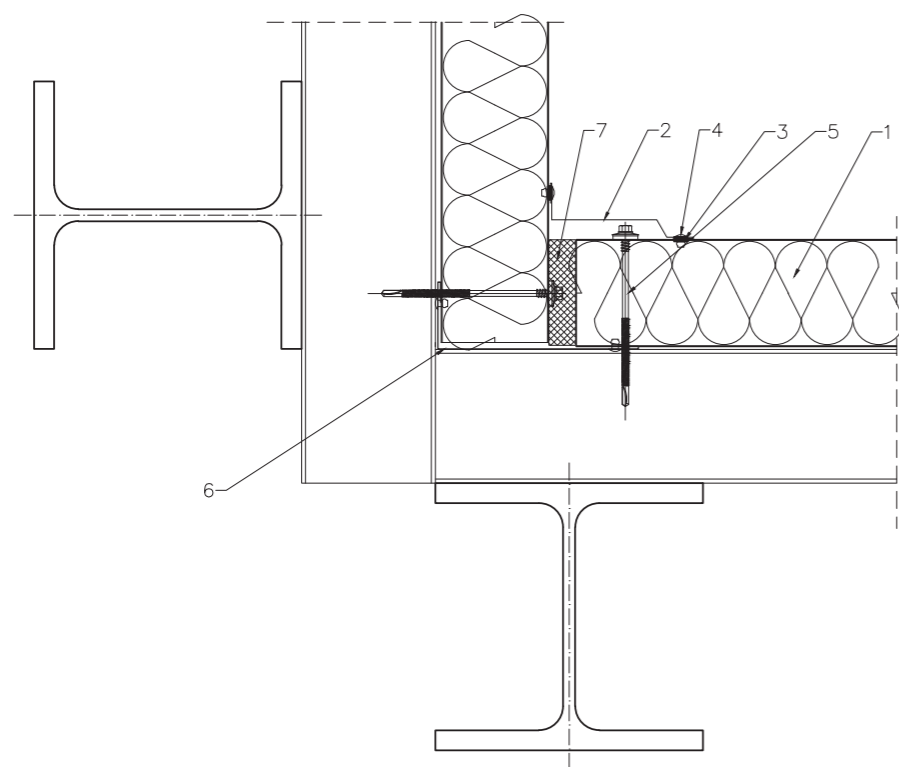


1. SPW-H CORE PIR szendvicspanel
2. Szegélylemez OB9 eltakarja a szendvicspanelek és a fal közötti illesztést belülről
3. Polietilén szalag (PES) TAS01B 3 x 10
4. ALU/acél zárt szegecs NIT01A 4,0 x 11
5. Rögzítőelem szendvicspanel összeszereléshez
6. A szendvicspanelek és a fal közötti illesztést kívülről elfedő OB8 szegélylemez
7. Műanyag tipli 8x60
8. Hőszigetelés a szendvicspanel és a fal között
9. Önmetsző csavar 6,5x38
10. Polietilén szalag (PES) TAS01F 4 x 20

A szendvicspanel rögzítésének részlete a belső sarokban,
rögzítés – rejtett rögzítőelem,
panel elrendezés – függőleges

BP2 Sp. z o.o.,
30-527 Kraków
ul. Nadwiślańska 11/139

DHV 7

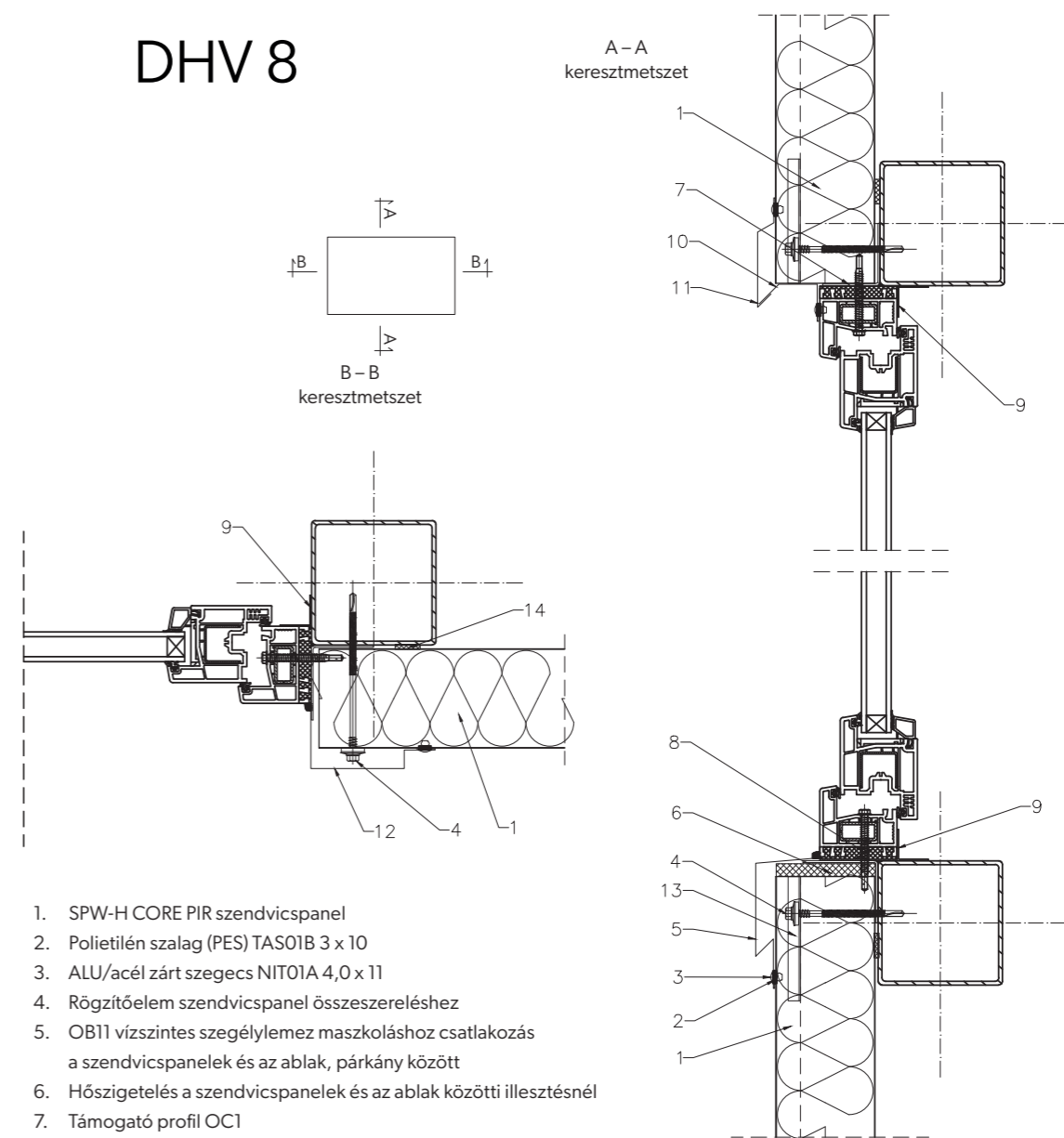


1. SPW-H CORE PIR szendvicspanel
2. Az OB10 szegélylemez szendvicspanelek közötti hézag elfedő a belső sarokban
3. Polietilén szalag (PES) TAS01B 3 x 10
4. ALU/acél zárt szegecs NIT01A 4,0 x 11
5. Rögzítőelem szendvicspanel összeszereléshez
6. A szendvicspanel csatlakozás hőszigetelése
7. Szegélylemez OB51 a belső sarokban lévő szendvicspanelek közötti illesztés elfedésére belülről

Szendvicspanel rögzítésének részlete az ablaknál,
rögzítés – rejtett rögzítőelem,
panel elrendezés – függőleges

BP2 Sp. z o.o.,
30-527 Kraków
ul. Nadwiślańska 11/139

DHV 8

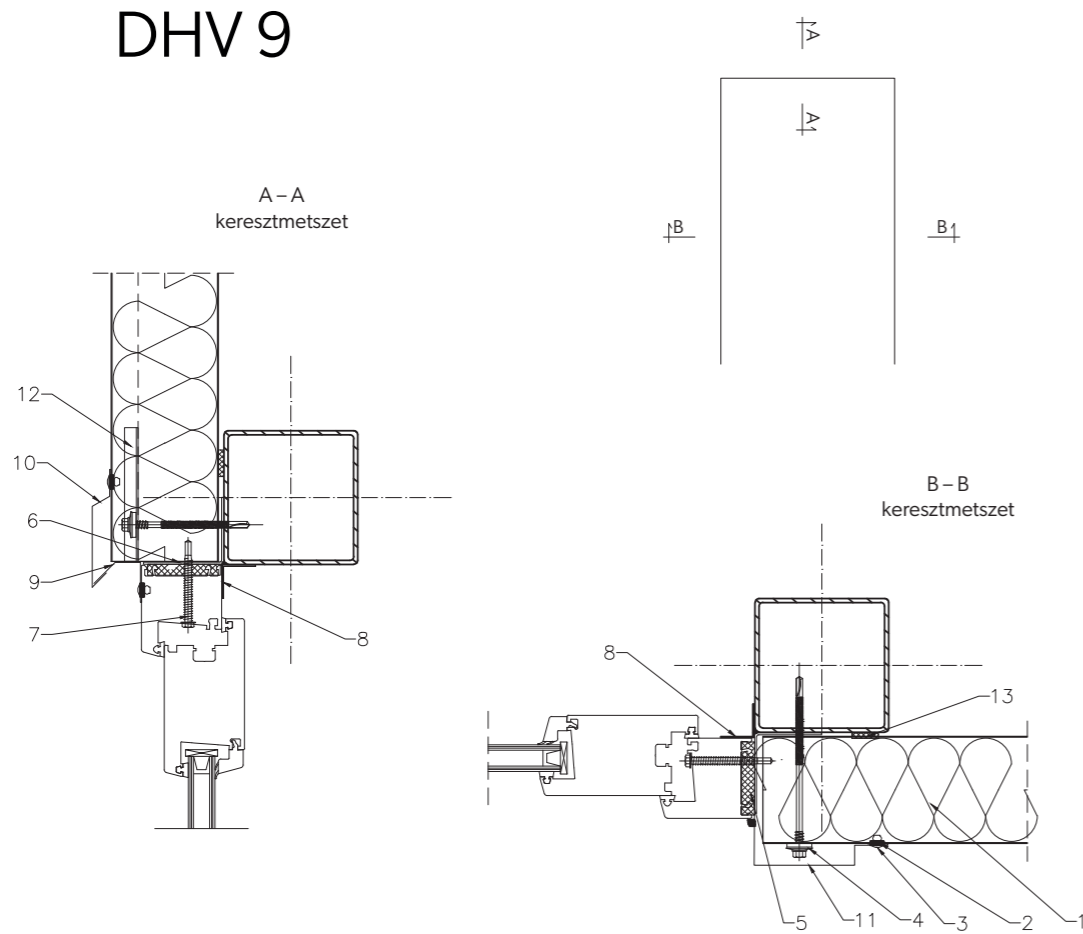


1. SPW-H CORE PIR szendvicspanel
2. Polietilén szalag (PES) TAS01B 3 x 10
3. ALU/acél zárt szegecs NIT01A 4,0 x 11
4. Rögzítőelem szendvicspanel összeszereléshez
5. OB11 vízszintes szegélylemez maszkoláshoz csatlakozás a szendvicspanelek és az ablak, párkány között
6. Hőszigetelés a szendvicspanelek és az ablak közötti illesztésnél
7. Támogató profil OC1
8. Önmetsző csavar
9. Egyedi megoldás
10. OB28 szegélylemez alsó csepegtető
11. OB29 szegélylemez felső csepegtető
12. Függőleges OB15 szegélylemez a szendvicspanel és az ablak közötti illesztés elfedésére
13. Feszültségterelő WKRO7B
14. Polietilén szalag (PES) TAS01F 4 x 20

A szendvicspanel rögzítésének részlete az ajtónál,
rögzítés – rejtett rögzítőelem,
panel elrendezés – függőleges

BP2 Sp. z o.o.,
30-527 Kraków
ul. Nadwiślańska 11/139

DHV 9

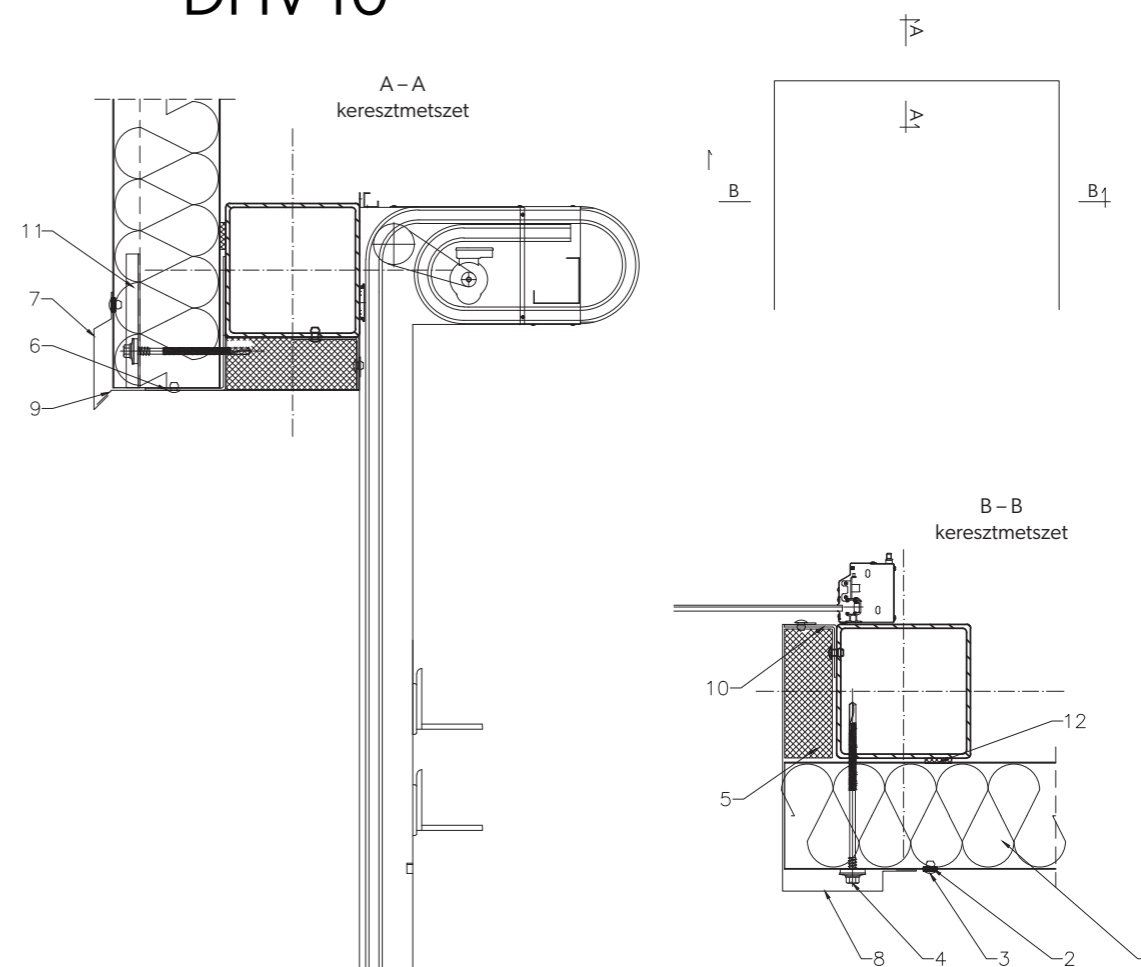


1. SPW-H CORE PIR szendvicspanel
2. Polietilén szalag (PES) TAS01B 3 x 10
3. ALU/acél zárt szegecs NIT01A 4,0 x 11
4. Rögzítőelem szendvicspanel összeszereléshez
5. Hőszigetelés a szendvicspanelek és az ajtó csatlakozásánál
6. Támogató profil OC1
7. Önmetsző csavar
8. Egyedi megoldás
9. OB28 szegélylemez alsó csepegtető
10. OB29 szegélylemez felső csepegtető
11. Függőleges OB15 szegélylemez a szendvicspanel és az ablak közötti illesztés elfedésére
12. Feszültségterelő WKRO7B
13. Polietilén szalag (PES) TAS01F 4 x 20t

A szendvicspanel rögzítésének részlete kapunál,
rögzítés – rejtett rögzítőelem,
panel elrendezés – függőleges

BP2 Sp. z o.o.,
30-527 Kraków
ul. Nadwiślańska 11/139

DHV 10

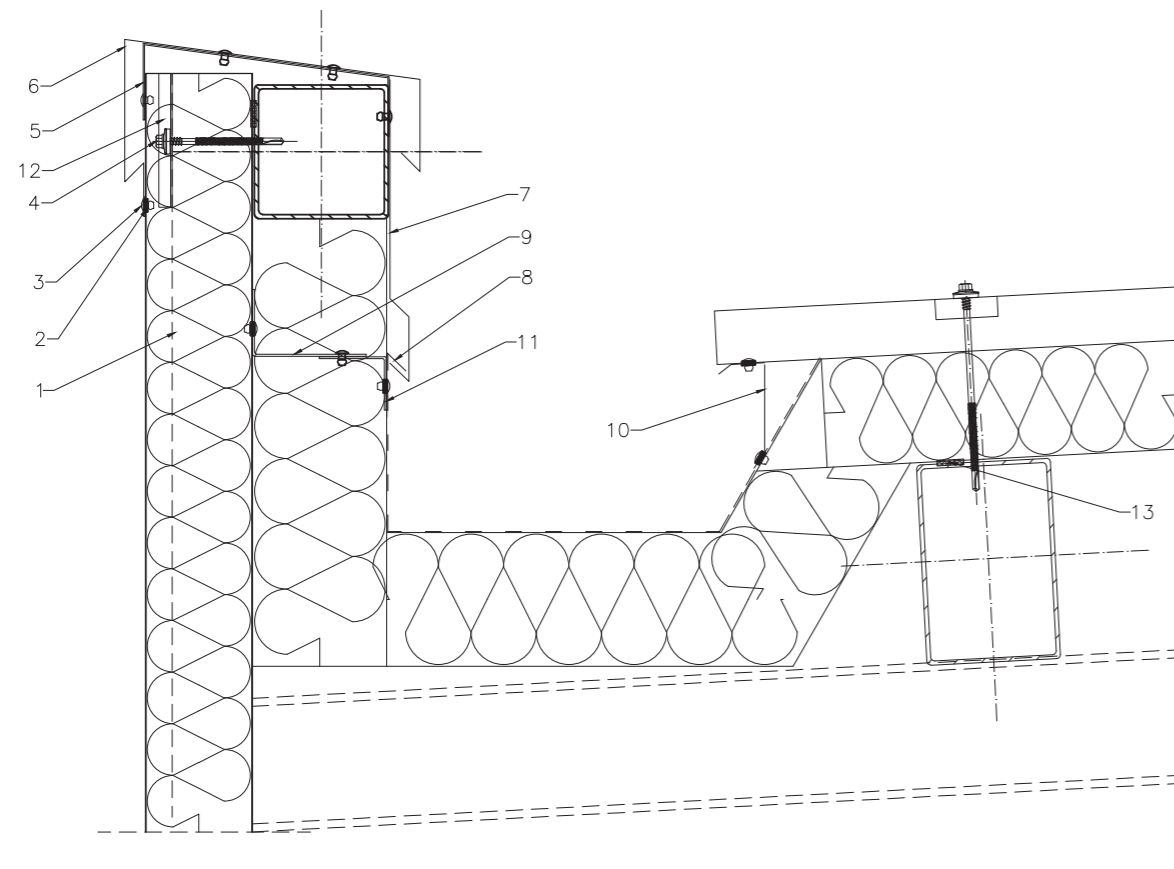


1. SPW-H CORE PIR szendvicspanel
2. Polietilén szalag (PES) TAS01B 3 x 10
3. ALU/acél zárt szegecs NIT01A 4,0 x 11
4. Rögzítőelem szendvicspanel összeszereléshez
5. Hőszigetelés a szendvicspanelek és az ajtó közötti csatlakozásnál
6. Támogató profil OC1
7. OB29 vízszintes villogó, amely elfedi a szendvicspanelek és az ajtó közötti kapcsolatot
8. OB18 függőleges szegélylemez a szendvicspanelek és a kapukeret közötti csatlakozás lefedéséhez
9. Vízszintes OB17 szegélylemez, amely a szendvicspanelek és az alsó kapu közötti illesztést takarja
10. L-profil a szerkezeti tervnek megfelelően
11. Feszültségterelő WKRO7B
12. Polietilén szalag (PES) TAS01F 4 x 20t

Szendvicspanel rögzítésének részlete a tetőtérben, belső meder
rögzítés – rejtett rögzítőelem,
panel elrendezés – függőleges

BP2 Sp. z o.o.,
30-527 Kraków
ul. Nadwiślańska 11/139

DHV 11

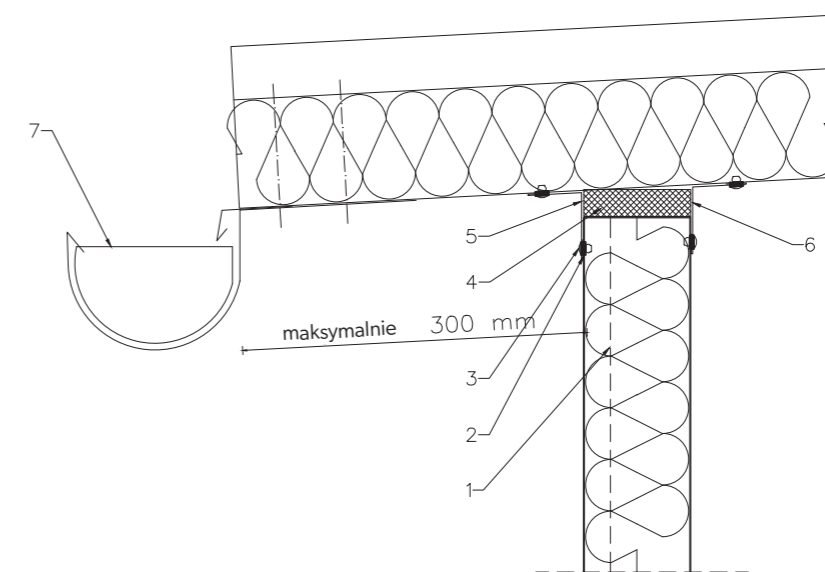


1. SPW-H CORE PIR szendvicspanel
2. Polietilén szalag (PES) TAS01B 3 x 10
3. ALU/acél zárt szegecs NIT01A 4,0 x 11
4. Rögzítőelem szendvicspanel összeszereléshez
5. Tartó OB7 szegélylemezhez padlás kivitelezésmaszkolására, telepítve minden kb. 1000 mm
6. Szegélylemez OB6 a padlás kivitelezés maszkolásához
7. A tető vízszigetelése és a padlás belső burkolata közötti illesztés eltakarását szolgáló OB 19 szegélylemez
8. OB20 Szegélylemez tartó, amely a tető vízszigetelésének és a belső padlásburkolatnak a csatlakozását takarja
9. Acélszerkezetes profil
10. Az OB21 tetőszendvicspanel és a belső ereszcatorna közötti kapcsolatot elfedő szegélylemez
11. Acélszerkezetes profil
12. Feszültségterelő WKRO7B
13. Polietilén szalag (PES) TAS01F 4 x 20

Szendvicspanel rögzítésének részlete a tető szendvicspanelhez SPR CORE PIR,
rögzítés – rejtett rögzítőelem,
panel elrendezés – függőleges

BP2 Sp. z o.o.,
30-527 Kraków
ul. Nadwiślańska 11/139

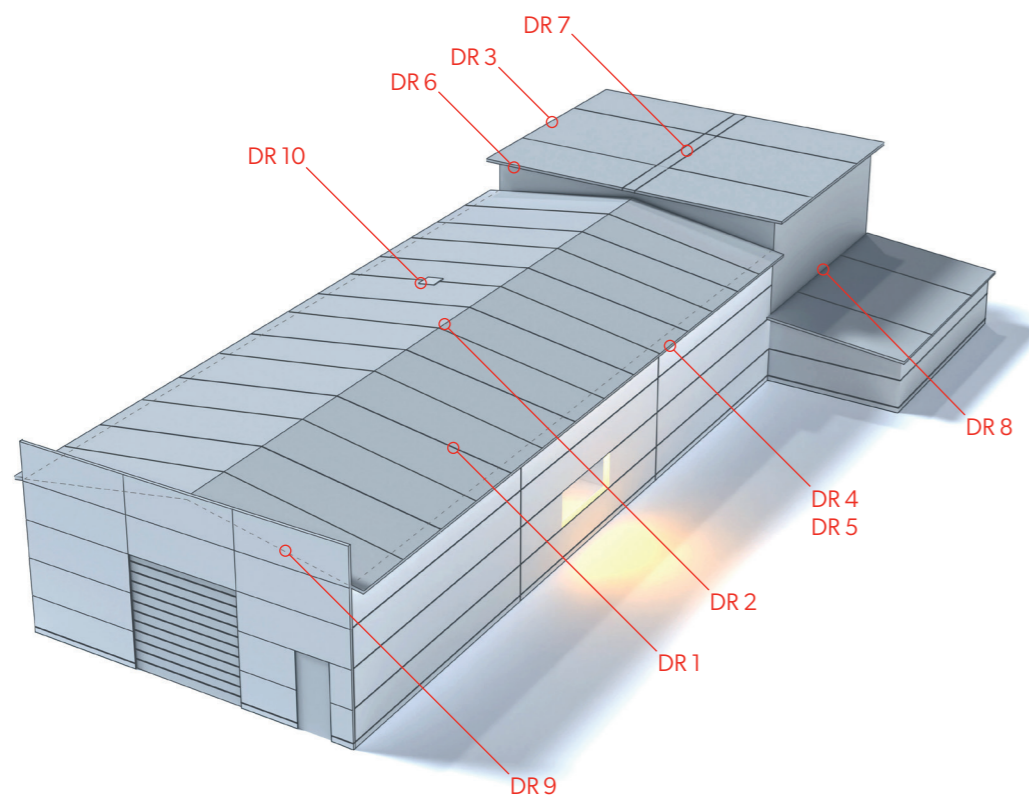
DHV 12



1. SPW-H CORE PIR szendvicspanel
2. Polietilén szalag (PES) TAS01B 3 x 10
3. ALU/acél zárt szegecs NIT01A 4,0 x 11
4. Hőszigetelés a fal és a tető szendvicspanelek között
5. OB22 Szegélylemez eltakarja a fali szendvicspanelek és a tetőpanelek közötti illesztést kívülről
6. OB23 Szegélylemez eltakarja a fali szendvicspanelek és a tetőpanelek közötti illesztést belülről
7. Rendszer ereszcatorna

Részletek SPR CORE PIR

SPR CORE PIR szendvicspanel



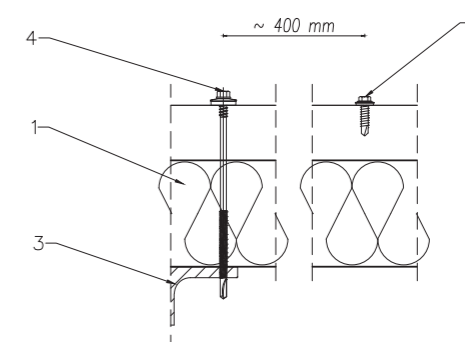
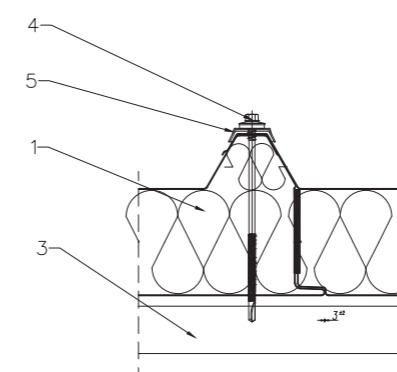
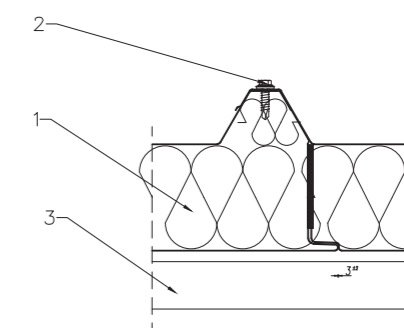
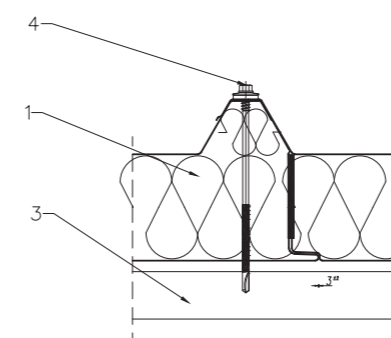
Adattáblázat SPR CORE PIR

- | | |
|--|---|
| 85. DR 1 – A tető szendvicspanel rögzítésének részlete egy acél gerinchez | 91. DR 7 – A tető szendvicspanel rögzítésének részlete hosszában |
| 86. DR 2 – A tető szendvicspanel rögzítésének részlete a gerincen, | 92. DR 8 – A tető szendvicspanel rögzítésének részlete a magasabb épület falpaneléhez |
| 87. DR 3 – A tető szendvicspanel falpanelhez való rögzítésének részletei | 93. DR 9 – A tetőtéri szendvicspanel és a padlásfali panel rögzítésének részlete I |
| 88. DR 4 – Tető szendvicspanel és falpanel rögzítésének részlete - eresz, I. változat | 94. DR 10 – A tetőablak alapjának a tetőpanelhez való rögzítésének részletei |
| 89. DR 5 – Tető szendvicspanel és falpanel rögzítésének részlete - eresz, II. változat | 95. DR 11 – A tetőtéri szendvicspanel és a padlásfali panel rögzítésének részlete II |
| 90. DR 6 – A tető szendvicspanel rögzítésének részlete – tetőcsúcs | 96. DR 12 – A belső ereszcatorna és a tetőpanel rögzítésének részletei |

A tető szendvicspanel rögzítésének részlete egy acél gerinchez

BP2 Sp. z o.o.,
30-527 Kraków
ul. Nadwiślańska 11/139

DR 1

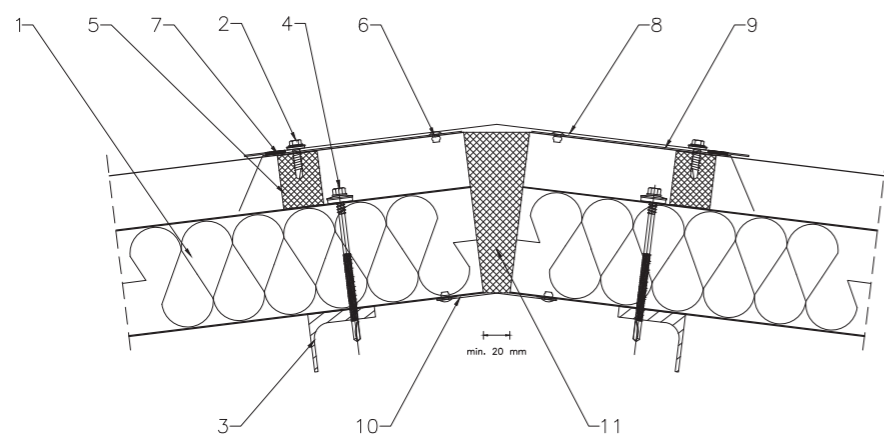


1. SPR CORE PIR szendvicspanel
2. Önfúró csavar WKRO5A 4,8 x 19
3. Acélprofil a szerkezeti tervnek megfelelően
4. Rögzítőelem szendvicspanel összeszereléshez
5. Kalota WKRO6A

A tető szendvicspanel rögzítésének részlete a gerincen

BP2 Sp. z o.o.,
30-527 Kraków
ul. Nadwiślańska 11/139

DR 2

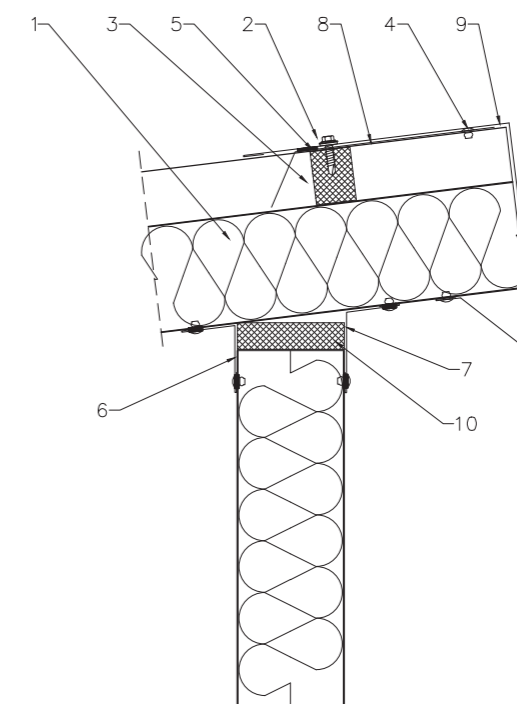


1. SPR CORE PIR szendvicspanel
2. Önfúró csavar WKRO5A 4,8 x 19
3. Acélprofil a szerkezeti tervnek megfelelően
4. Rögzítőelem szendvicspanel összeszereléshez
5. Gerinc tömítő elem USZ01
6. ALU/acél zárt szegecs NIT01A 4,0 x 11
7. Polietilén szalag (PES) TAS01F 4 x 20
8. Ridge villogó OB35
9. OB37 Szegélylemez gerincvillázat
10. OB36 Gerinc alatti szegélylemez
11. Hőszigetelés két szendvicspanel csatlakozásánál

A tető szendvicspanel falpanelhez való rögzítésének részletei

BP2 Sp. z o.o.,
30-527 Kraków
ul. Nadwiślańska 11/139

DR 3

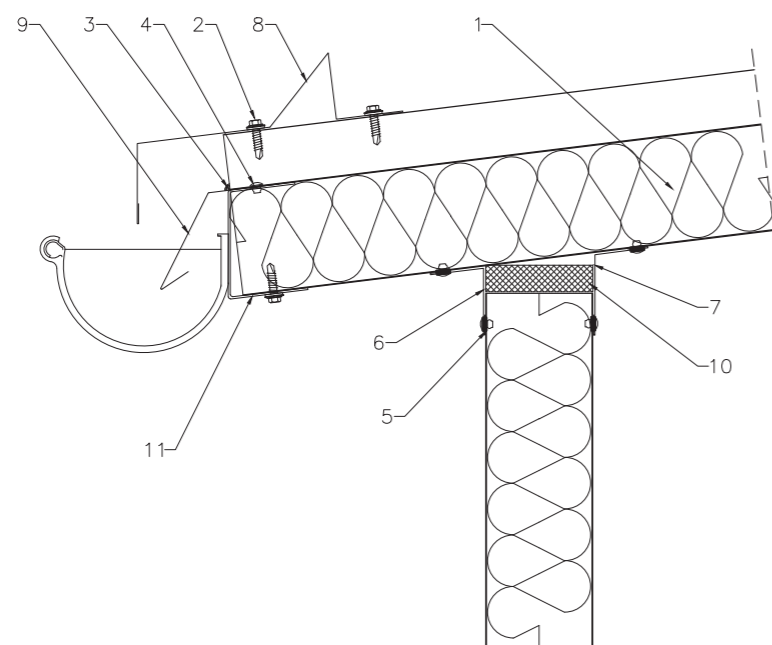


1. SPR CORE PIR szendvicspanel
2. Önfúró csavar WKRO5A 4,8 x 19
3. Gerinc tömítő elem USZ01
4. ALU/acél zárt szegecs NIT01A 4,0 x 11
5. Polietilén szalag (PES) TAS01B 3 x 10
6. Az OB22 szendvicspanelek közötti illesztés elfedése fal és a tető között kívülről
7. OB23 szegélylemez szendvicspanelek közötti illesztés elfedéséhez fal és a tető között belülről
8. OB37 Szegélylemez gerincvillázat
9. Szegélylemez OB40 egyoldalas tetőcsúcs
10. Hőszigetelés két szendvicspanel csatlakozásánál

Tető szendvicspanel és falpanel rögzítésének részlete - ereszt, I. változat

BP2 Sp. z o.o.,
30-527 Kraków
ul. Nadwiślańska 11/139

DR 4

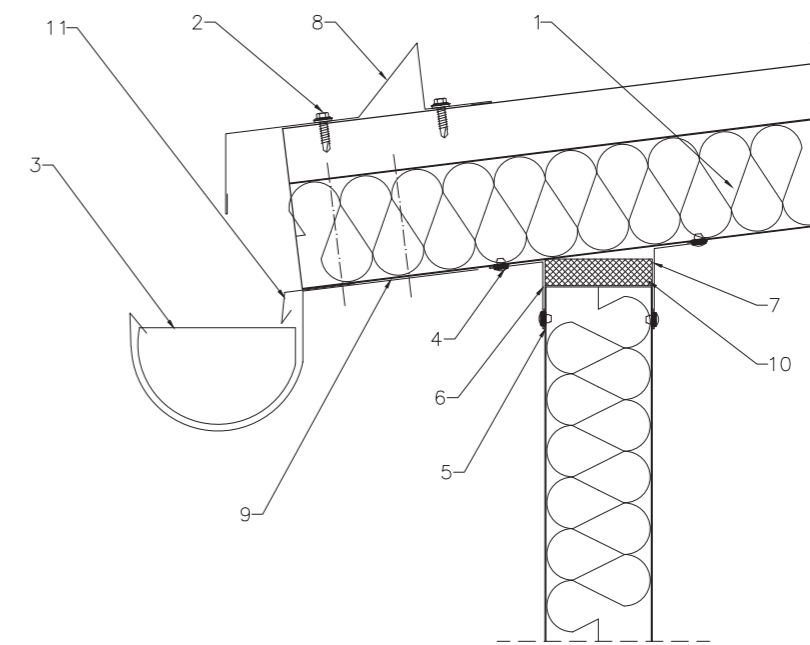


1. SPR CORE PIR szendvicspanel
2. Önfúró csavar WKRO5 4,8 x 19
3. Tömítőanyag
4. ALU/acél zárt szegecs NIT01A 4,0 x 11
5. Polietilén szalag (PES) TAS01B 3 x 10
6. Az OB22 szendvicspanelek közötti illesztés elfedése fal és a tető között kívülről
7. OB23 szegélylemez szendvicspanelek közötti illesztés elfedéséhez fal és a tető között belülről
8. Tető ereszcsepegtető Szegélylemez OB42
9. Tető ereszcsepegtető Szegélylemez OB41
10. Hőszigetelés két szendvicspanel csatlakozásánál
11. OC4 Ereszcatorna szerelvény szegélylemez

Tető szendvicspanel és falpanel rögzítésének részlete - ereszt, II. változat

BP2 Sp. z o.o.,
30-527 Kraków
ul. Nadwiślańska 11/139

DR 5

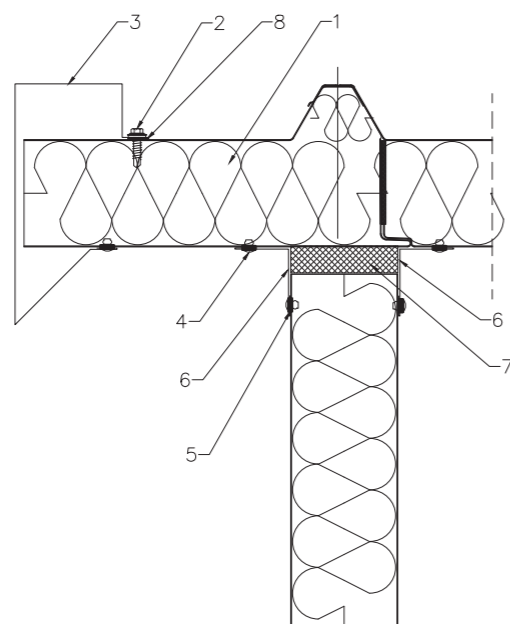


1. SPR CORE PIR szendvicspanel
2. Önfúró csavar WKRO5 4,8 x 19
3. Rendszer ereszcatorna
4. ALU/acél zárt szegecs NIT01A 4,0 x 11
5. Polietilén szalag (PES) TAS01B 3 x 10
6. Az OB22 szendvicspanelek közötti illesztés elfedése fal és a tető között kívülről
7. OB23 szegélylemez szendvicspanelek közötti illesztés elfedéséhez fal és a tető között belülről
8. Tető ereszcsepegtető Szegélylemez OB42
9. Rendszer ereszcatorna rögzítő konzol
10. Hőszigetelés két szendvicspanel csatlakozásánál
11. Tető ereszcsepegtető Szegélylemez OB43

A tető szendvicspanel rögzítésének részlete – tetőcsúcs

BP2 Sp. z o.o.,
30-527 Kraków
ul. Nadwiślańska 11/139

DR 6

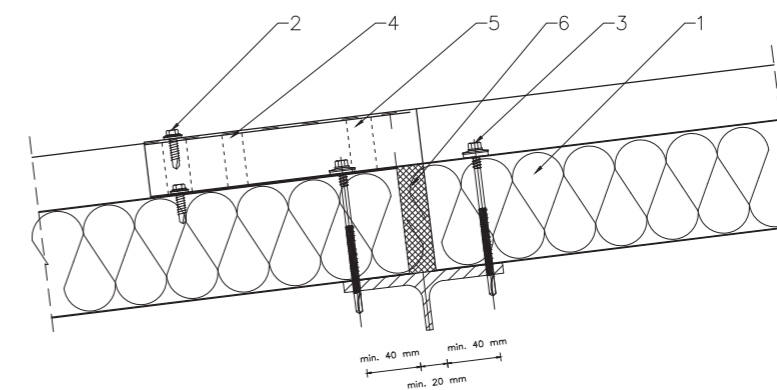


1. SPR CORE PIR szendvicspanel
2. Önfúró csavar WKR05 4,8 x 19
3. OB38 Tetőfedő maszkolás tetőpanel vége
4. ALU/acél zárt szegecs NIT01A 4,0 x 11
5. Polietilén szalag (PES) TAS01B 3 x 10
6. OB12 tetőpanel és falpanel közötti illesztés elfedése
7. Hőszigetelés két szendvicspanel csatlakozásánál
8. Butil tömítés USZ04 2 x 15

A tető szendvicspanel rögzítésének részlete hosszában

BP2 Sp. z o.o.,
30-527 Kraków
ul. Nadwiślańska 11/139

DR 7

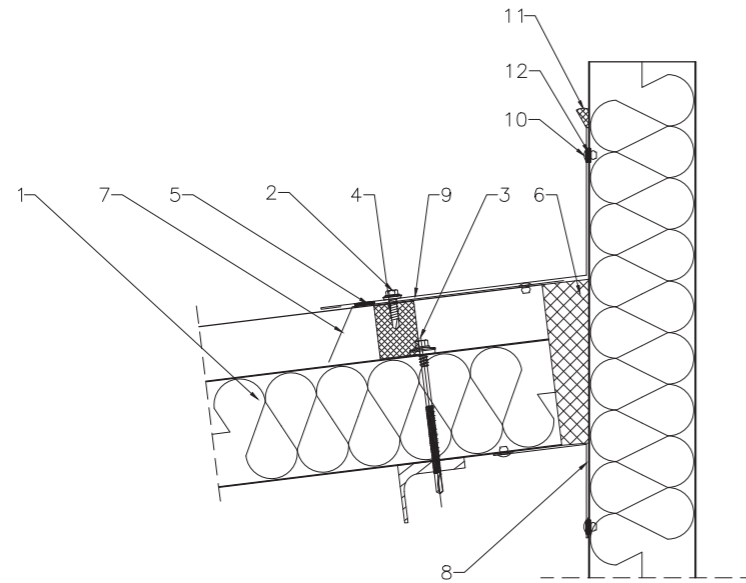


1. SPR CORE PIR szendvicspanel
2. Önfúró csavar WKR05 4,8 x 19
3. Rögzítőelem szendvicspanel összeszereléshez
4. Butil tömítés USZO4 15 x 2
5. Polietilén szalag (PES) TAS01F 4 x 20
6. Hőszigetelés két szendvicspanel csatlakozásánál

A tető szendvicspanel rögzítésének részlete a magasabb épület falpaneléhez

BP2 Sp. z o.o.,
30-527 Kraków
ul. Nadwiślańska 11/139

DR 8

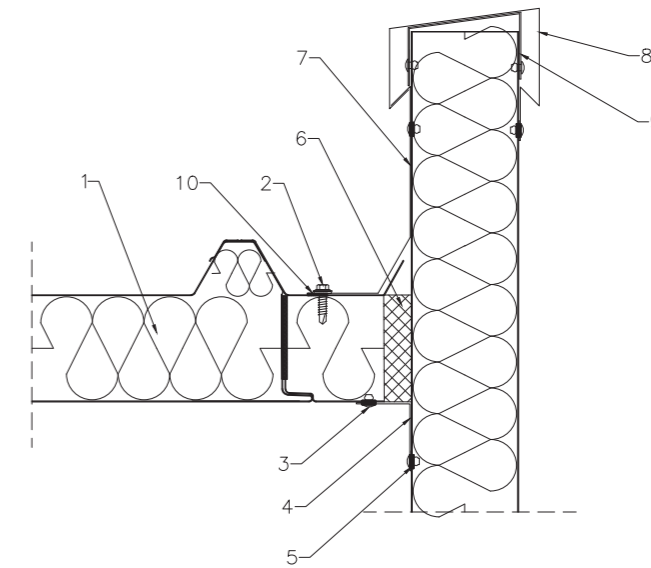


1. SPR CORE PIR szendvicspanel
2. Önfúró csavar WKR05 4,8 x 19
3. Rögzítőelem szendvicspanel összeszereléshez
4. Gerinc tömítő elem USZ01
5. Polietilén szalag (PES) TAS01F 4 x 20
6. Hőszigetelés két szendvicspanel csatlakozásánál
7. OB36 ereszcsonna villanyvakolat
8. Szegélylemez OB39 eltakarja a fal szendvicspanelek és a tetőpanelek közötti illesztést belülről
9. OB44 Tető szegélylemez
10. ALU/acél zárt szegecs NIT01A 4,0 x 11
11. Tartósan rugalmas anyag
12. Polietilén szalag (PES) TAS01B 3 x 10

A tetőtéri szendvicspanel és a padlásfali panel rögzítésének részlete I

BP2 Sp. z o.o.,
30-527 Kraków
ul. Nadwiślańska 11/139

DR 9

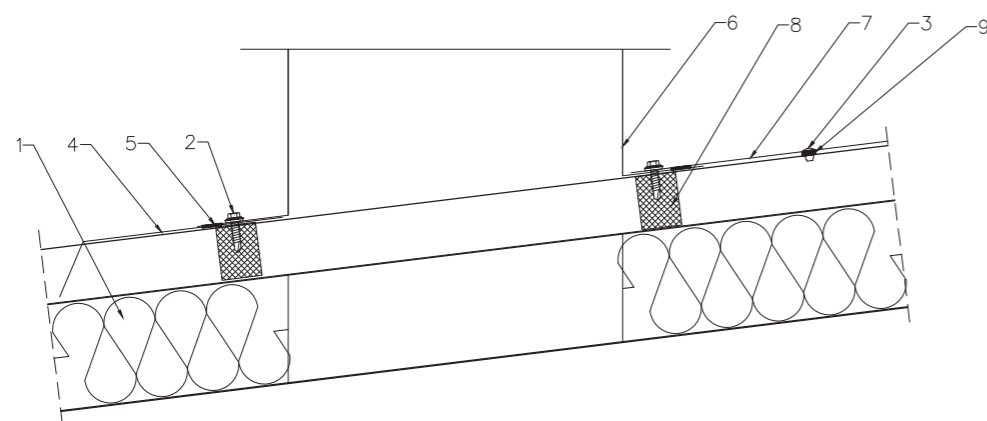


1. SPR CORE PIR szendvicspanel
2. Önfúró csavar WKR05 4,8 x 19
3. ALU/acél zárt szegecs NIT01A 4,0 x 11
4. OB12 tömítés a szendvicspanelek közötti hézagok elfedéséhez
5. Polietilén szalag (PES) TAS01B 3 x 10
6. Hőszigetelés két szendvicspanel csatlakozásánál
7. Szegélylemez OB45
8. OB46 Padlás szegélylemez
9. OC5 Padlás szegélylemez tartó
10. Butil tömítés USZ04 2 x 15

A tetőablak alapjának a tetőpanelhez való rögzítésének részletei

BP2 Sp. z o.o.,
30-527 Kraków
ul. Nadwiślańska 11/139

DR 10

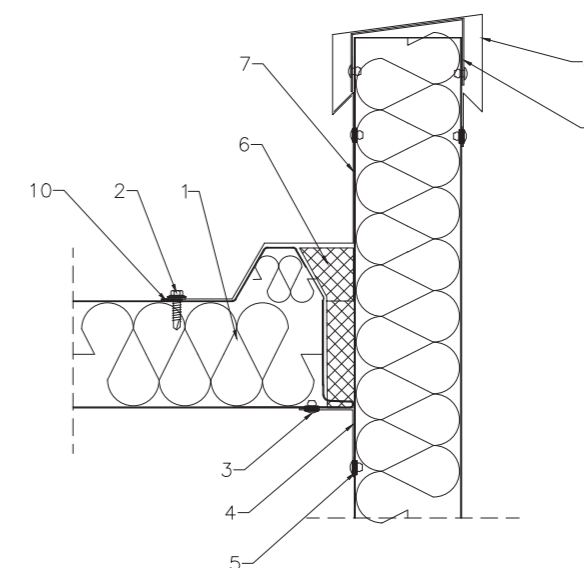


1. SPR CORE PIR szendvicspanel
2. Önfúró csavar WKR05 4,8 x 19
3. ALU/acél zárt szegecs NIT01A 4,0 x 11
4. Szegélylemez OB37 gerincvillázat
5. Polietilén szalag (PES) TAS01F 4 x 20
6. Tetőablak alap
7. Villogás a műhelytervezésnek megfelelően
8. Gerinc tömítő elem USZ01
9. Polietilén szalag (PES) TAS01B 3 x 10

A tetőtéri szendvicspanel és a padlásfali panel rögzítésének részlete II

BP2 Sp. z o.o.,
30-527 Kraków
ul. Nadwiślańska 11/139

DR 11

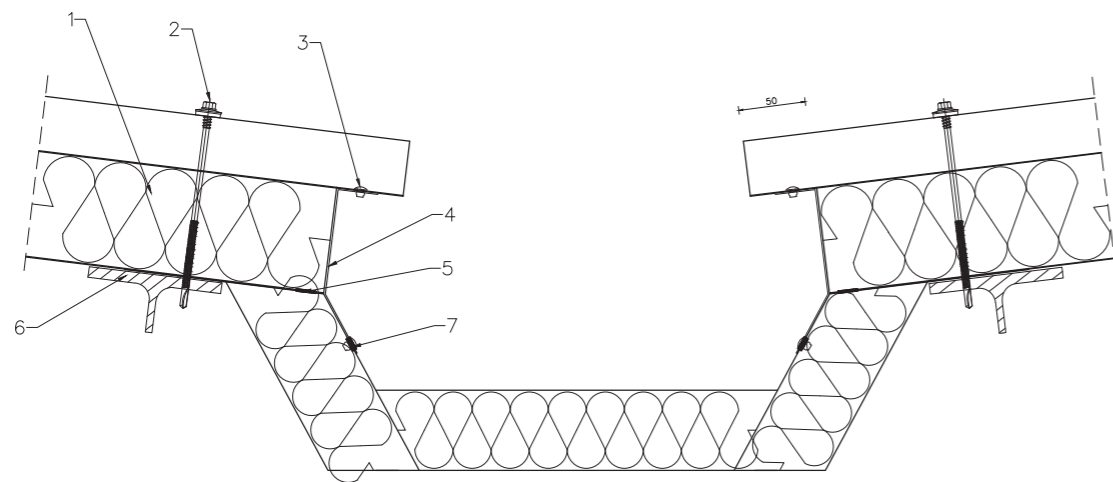


1. SPR CORE PIR szendvicspanel
2. Önfúró csavar WKR05 4,8 x 19
3. ALU/acél zárt szegecs NIT01A 4,0 x 11
4. OB12 tömítés a szendvicspanelek közötti hézagok elfedéséhez
5. Polietilén szalag (PES) TAS01B 3 x 10
6. Hőszigetelés két szendvicspanel csatlakozásánál
7. Egyedi burkolatok
8. OB46 Padlás szegélylemez
9. OC5 Padlás szegélylemez tartó
10. Butil tömítés USZ04 2 x 15

A belső ereszcsonna és a tetőpanel rögzítésének részletei

BP2 Sp. z o.o.,
30-527 Kraków
ul. Nadwiślańska 11/139

DR 12



1. SPR CORE PIR szendvicspanel
2. Rögzítőelem szendvicspanel összeszereléshez
3. ALU/acél zárt szegecs NIT01A 4,0 x 11
4. Szegélylemez OB47
5. Polietilén szalag (PES) TAS01F 4 x 20
6. Tervezett építés
7. Polietilén szalag (PES) TAS01B 3 x 10





5.

Szegélylemez

100. CORE^{PIR} zendvicspanelekhez
dedikált szegélylemez

Dedikált megmunkálás

A vakolatok leltára

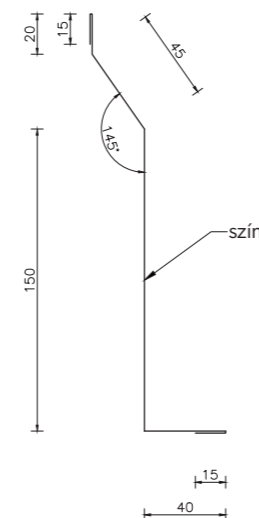
101. OB1 – Szegélylemez szendvicspanel és a párkány közötti illesztés elfedésére
101. OB2 – Futópálya előtető
102. OB3 – Futópálya előtető
102. OB4 – Szegélylemez szendvicspanel sarkillesztése
103. OB5 – Maszkoló szegélylemez szendvicspanel közötti illesztést hosszában
103. OB6 – Maszkoló szegélylemez padlás
104. OB7 – Szegélylemez tartó maszkolás a padlásnál
104. OB8 – Szegélylemez eltakarja a szendvicspanel és a fal közötti illesztést kívülről
105. OB9 – Szegélylemez eltakarja a szendvicspanel és a fal közötti illesztést belülről
105. OB10 – Szegélylemez eltakarja a szendvicspanel közötti illesztést belső sarokban
106. OB11 – Vízszintes szegélylemez szendvicspanel és a ablak, ablakpárkány közötti illesztést elfedi
106. OB12 – Szegélylemez elfedi a szendvicspanel és az ablak közötti illesztést belülről
107. OB13 – Szegélylemez, csepegtető ablak fölötti
107. OB14 – Szegélylemez, csepegtető ablak fölötti, alsó
108. OB15 – Függőleges szegélylemez a szendvicspanel és ablak közötti illesztést elfedésére
108. OB16 – Vízszintes szegélylemez a szendvicspanel és kapu közötti illesztés elfedésére
109. OB17 – Vízszintes szegélylemez a szendvicspanel és a alsó kapu közötti illesztést elfedi
109. OB18 – Függőleges szegélylemez a szendvicspanel és a kapukeret közötti illesztés elfedésére
110. OB19 – Szegélylemez a tető vízszigetelésének csatlakozása a belső padlásburkolathoz
110. OB20 – Szegélylemez tartó a tető vízszigetelésének és a padlás belső burkolat illesztésének elfedésére
111. OB21 – Szegélylemez takarja a tetőszendvicspanel csatlakozását a belső ereszcatornával
111. OB22 – Szegélylemez eltakarja a fali szendvicspanel és a tetőpanel közötti illesztést kívülről
112. OB23 – Szegélylemez eltakarja a fali szendvicspanel és a tetőpanel közötti illesztést belülről
112. OB24 – Futópálya előtető
113. OB25 – Futópálya előtető
113. OB26 – Szegélylemez szendvicspanel közötti hézag takarására
114. OB27 – Szegélylemez
114. OB28 – Szegélylemez, csepegtető ablak fölötti, alsó
115. OB29 – Ereszcatorna, csepegtető
115. OB30 – Szegélylemez eltakarja a szendvicspanel közötti illesztést belső sarokban.
116. OB31 – Szegélylemez, csepegtető ablak fölötti
116. OB32 – Ereszcatorna, csepegtető
117. OB33 – Vízszintes szegélylemez a szendvicspanel és kapu közötti illesztés elfedésére
117. OB34 – Függőleges szegélylemez a szendvicspanel és a ajtó csatlakozásának elfedésére
118. OB35 – Tető szegélylemez
118. OB36 – Gerinc alatti szegélylemez
119. OB37 – Szegélylemez gerincvillázat
120. OB38 – Tetőfedő maszkolás tetőpanel vége
120. OB39 – Szegélylemez eltakarja a fali szendvicspanel és a tetőpanel közötti illesztést belülről

121. OB40 – Szegélylemez egyoldalas tetőcsúcs
121. OB41 – Tető ereszcsepegtető Szegélylemez
122. OB42 – Tető ereszcsepegtető Szegélylemez
122. OB43 – Tető ereszcsepegtető Szegélylemez
123. OB44 – Tető szegélylemez
123. OB45 – Szegélylemez
124. OB46 – Padlás szegélylemez
124. OB47 – Szegélylemez
125. OB48 – Szegélylemez szendvicspanel sarkillesztése
125. OB49 – Maszkoló szegélylemez szendvicspanel közötti illesztést hosszában
126. OB50 – Szegélylemez szendvicspanel közötti illesztés a külső sarokban belül
126. OB51 – Szegélylemez a belső sarokban lévő szendvicspanel között belső oldal
127. OC1 – Támogató profil L
127. OC2 – Szendvicspanel tartóprofil
128. OC3 – Szendvicspanel tartóprofil
128. OC4 – Ereszcatorna szerelvény szegélylemez
129. OC5 – Padlás szegélylemez tartó
129. WKR07A – Feszültségterelő
129. WKR07B – Feszültségterelő

SZENDVICSPANELEK MŰSZAKI KATALÓGUSA / Szegélylemez

BP2 Sp. z o.o.,
30-527 Kraków
ul. Nadwiślańska 11/139

OB1 Szegélylemez szendvicspanel és a párkány közötti illesztés elfedésére



Szabványos szegélylemez 0,5 mm vastagságban						
Sorszám.	Megnevezés	RAL	Tágulás [mm]	Hossz [mm]	Szög α [°]	Tömeg [kg]
1	OB1		285	3000		3,36
Testreszabott szegélylemezek ... vastagságú mm						

A megmunkálás a részletekben történik: DSH1, DSH2, DSV1, DSV2, DHH1, DHH2, DHV1, DHV2

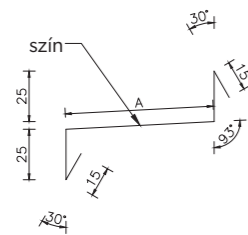
OB2 Futópálya előtető



Szabványos szegélylemez 0,5 mm vastagságban						
Sorszám.	Megnevezés	RAL	Tágulás [mm]	Hossz [mm]	Szög α [°]	Tömeg [kg]
1	OB2		95	3000		1,12
Testreszabott szegélylemezek vastagságú mm						

A megmunkálás a részletekben történik: DSH1

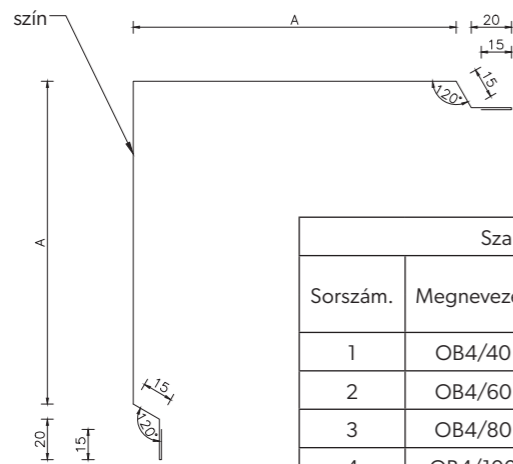
OB3 Futópálya előtető



Szabványos szegélylemez 0,5 mm vastagságban							
Sorszám.	Megnevezés	RAL	A [mm]	Tágulás [mm]	Hossz [mm]	Szög α [°]	Tömeg [kg]
1	OB3/40		33	113	3000		1,33
2	OB3/60		53	133	3000		1,57
3	OB3/80		73	153	3000		1,80
4	OB3/100		93	173	3000		2,04
5	OB3/120		113	193	3000		2,27
Testreszabott szegélylemezek ... vastagságú mm							

A megmunkálás a részletekben történik: DSH2

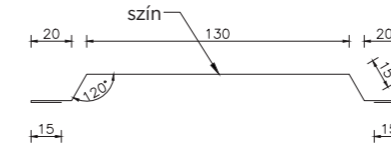
OB4 Szegélylemez szendvicspanelek sarokillesztése



Szabványos szegélylemez 0,5 mm vastagságban							
Sorszám.	Megnevezés	RAL	A [mm]	Tágulás [mm]	Hossz [mm]	Szög α [°]	Tömeg [kg]
1	OB4/40		120	340	3000		4,00
2	OB4/60		140	380	3000		4,47
3	OB4/80		160	420	3000		4,95
4	OB4/100		180	460	3000		5,42
5	OB4/120		200	500	3000		5,89
Testreszabott szegélylemezek ... vastagságú mm							

A megmunkálás a részletekben történik: DSH3, DSV3, DHH3, DHV3

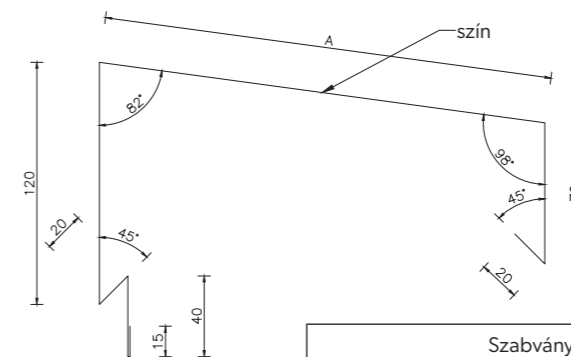
OB5 Maszkoló szegélylemez szendvicspanelek közötti illesztést hosszában



Szabványos szegélylemez 0,5 mm vastagságban						
Sorszám.	Megnevezés	RAL	Tágulás [mm]	Hossz [mm]	Szög α [°]	Tömeg [kg]
1	OB5		230	3000		2,71
Testreszabott szegélylemezek ... vastagságú mm						

A megmunkálás a részletekben történik: DSH4, DHH4

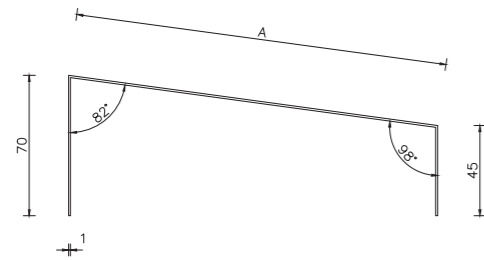
OB6 Maszkoló szegélylemez padlás



Szabványos szegélylemez 0,5 mm vastagságban							
Sorszám.	Megnevezés	RAL	A [mm]	Tágulás [mm]	Hossz [mm]	Szög α [°]	Tömeg [kg]
1	OB6/40		183	468	3000		5,51
2	OB6/60		203	488	3000		5,75
3	OB6/80		223	508	3000		5,98
4	OB6/100		243	528	3000		6,22
5	OB6/120		263	548	3000		6,45
Testreszabott szegélylemezek ... vastagságú mm							

A megmunkálás a részletekben történik: DSH5, DSV5, DHH5, DHV5

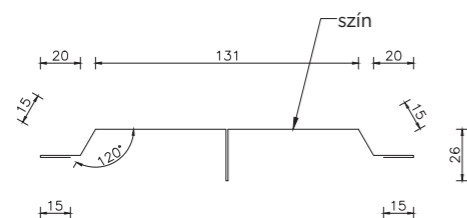
OB7 Szegélylemez tartó maszkolás a padlásnál



Obróbka standardowa z blachy o grubości 0,1 mm							
Sorszám.	Megnevezés	RAL	A	Tágulás	Hossz	Szög α	Tömeg
			[mm]	[mm]	[mm]	[°]	[kg]
1	OB7/40		146	261	200		0,20
2	OB7/60		166	281	200		0,22
3	OB7/80		186	301	200		0,24
4	OB7/100		206	321	200		0,25
5	OB7/120		226	341	200		0,27
Testreszabott szegélylemezek ... vastagságú mm							

A megmunkálás a részletekben történik: DSH5, DSV5, DHH5, DHV5

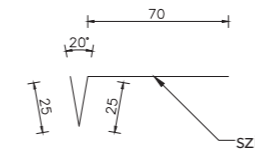
OB8 Szegélylemez eltakarja a szendvicspanelek és a fal közötti illesztést kívülről



Szabványos szegélylemez 0,5 mm vastagságban						
Sorszám.	Megnevezés	RAL	Tágulás	Hossz	Szög α	Tömeg
			[mm]	[mm]	[°]	[kg]
1	OB8		283	3000		3,33
Testreszabott szegélylemezek ... vastagságú mm						

A megmunkálás a részletekben történik: DSH6, DSV6, DHH6, DHV6

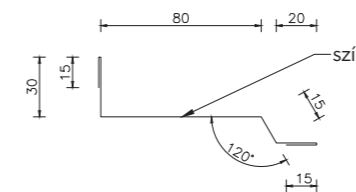
OB9 Szegélylemez eltakarja a szendvicspanelek és a fal közötti illesztést belülről



Szabványos szegélylemez 0,5 mm vastagságban						
Sorszám.	Megnevezés	RAL	Tágulás	Hossz	Szög α	Tömeg
			[mm]	[mm]	[°]	[kg]
1	OB9		120	3000		1,41
Testreszabott szegélylemezek ... vastagságú mm						

A megmunkálás a részletekben történik: DSH6, DSV6, DHH6, DHV6

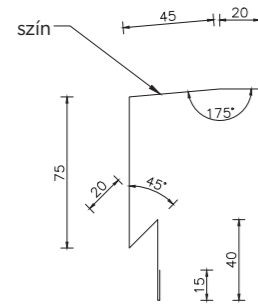
OB10 Szegélylemez eltakarja a szendvicspanelek közötti illesztést belső sarokban



Szabványos szegélylemez 0,5 mm vastagságban						
Sorszám.	Megnevezés	RAL	Tágulás	Hossz	Szög α	Tömeg
			[mm]	[mm]	[°]	[kg]
1	OB10		175	3000		2,06
Testreszabott szegélylemezek ... vastagságú mm						

A megmunkálás a részletekben történik: DSH7, DSV7, DHH7, DHV7

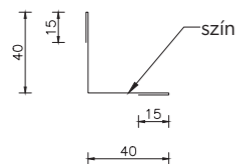
OB11 Vízszintes szegélylemez szendvicspanelek és a ablak, ablakpárkány közötti illesztést elfedi



Szabványos szegélylemez 0,5 mm vastagságban						
Sorszám.	Megnevezés	RAL	Tágulás [mm]	Hossz [mm]	Szög α [°]	Tömeg [kg]
1	OB11		215	3000		2,53
Testreszabott szegélylemezek ... vastagságú mm						

A megmunkálás a részletekben történik: DSH8, DSV8, DHH8, DHV8

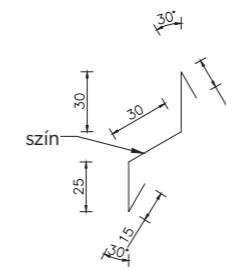
OB12 Szegélylemez elfedi a szendvicspanelek és az ablak közötti illesztést belülről



Szabványos szegélylemez 0,5 mm vastagságban						
Sorszám.	Megnevezés	RAL	Tágulás [mm]	Hossz [mm]	Szög α [°]	Tömeg [kg]
1	OB12		110	3000		1,30
Testreszabott szegélylemezek ... vastagságú mm						

A megmunkálás a részletekben történik: DR9

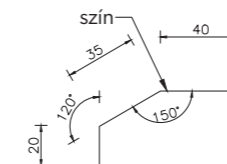
OB13 Szegélylemez, csepegtető ablak fölötti



Szabványos szegélylemez 0,5 mm vastagságban						
Sorszám.	Megnevezés	RAL	Tágulás [mm]	Hossz [mm]	Szög α [°]	Tömeg [kg]
1	OB13		115	3000		1,35
Testreszabott szegélylemezek ... vastagságú mm						

A megmunkálás a részletekben történik: DSH8

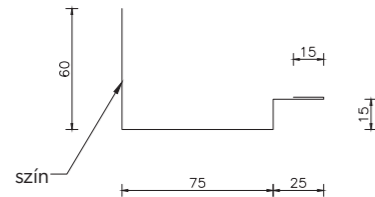
OB14 Szegélylemez, csepegtető ablak fölötti, alsó



Szabványos szegélylemez 0,5 mm vastagságban						
Sorszám.	Megnevezés	RAL	Tágulás [mm]	Hossz [mm]	Szög α [°]	Tömeg [kg]
1	OB14		95	3000		1,12
Testreszabott szegélylemezek ... vastagságú mm						

A megmunkálás a részletekben történik: DSH8

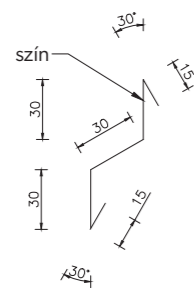
OB15 Fügőleges szegélylemez a szendvicspanel és ablak közötti illesztést elfedésére



Szabványos szegélylemez 0,5 mm vastagságban						
Sorszám.	Megnevezés	RAL	Tágulás [mm]	Hossz [mm]	Szög α [°]	Tömeg [kg]
1	OB15		190	3000		2,24
Testreszabott szegélylemezek ... vastagságú mm						

A megmunkálás a részletekben történik: DSH8, DSH9, DSV8, DSV9, DHH8, DHH9, DHV8, DHV9

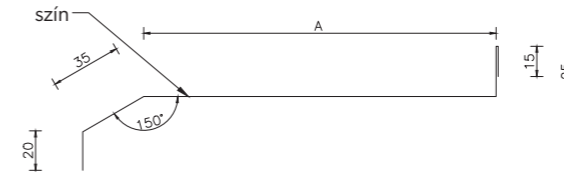
OB16 Vízszintes szegélylemez a szendvicspanel és kapu közötti illesztés elfedésére



Szabványos szegélylemez 0,5 mm vastagságban						
Sorszám.	Megnevezés	RAL	Tágulás [mm]	Hossz [mm]	Szög α [°]	Tömeg [kg]
1	OB16		120	3000		1,41
Testreszabott szegélylemezek ... vastagságú mm						

A megmunkálás a részletekben történik: DSH9

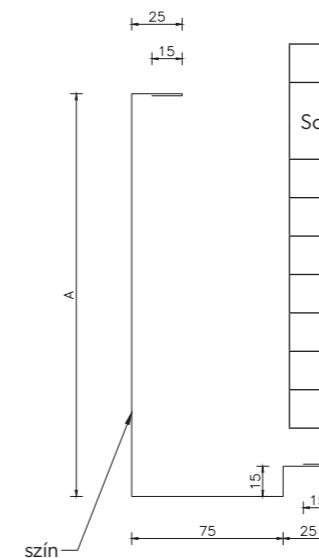
OB17 Vízszintes szegélylemez a szendvicspanel és a alsó kapu közötti illesztést elfedi



Szabványos szegélylemez 0,5 mm vastagságban							
Sorszám.	Megnevezés	RAL	A [mm]	Tágulás [mm]	Hossz [mm]	Szög α [°]	Tömeg [kg]
1	OB17/40		135	230	3000		2,71
2	OB17/60		155	250	3000		2,94
3	OB17/80		175	270	3000		3,18
4	OB17/100		195	290	3000		3,41
5	OB17/120		215	310	3000		3,65
Testreszabott szegélylemezek ... vastagságú mm							

A megmunkálás a részletekben történik: DSH10, DSV10, DHH10, DHV10

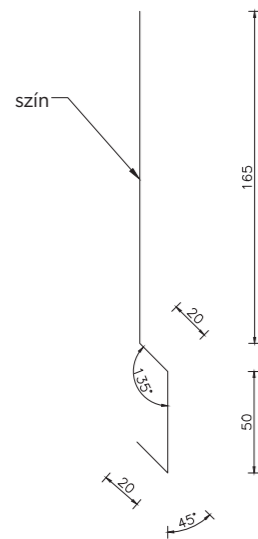
OB18 Fügőleges szegélylemez a szendvicspanel és a kapukeret közötti illesztés elfedésére



Szabványos szegélylemez 0,5 mm vastagságban							
Sorszám.	Megnevezés	RAL	A [mm]	Tágulás [mm]	Hossz [mm]	Szög α [°]	Tömeg [kg]
1	OB18/40		160	330	3000		3,89
2	OB18/60		180	350	3000		4,12
3	OB18/80		200	370	3000		4,36
4	OB18/100		220	390	3000		4,59
5	OB18/120		240	410	3000		4,83
Testreszabott szegélylemezek ... vastagságú mm							

A megmunkálás a részletekben történik: DSH10, DSV10, DHH10, DHV10

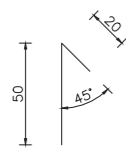
OB19 Szegélylemez a tető vízszigetelésének csatlakozása a belső padlásburkolathoz



Szabványos szegélylemez 0,5 mm vastagságban						
Sorszám.	Megnevezés	RAL	Tágulás	Hossz	Szög α	Tömeg
			[mm]	[mm]	[°]	[kg]
1	OB19		255	3000		3,00
Testreszabott szegélylemezek ... vastagságú mm						

A megmunkálás a részletekben történik: DSH11, DSV11, DHH11, DHV11

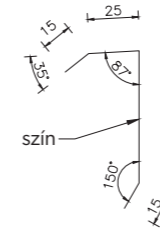
OB20 Szegélylemez tartó a tető vízszigetelésének és a padlás belső burkolat illesztésének elfedésére



Szabványos szegélylemez 0,5 mm vastagságban						
Sorszám.	Megnevezés	RAL	Tágulás	Hossz	Szög α	Tömeg
			[mm]	[mm]	[°]	[kg]
1	OB20		70	3000		0,82
Testreszabott szegélylemezek ... vastagságú mm						

A megmunkálás a részletekben történik: DSH11, DSV11, DHH11, DHV11

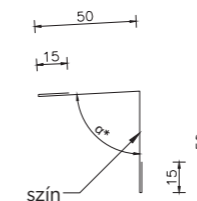
OB21 Szegélylemez takarja a tetőszendvicspanel csatlakozását a belső ereszcatornával



Szabványos szegélylemez 0,5 mm vastagságban						
Sorszám.	Megnevezés	RAL	Tágulás	Hossz	Szög α	Tömeg
			[mm]	[mm]	[°]	[kg]
1	OB21		120	3000		1,41
Testreszabott szegélylemezek ... vastagságú mm						

A megmunkálás a részletekben történik: DSH11, DSV11, DHH11, DHV11

OB22 Szegélylemez eltakarja a fali szendvicspanel és a tetőpanel közötti illesztést kívülről

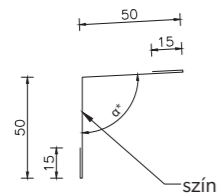


Szabványos szegélylemez 0,5 mm vastagságban						
Sorszám.	Megnevezés	RAL	Tágulás	Hossz	Szög α	Tömeg
			[mm]	[mm]	[°]	[kg]
1	OB22		130	3000		1,53
Testreszabott szegélylemezek ... vastagságú mm						

* - méret a tetőhajlásszögtől függően

A megmunkálás a részletekben történik: DSH12, DSV12, DHH12, DHV12, DR3, DR4, DR5

OB23 Szegélylemez eltakarja a fal szendvicspanelek és a tetőpanelek közötti illesztést belülről

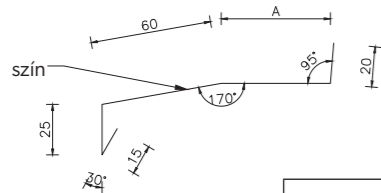


Szabványos szegélylemez 0,5 mm vastagságban						
Sorszám.	Megnevezés	RAL	Tágulás [mm]	Hossz [mm]	Szög α [°]	Tömeg [kg]
1	OB23		130	3000		1,53
Testreszabott szegélylemezek ... vastagságú mm						

* - méret a tetőhajlásszögtől függően

A megmunkálás a részletekben történik: DSH11, DSV11, DHH11, DHV11, DR3, DR4, DR5

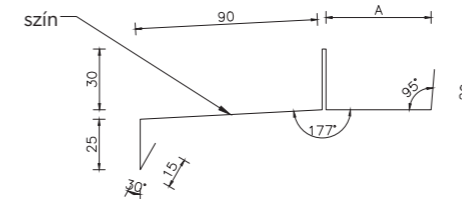
OB24 Futópálya előtető



Szabványos szegélylemez 0,5 mm vastagságban							
Sorszám.	Megnevezés	RAL	A [mm]	Tágulás [mm]	Hossz [mm]	Szög α [°]	Tömeg [kg]
1	OB24/40		14	134	3000		1,58
2	OB24/60		34	154	3000		1,81
3	OB24/80		54	174	3000		2,05
4	OB24/100		74	194	3000		2,28
5	OB24/120		94	214	3000		2,52
Testreszabott szegélylemezek ... vastagságú mm							

A megmunkálás a részletekben történik: DSV1, DHV1

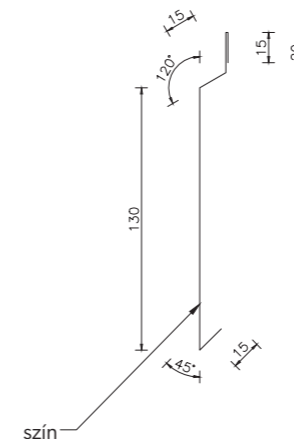
OB25 Futópálya előtető



Szabványos szegélylemez 0,5 mm vastagságban							
Sorszám.	Megnevezés	RAL	A [mm]	Tágulás [mm]	Hossz [mm]	Szög α [°]	Tömeg [kg]
1	OB25/40		12	222	3000		2,61
2	OB25/60		32	242	3000		2,85
3	OB25/80		52	262	3000		3,09
4	OB25/100		72	282	3000		3,32
5	OB25/120		92	302	3000		3,56
Testreszabott szegélylemezek ... vastagságú mm							

A megmunkálás a részletekben történik: DSV2, DHV2

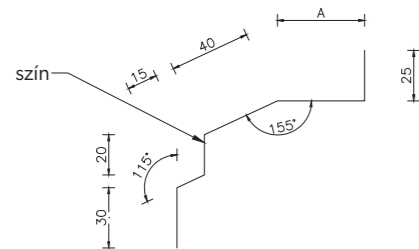
OB26 Szegélylemez szendvicspanelek közötti hézag takarására



Szabványos szegélylemez 0,5 mm vastagságban						
Sorszám.	Megnevezés	RAL	Tágulás [mm]	Hossz [mm]	Szög α [°]	Tömeg [kg]
1	OB26		195	3000		2,30
Testreszabott szegélylemezek ... vastagságú mm						

A megmunkálás a részletekben történik: DSV4, DHV4

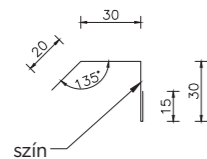
OB27 Szegélylemez



Szabványos szegélylemez 0,5 mm vastagságban							
Sorszám.	Megnevezés	RAL	A	Tágulás	Hossz	Szög α	Tömeg
			[mm]	[mm]	[mm]	[°]	
1	OB27/40		0	130	3000		1,53
2	OB27/60		24	154	3000		1,81
3	OB27/80		44	174	3000		2,05
4	OB27/100		64	194	3000		2,28
5	OB27/120		84	214	3000		2,52
Testreszabott szegélylemezek ... vastagságú mm							

A megmunkálás a részletekben történik: DSV4, DHV4

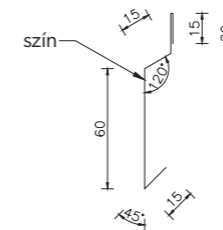
OB28 Szegélylemez, csepegtető ablak fölötti, alsó



Szabványos szegélylemez 0,5 mm vastagságban						
Sorszám.	Megnevezés	RAL	Tágulás	Hossz	Szög α	Tömeg
			[mm]	[mm]	[°]	
1	OB28		95	3000		1,12
Testreszabott szegélylemezek ... vastagságú mm						

A megmunkálás a részletekben történik: DSV8, DSV9, DHV8, DHV9

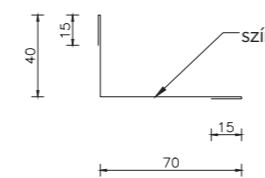
OB29 Ereszcatorna, csepegtető



Szabványos szegélylemez 0,5 mm vastagságban						
Sorszám.	Megnevezés	RAL	Tágulás	Hossz	Szög α	Tömeg
			[mm]	[mm]	[°]	
1	OB29		125	3000		1,47
Testreszabott szegélylemezek ... vastagságú mm						

A megmunkálás a részletekben történik: DSV8, DSV9, DHV8, DHV9

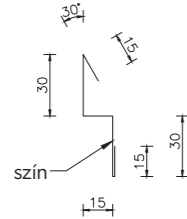
OB30 Szegélylemez eltakarja a szendvicspanelek közötti illesztést belső sarokban



Szabványos szegélylemez 0,5 mm vastagságban						
Sorszám.	Megnevezés	RAL	Tágulás	Hossz	Szög α	Tömeg
			[mm]	[mm]	[°]	
1	OB30		140	3000		1,65
Testreszabott szegélylemezek ... vastagságú mm						

A megmunkálás a részletekben történik: DHH7

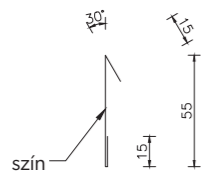
OB31 Szegélylemez, csepegtető ablak fölötti



Szabványos szegélylemez 0,5 mm vastagságban						
Sorszám.	Megnevezés	RAL	Tágulás [mm]	Hossz [mm]	Szög α [°]	Tömeg [kg]
1	OB31		105	3000		1,24
Testreszabott szegélylemezek ... vastagságú mm						

A megmunkálás a részletekben történik: DHH8

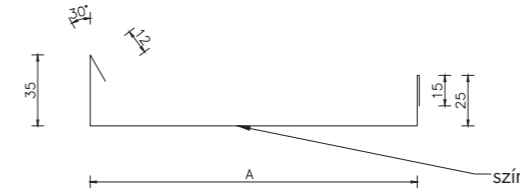
OB32 Ereszcatorna, csepegtető



Szabványos szegélylemez 0,5 mm vastagságban						
Sorszám.	Megnevezés	RAL	Tágulás [mm]	Hossz [mm]	Szög α [°]	Tömeg [kg]
1	OB32		85	3000		1,00
Testreszabott szegélylemezek ... vastagságú mm						

A megmunkálás a részletekben történik: DHH9

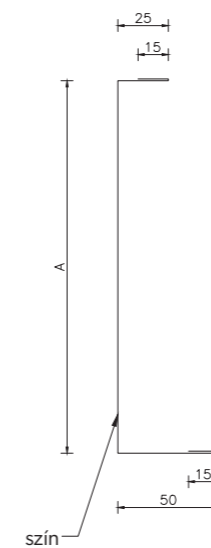
OB33 Vízszintes szegélylemez a szendvicspanelek és kapu közötti illesztés elfedésére



Szabványos szegélylemez 0,5 mm vastagságban							
Sorszám.	Megnevezés	RAL	A [mm]	Tágulás [mm]	Hossz [mm]	Szög α [°]	Tömeg [kg]
1	OB33/60		142	229	3000		2,70
2	OB33/80		162	249	3000		2,93
3	OB33/100		182	269	3000		3,17
4	OB33/120		202	289	3000		3,40
Testreszabott szegélylemezek ... vastagságú mm							

A megmunkálás a részletekben történik: DHH10

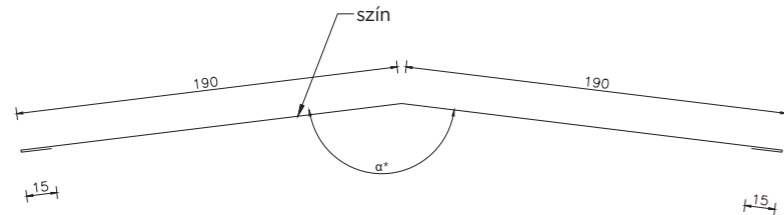
OB34 Fügőleges szegélylemez a szendvicspanelek és a ajtó csatlakozásának elfedésére



Szabványos szegélylemez 0,5 mm vastagságban							
Sorszám.	Megnevezés	RAL	A [mm]	Tágulás [mm]	Hossz [mm]	Szög α [°]	Tömeg [kg]
1	OB34/60		145	250	3000		2,94
2	OB34/80		165	270	3000		3,18
3	OB34/100		185	290	3000		3,41
4	OB34/120		205	310	3000		3,65
Testreszabott szegélylemezek ... vastagságú mm							

A megmunkálás a részletekben történik: DHH10

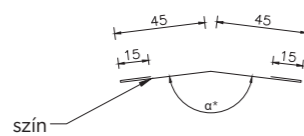
OB35 Tető szegélylemez



Szabványos szegélylemez 0,5 mm vastagságban						
Sorszám.	Megnevezés	RAL	Tágulás [mm]	Hossz [mm]	Szög α [°]	Tömeg [kg]
1	OB35A		410	3000	169	4,83
2	OB35B		410	3000	157	4,83
Testreszabott szegélylemezek ... vastagságú mm						

A megmunkálás a részletekben történik: DR2

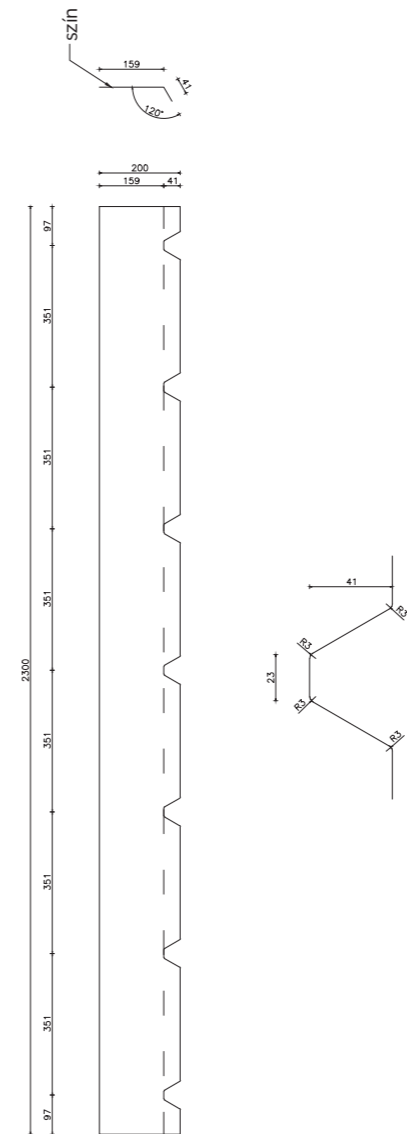
OB36 Gerinc alatti szegélylemez



Szabványos szegélylemez 0,5 mm vastagságban						
Sorszám.	Megnevezés	RAL	Tágulás [mm]	Hossz [mm]	Szög α [°]	Tömeg [kg]
1	OB36A		120	3000	169	1,41
2	OB36B		120	3000	157	1,41
Testreszabott szegélylemezek ... vastagságú mm						

A megmunkálás a részletekben történik: DR2

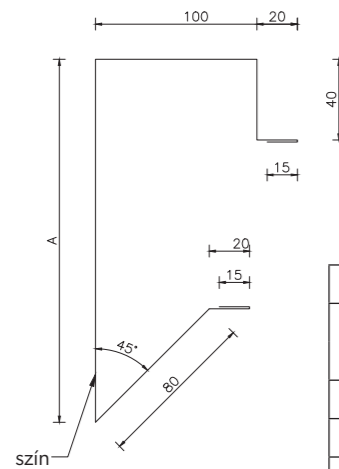
OB37 Szegélylemez gerincvillázat



Szabványos szegélylemez 0,5 mm vastagságban						
Sorszám.	Megnevezés	RAL	Tágulás [mm]	Hossz [mm]	Szög α [°]	Tömeg [kg]
1	OB37		200	2300		1,81
Testreszabott szegélylemezek ... vastagságú mm						

A megmunkálás a részletekben történik: DR2, DR3, DR8, DR10

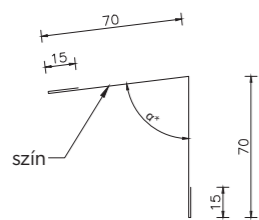
OB38 Tetőfedő maszkolás tetőpanel vége



Szabványos szegélylemez 0,5 mm vastagságban							
Sorszám.	Megnevezés	RAL	A	Tágulás	Hossz	Szög α	Tömeg
			[mm]	[mm]	[mm]	[°]	[kg]
1	OB38/40		140	430	3000		5,06
2	OB38/60		160	450	3000		5,30
3	OB38/80		180	470	3000		5,53
4	OB38/100		200	490	3000		5,77
5	OB38/120		220	510	3000		6,01
6	OB38/160		260	550	3000		6,48
Testreszabott szegélylemezek ... vastagságú mm							

A megmunkálás a részletekben történik: DR6

OB39 Szegélylemez eltakarja a fal szendvicspanelek és a tetőpanelek közötti illesztést belülről

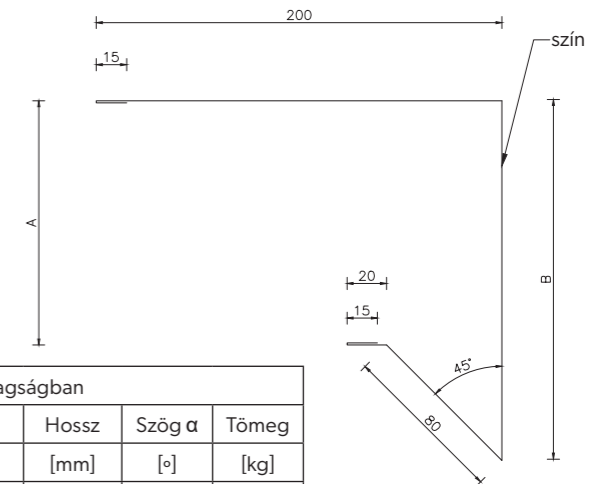


Szabványos szegélylemez 0,5 mm vastagságban						
Sorszám.	Megnevezés	RAL	Tágulás	Hossz	Szög α	Tömeg
			[mm]	[mm]	[°]	[kg]
1	OB39		170	3000		2,00
Testreszabott szegélylemezek ... vastagságú mm						

* – méret a tetőhajlásszögtől függően

A megmunkálás a részletekben történik: DR8

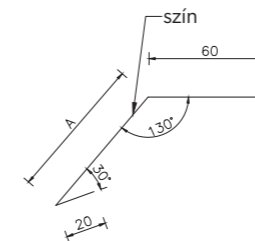
OB40 Szegélylemez egyoldalas tetőcsúcs



Szabványos szegélylemez 0,5 mm vastagságban								
Sorszám.	Megnevezés	RAL	A	B	Tágulás	Hossz	Szög α	Tömeg
			[mm]	[mm]	[mm]	[mm]	[°]	[kg]
1	OB40/40		80	137	537	3000		6,32
2	OB40/60		100	157	577	3000		6,79
3	OB40/80		120	177	617	3000		7,27
4	OB40/100		140	197	657	3000		7,74
5	OB40/120		160	217	697	3000		8,21
6	OB40/160		200	257	777	3000		9,15
Testreszabott szegélylemezek ... vastagságú mm								

A megmunkálás a részletekben történik: DR3

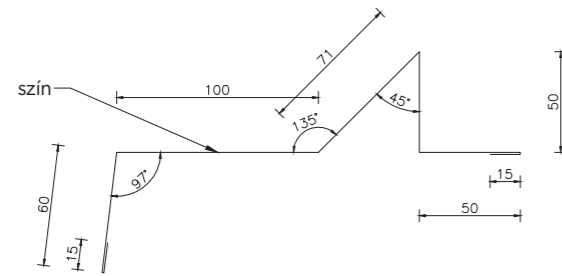
OB41 Tető ereszcsepegtető Szegélylemez



Szabványos szegélylemez 0,5 mm vastagságban							
Sorszám.	Megnevezés	RAL	A	Tágulás	Hossz	Szög α	Tömeg
			[mm]	[mm]	[mm]	[°]	[kg]
1	OB41/40		40	110	3000		1,30
2	OB41/60		60	130	3000		1,53
3	OB41/80		80	150	3000		1,77
4	OB41/100		100	170	3000		2,00
5	OB41/120		120	190	3000		2,24
6	OB41/160		160	210	3000		2,47
Testreszabott szegélylemezek ... vastagságú mm							

A megmunkálás a részletekben történik: DR4

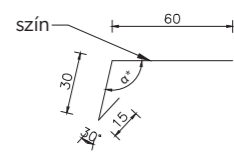
OB42 Tető ereszcsepegtető Szegélylemez



Szabványos szegélylemez 0,5 mm vastagságban						
Sorszám.	Megnevezés	RAL	Tágulás [mm]	Hossz [mm]	Szög α [°]	Tömeg [kg]
1	OB42		361	3000		4,25
Testreszabott szegélylemezek ... vastagságú mm						

A megmunkálás a részletekben történik: DR4, DR5

OB43 Tető ereszcsepegtető Szegélylemez



Szabványos szegélylemez 0,5 mm vastagságban						
Sorszám.	Megnevezés	RAL	Tágulás [mm]	Hossz [mm]	Szög α [°]	Tömeg [kg]
1	OB43		105	3000		1,24
Testreszabott szegélylemezek ... vastagságú mm						

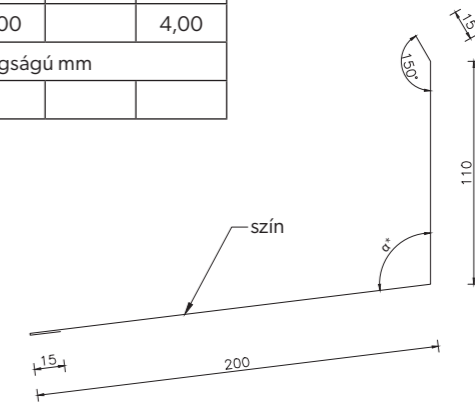
* - méret a tetőhajlásszögtől függően

A megmunkálás a részletekben történik: DR5

OB44 Tető szegélylemez

Szabványos szegélylemez 0,5 mm vastagságban						
Sorszám.	Megnevezés	RAL	Tágulás [mm]	Hossz [mm]	Szög α [°]	Tömeg [kg]
1	OB44		340	3000		4,00
Testreszabott szegélylemezek ... vastagságú mm						

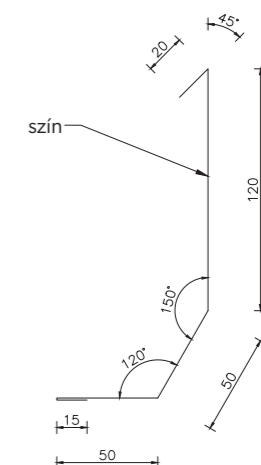
* - méret a tetőhajlásszögtől függően



A megmunkálás a részletekben történik: DR8

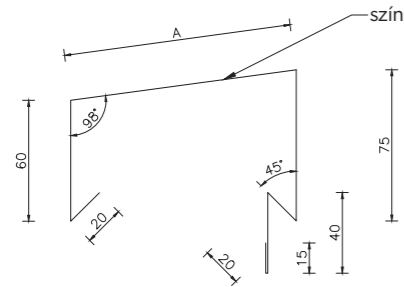
OB45 Szegélylemez

Szabványos szegélylemez 0,5 mm vastagságban						
Sorszám.	Megnevezés	RAL	Tágulás [mm]	Hossz [mm]	Szög α [°]	Tömeg [kg]
1	OB45		255	3000		3,00
Testreszabott szegélylemezek ... vastagságú mm						



A megmunkálás a részletekben történik: DR9

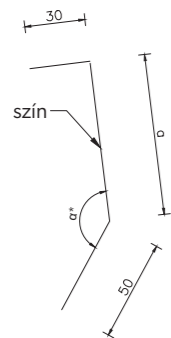
OB46 Padlás szegélylemez



Szabványos szegélylemez 0,5 mm vastagságban							
Sorszám.	Megnevezés	RAL	A [mm]	Tágulás [mm]	Hossz [mm]	Szög α [°]	Tömeg [kg]
1	OB46/40		73	303	3000		3,57
2	OB46/60		93	323	3000		3,30
3	OB46/80		113	343	3000		4,04
4	OB46/100		133	363	3000		4,27
5	OB46/120		153	383	3000		4,51
6	OB46/160		193	423	3000		4,98
Testreszabott szegélylemez ... vastagságú mm							

A megmunkálás a részletekben történik: DR9, DR11

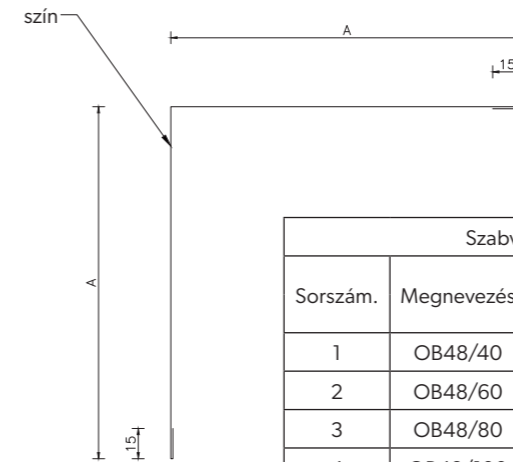
OB47 Szegélylemez



Szabványos szegélylemez 0,5 mm vastagságban							
Sorszám.	Megnevezés	RAL	A [mm]	Tágulás [mm]	Hossz [mm]	Szög α [°]	Tömeg [kg]
1	OB47/40		40	120	3000		1,41
2	OB47/60		60	140	3000		1,65
3	OB47/80		80	160	3000		1,88
4	OB47/100		100	180	3000		2,12
5	OB47/120		120	200	3000		2,36
6	OB47/160		160	240	3000		2,83
Testreszabott szegélylemez ... vastagságú mm							

A megmunkálás a részletekben történik: DR12

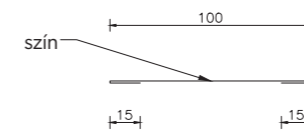
OB48 Szegélylemez szendvicspanelek sarokillesztése



Szabványos szegélylemez 0,5 mm vastagságban							
Sorszám.	Megnevezés	RAL	A [mm]	Tágulás [mm]	Hossz [mm]	Szög α [°]	Tömeg [kg]
1	OB48/40		135	300	3000		3,53
2	OB48/60		155	340	3000		4,00
3	OB48/80		175	380	3000		4,47
4	OB48/100		195	420	3000		4,95
5	OB48/120		215	460	3000		5,42
Testreszabott szegélylemez ... vastagságú mm							

A megmunkálás a részletekben történik: DHH3A

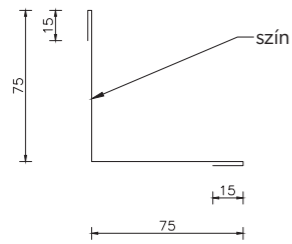
OB49 Maszkoló szegélylemez szendvicspanelek közötti illesztést hosszában



Szabványos szegélylemez 0,5 mm vastagságban						
Sorszám.	Megnevezés	RAL	Tágulás [mm]	Hossz [mm]	Szög α [°]	Tömeg [kg]
1	OB49		130	3000		1,53
Testreszabott szegélylemez ... vastagságú mm						

A megmunkálás a részletekben történik: DHH4A

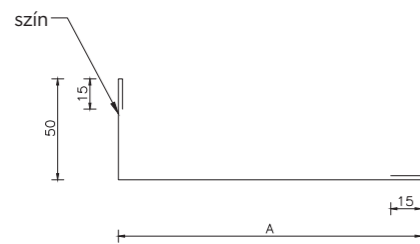
OB50 Szegélylemez szendvicspanelek közötti illesztés a külső sarokban belül



Szabványos szegélylemez 0,5 mm vastagságban						
Sorszám.	Megnevezés	RAL	Tágulás [mm]	Hossz [mm]	Szög α [°]	Tömeg [kg]
1	OB50		180	3000		2,12
Testreszabott szegélylemezek ... vastagságú mm						

A megmunkálás a részletekben történik: DSV3, DHV3

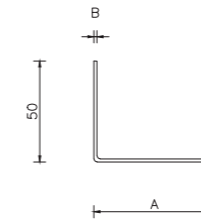
OB51 Szegélylemez a belső sarokban lévő szendvicspanelek között belső oldal



Szabványos szegélylemez 0,5 mm vastagságban							
Sorszám.	Megnevezés	RAL	A [mm]	Tágulás [mm]	Hossz [mm]	Szög α [°]	Tömeg [kg]
1	OB51/40		110	190	3000		2,24
2	OB51/60		130	210	3000		2,47
3	OB51/80		150	230	3000		2,71
4	OB51/100		170	250	3000		2,94
5	OB51/120		190	270	3000		3,18
Testreszabott szegélylemezek ... vastagságú mm							

A megmunkálás a részletekben történik: DSV7, DHV7

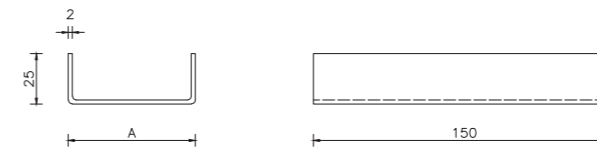
OC1 Támogató profil L



1,5 mm vastag fémlemez munkák						
Sorszám.	Megnevezés	Cink	A [mm]	Tágulás [mm]	Hossz [mm]	Tömeg [kg]
1	OC1/40		20	70	3000	2,47
2	OC1/60		40	90	3000	3,18
3	OC1/80		60	110	3000	3,89
4	OC1/100		80	130	3000	4,59
5	OC1/120		100	150	3000	5,30

A megmunkálás a részletekben történik: DSH1, DSH2, DSH8, DSH9, DSH10, DSV1, DSV2, DSV8, DSV9, DSV10, DHH1, DHH2, DHH10, DHV1, DHV8, DHV9, DHV10

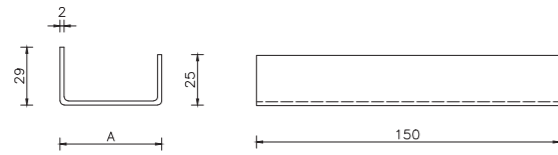
OC2 Szendvicspanel tartóprofil



Obróbka z blachy o grubości 2,0 mm						
Sorszám.	Megnevezés	Cink	A [mm]	Tágulás [mm]	Hossz [mm]	Tömeg [kg]
1	OC2/40		23	73	150	0,17
2	OC2/60		43	93	150	0,22
3	OC2/80		63	113	150	0,27
4	OC2/100		83	133	150	0,31
5	OC2/120		103	153	150	0,36

A megmunkálás a részletekben történik: DSH1, DSH2, DSH8, DSH9, DHH8, DHH9

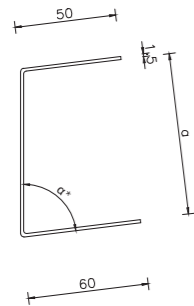
OC3 Szendvicspanel tartóprofil



Obróbka z blachy o grubości 2,0 mm						
Sorszám.	Megnevezés	Cink	A	Tágulás	Hossz	Tömeg
			[mm]	[mm]	[mm]	[kg]
1	OC3/60		30	84	150	0,20
2	OC3/80		50	104	150	0,24
3	OC3/100		70	124	150	0,29
4	OC3/120		90	144	150	0,34

A megmunkálás a részletekben történik: DHH1, DHH2, DHH8, DHH9, DHH10

OC4 Ereszcatorna szerelvény szegélylemez

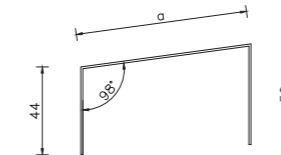


1,5 mm vastag fémlemez munkák						
Sorszám.	Megnevezés	Cink	A	Tágulás	Hossz	Tömeg
			[mm]	[mm]	[mm]	[kg]
1	OC4/80		80	190	3000	6,71
2	OC4/100		100	210	3000	7,42
3	OC4/120		120	230	3000	8,12
4	OC4/160		160	270	3000	9,54

* - méret a tetőhajlásszögtől függően

A megmunkálás a részletekben történik: DR4

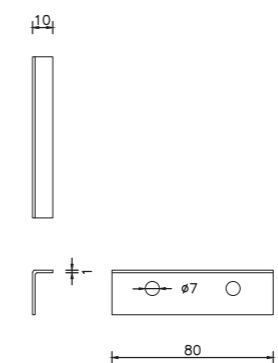
OC5 Padlás szegélylemez tartó



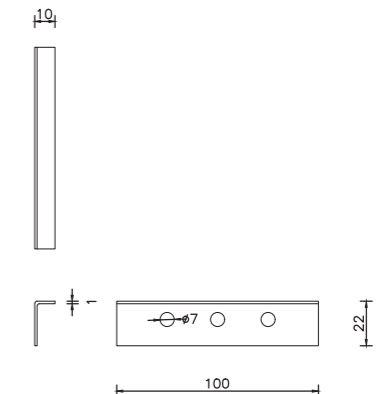
Obróbka z blachy o grubości 1,0 mm						
Sorszám.	Megnevezés	Cink	A	Tágulás	Hossz	Tömeg
			[mm]	[mm]	[mm]	[kg]
1	OC5/40		45	139	200	0,22
2	OC5/60		65	159	200	0,50
3	OC5/80		85	179	200	0,56
4	OC5/100		105	199	200	0,62
5	OC5/120		125	219	200	0,69

A megmunkálás a részletekben történik: DR9, DR11

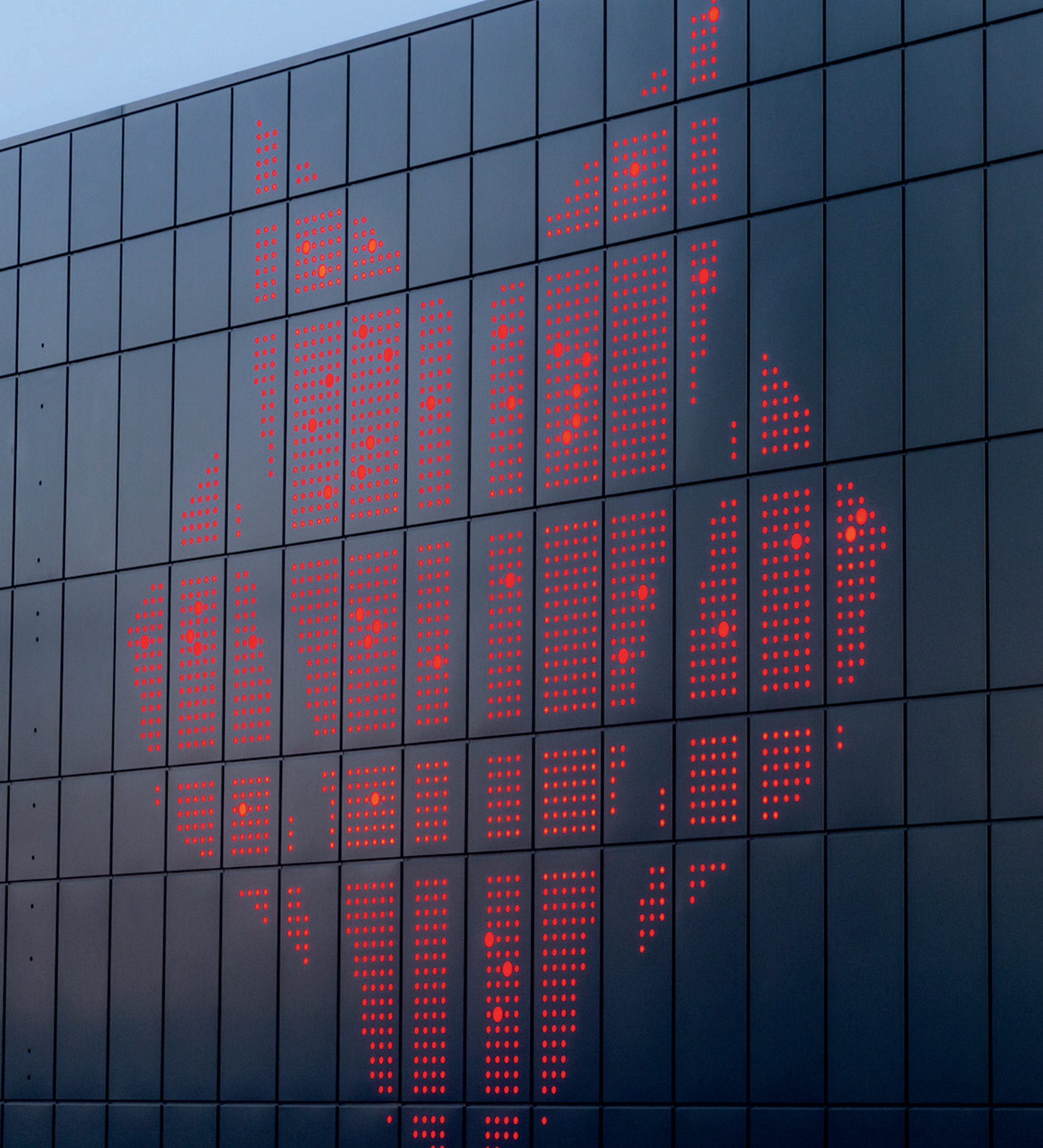
WKRO7A Feszültségterelő



WKRO7B Feszültségterelő



A megmunkálás a részletekben történik: DHH, DHV



6.

Elérhetőségünk

Kapcsolat



BP2 sp. z o.o
ul. Nadwiślańska 11/139
30-527 Kraków

NIP: 6762431701

www.bp2.eu



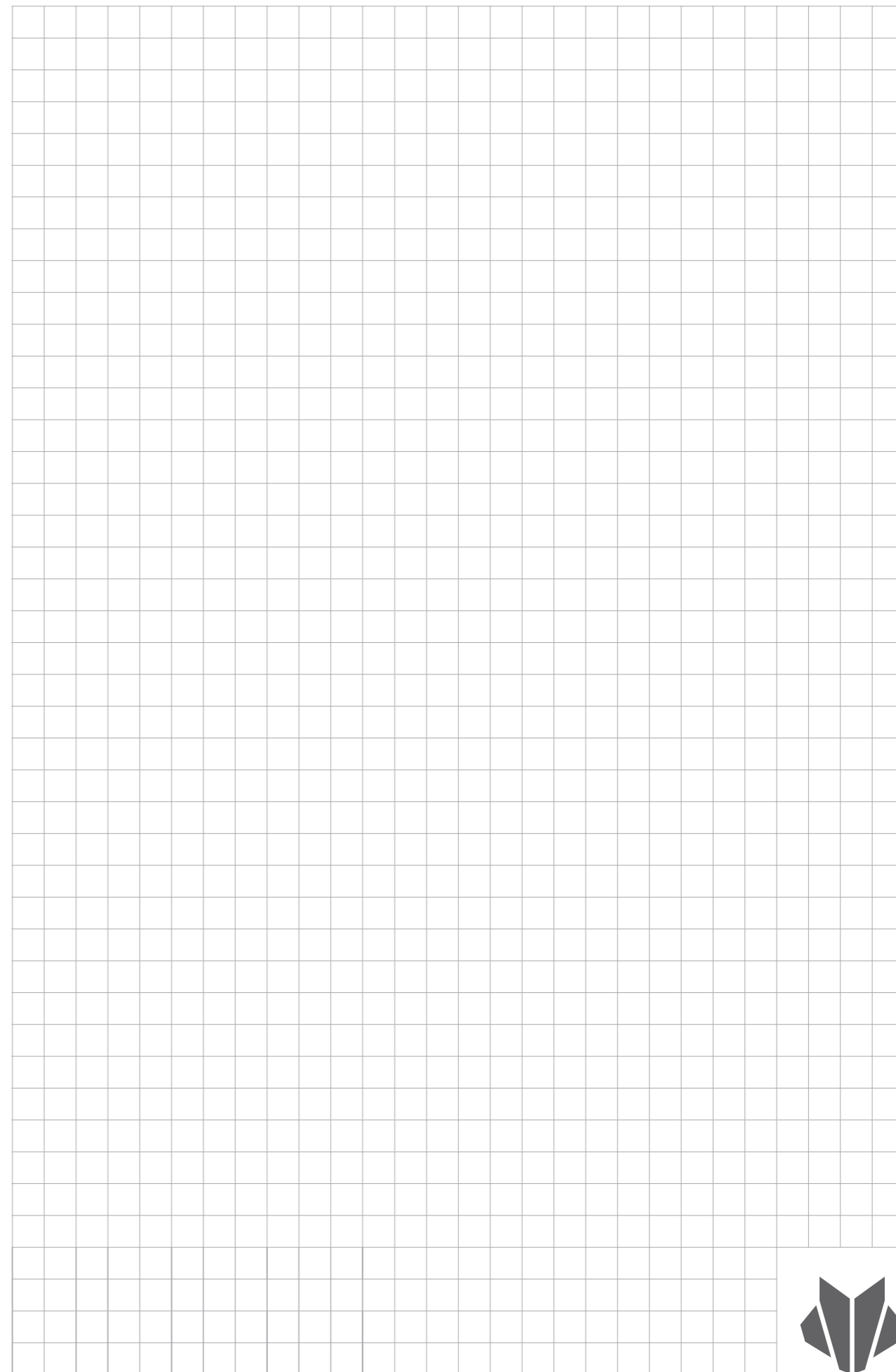
- Forgalmazók
- Értékesítési képviselők
- Engedélyezett vállalkozók
- Műszaki tanácsadás



A katalógusban megadott valamennyi számérték, valamint a termékek fizikai és kémiai jellemzői csak tájékoztató jellegűek. A gyártó nem vállal felelősséget a katalógusban található szerkesztési vagy nyomdai hibákért, illetve a katalógusban bemutatott termékek műszaki paramétereiben bekövetkezett változásokért.



Ez a katalógus nem minősül a Polgári Törvénykönyv értelmében vett ajánlatnak.
Copyright © 2023 BP2. Minden jog fenntartva.





Modular roofing tiles
MODULAR SERIES



Compact roofing tiles
COMPACT SERIES



Steel roofing tiles
CLASSIC SERIES



Retro roof tiles
RETRO SERIES



Roof panels
PANEL SERIES



INTEGRATED
PV PANELS



Steel roof gutter system
INGURI



TRAPEZOIDAL
SHEETS



FLAT METAL
SHEETS



FLASHINGS



ACCESORIES



Roof Sandwich
PANELS



Wall Sandwich
PANELS



Facade cladding
SKRIN, LINEA, SINUS



Wall cassette &
PROSYSTEM



Uncoiling and slitting
SERVICES



Flat sheets and cutting
SERVICES



PERFORATION
of sheets

